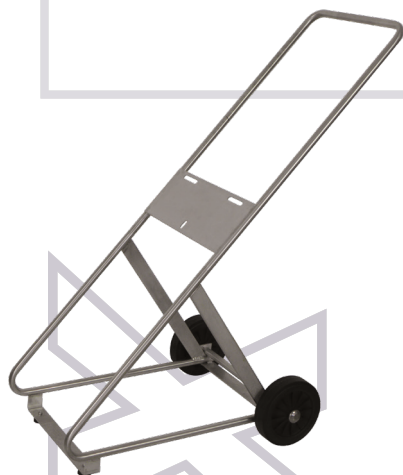


# VP50



## WHY RAMEX TROLLEY › PERCHÈ UN CARRELLO RAMEX

■ SAVE TIME	■ RISPARMIO DI TEMPO
■ SAVE MONEY	■ RISPARMIO DI DENARO
■ TOP QUALITY MATERIALS	■ MATERIALI DI ALTA QUALITÀ
■ VANGUARD TECHNOLOGY	■ TECNOLOGIA ALL'AVANGUARDIA
■ EFFICIENCY IN DAILY WORK	■ EFFICIENZA NEL LAVORO QUOTIDIANO
■ 100% MADE IN ITALY	■ MADE IN ITALY 100%

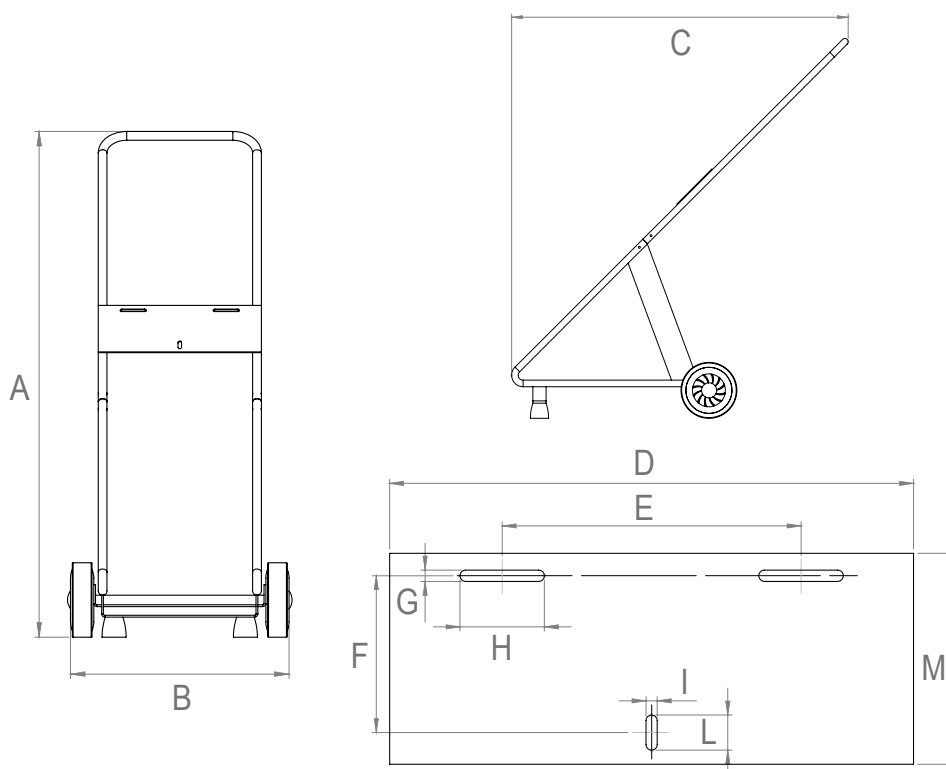
## WHERE TO USE › DOVE UTILIZZARLO



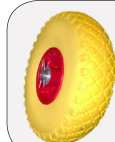
## TECHNICAL FEATURES › CARATTERISTICHE TECNICHE

<b>Code</b> Codice	VP 50
<b>Material</b> Materiale	Stainless Steel Inox
<b>Dimensions</b> Dimensioni	400 x 100 x 105 mm
<b>Weight</b> Peso	8 Kg
<b>Compatibility</b> Compatibilità	Suitable to apply all the AVM 98XX series and AVM 9002 (not available for AVM 9850 and AVM 9851)

## DIMENSIONAL DRAWING › DISEGNO DIMENSIONALE



ART.	A	B	C	D	E	F	G	H	I	L	M
VP50	1100 mm	500 mm	900 mm	350 mm	215 mm	115 mm	12 mm	65 mm	12 mm	25 mm	150 mm



**On request**  
Su richiesta

RAMEX