

# AVM9815

## WHY RAMEX HOSE REELS , PERCHÈ UN AVVOLGITUBO RAMEX

- |                            |                                    |
|----------------------------|------------------------------------|
| ■ SAVE TIME                | ■ RISPARMIO DI TEMPO               |
| ■ SAVE MONEY               | ■ RISPARMIO DI DENARO              |
| ■ INCREASED SAFETY         | ■ SICUREZZA SUL LAVORO             |
| ■ LONG HOSE DURABILITY     | ■ INCREMENTA LA DURATA DEL TUBO    |
| ■ EFFICIENCY IN DAILY WORK | ■ EFFICIENZA NEL LAVORO QUOTIDIANO |
| ■ 100% MADE IN ITALY       | ■ MADE IN ITALY 100%               |

## WHERE TO USE , DOVE UTILIZZARLO



## PROPER USE , CORRETTO UTILIZZO



1



2

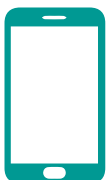


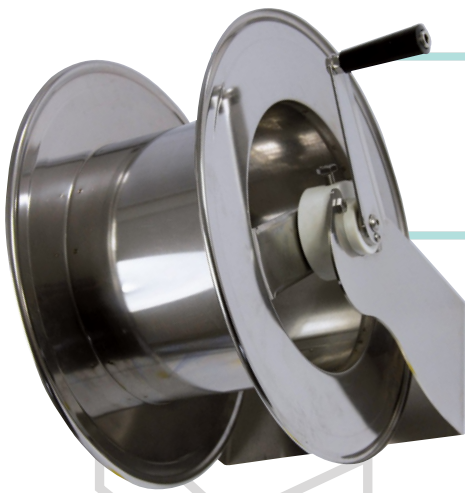
3



4

video





# AVM9815

## TECHNICAL FEATURES › CARATTERISTICHE TECNICHE

### AVM9815 AISI 304

<b>Admitted diameters</b> Diametri ammessi	3/4" - 1"
<b>Hose lenght in meters</b> Lunghezza tubo	Up to 15 mt 3/4" - Up to 13 mt 1" Fino a 15 mt 3/4" - Fino a 13 mt 1"
<b>Working pressure</b> Pressione lavoro	Up to 80 bar / Fino a 80 bar
<b>Working Temperature</b> Temperatura lavoro	90°C
<b>Inlet thread size</b> Connessione Ingresso	1" M
<b>Outlet thread size</b> Connessione uscita	3/4" F
<b>Weight</b> Peso	11 kg
<b>Packing size</b> Dimensione imballo	410x450x520 mm
<b>Raw material sides and roll</b> Materiali costruttivi rullo e fiancate	AISI 304
<b>Raw material shaft and swivel joint</b> Materiali costruttivi perno e giunto	AISI 303
<b>Can be used to transfer</b> Adatto all'utilizzo con	Air Water Chemical Aria Acqua Prodotti Chimici
<b>Included Accessories</b> Accessori inclusi	Nipple (3/4" o 1") Nipplo (3/4" o 1")
<b>Motion</b> Movimento	Manual - hand crank Movimento a manovella

### AVM9815 AISI 316

<b>Admitted diameters</b> Diametri ammessi	3/4" - 1"
<b>Hose lenght in meters</b> Lunghezza tubo	Up to 15 mt 3/4" - Up to 13 mt 1" Fino a 15 mt 3/4" - Fino a 13 mt 1"
<b>Working pressure</b> Pressione lavoro	Up to 80 bar / Fino a 80 bar
<b>Working Temperature</b> Temperatura lavoro	90°C
<b>Inlet thread size</b> Connessione Ingresso	1" M
<b>Outlet thread size</b> Connessione uscita	3/4" F
<b>Weight</b> Peso	11 kg
<b>Packing size</b> Dimensione imballo	410x450x520 mm
<b>Raw material sides and roll</b> Materiali costruttivi rullo e fiancate	AISI 316
<b>Raw material shaft and swivel joint</b> Materiali costruttivi perno e giunto	AISI 316
<b>Can be used to transfer</b> Adatto all'utilizzo con	Air Water Chemical Aria Acqua Prodotti Chimici
<b>Included Accessories</b> Accessori inclusi	Nipple (3/4" o 1") Nipplo (3/4" o 1")
<b>Motion</b> Movimento	Manual - hand crank Movimento a manovella

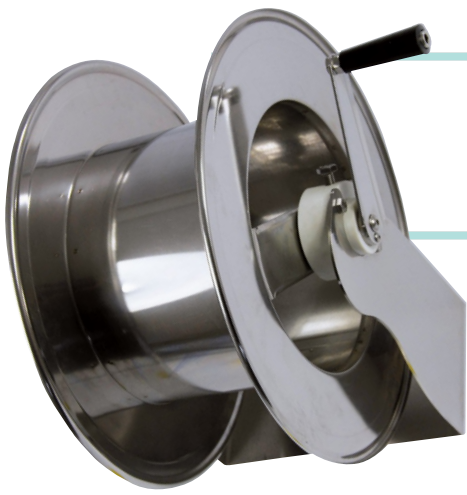
### AVM9815 FE

<b>Admitted diameters</b> Diametri ammessi	3/4" - 1"
<b>Hose lenght in meters</b> Lunghezza tubo	Up to 15 mt 3/4" - Up to 13 mt 1" Fino a 15 mt 3/4" - Fino a 13 mt 1"
<b>Working pressure</b> Pressione lavoro	Up to 80 bar / Fino a 80 bar
<b>Working Temperature</b> Temperatura lavoro	90°C
<b>Inlet thread size</b> Connessione Ingresso	1" M
<b>Outlet thread size</b> Connessione uscita	3/4" F
<b>Weight</b> Peso	11 kg
<b>Packing size</b> Dimensione imballo	410x450x520 mm
<b>Raw material sides and roll</b> Materiali costruttivi rullo e fiancate	Carbon Steel Acciaio al carbonio
<b>Raw material shaft and swivel joint</b> Materiali costruttivi perno e giunto	Carbon Steel Acciaio al carbonio
<b>Can be used to transfer</b> Adatto all'utilizzo con	Air Water / Aria Acqua On request Oil Grease Su richiesta Olio Grasso
<b>Included Accessories</b> Accessori inclusi	Nipple (3/4" o 1") Nipplo (3/4" o 1")
<b>Motion</b> Movimento	Manual - hand crank Movimento a manovella

### AVM9815 CA

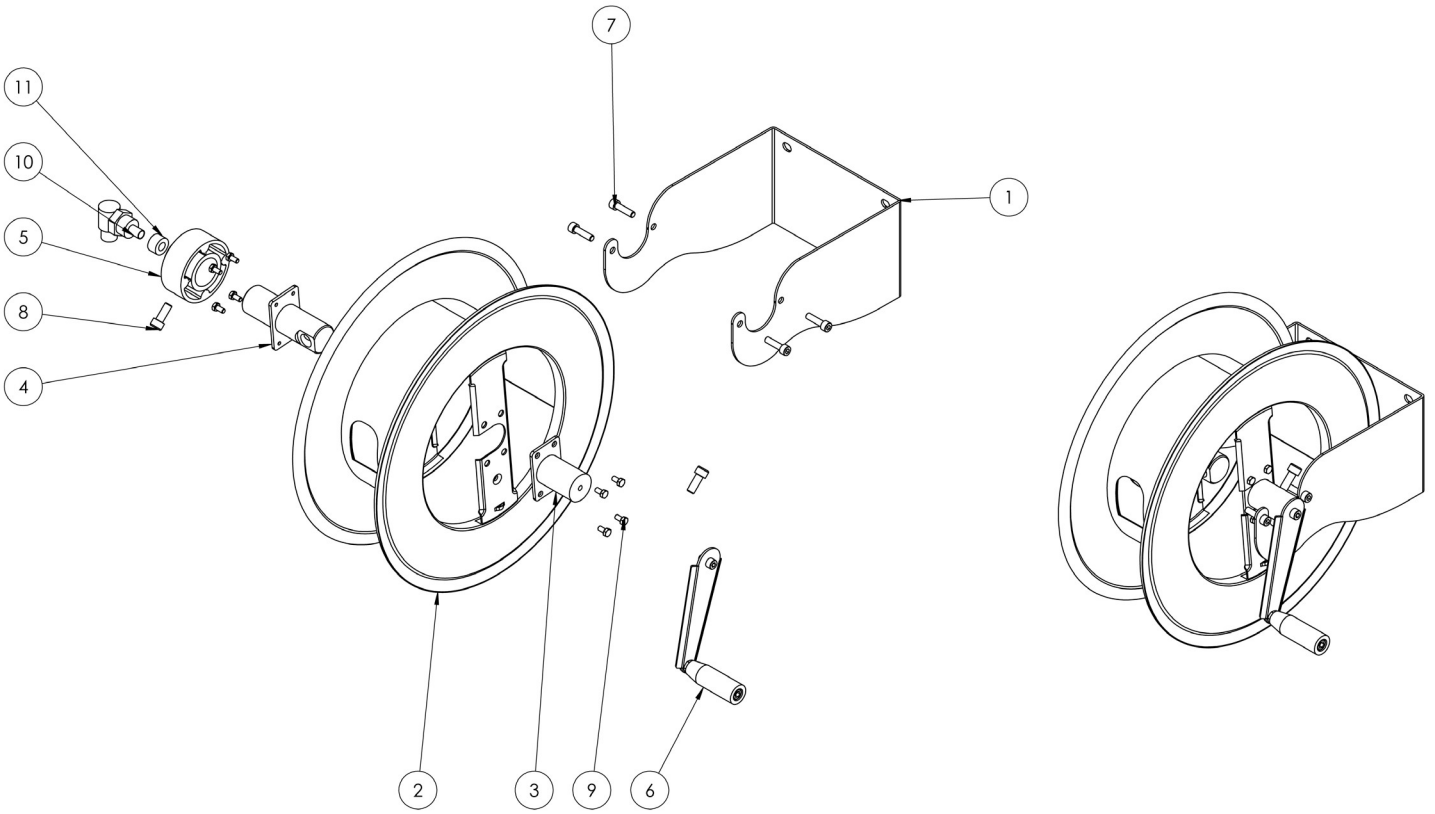
<b>Admitted diameters</b> Diametri ammessi	3/4" - 1"
<b>Hose lenght in meters</b> Lunghezza tubo	Up to 15 mt 3/4" - Up to 13 mt 1" Fino a 15 mt 3/4" - Fino a 13 mt 1"
<b>Working pressure</b> Pressione lavoro	Up to 80 bar / Fino a 80 bar
<b>Working Temperature</b> Temperatura lavoro	90°C
<b>Inlet thread size</b> Connessione Ingresso	1" M
<b>Outlet thread size</b> Connessione uscita	3/4" F
<b>Weight</b> Peso	11 kg
<b>Packing size</b> Dimensione imballo	410x450x520 mm
<b>Raw material sides and roll</b> Materiali costruttivi rullo e fiancate	Carbon Steel Acciaio al carbonio
<b>Raw material shaft and swivel joint</b> Materiali costruttivi perno e giunto	Carbon Steel Acciaio al carbonio
<b>Can be used to transfer</b> Adatto all'utilizzo con	Air Water / Aria Acqua On request Oil Grease Su richiesta Olio Grasso
<b>Included Accessories</b> Accessori inclusi	Nipple (3/4" o 1") Nipplo (3/4" o 1")
<b>Motion</b> Movimento	Manual - hand crank Movimento a manovella

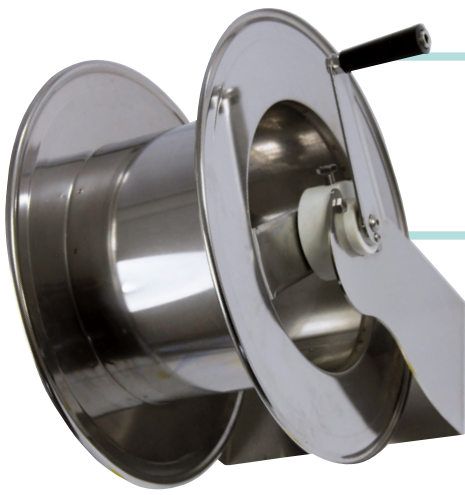
RAMEX



# AVM9815

EXPLODED VIEW › ESPLOSO

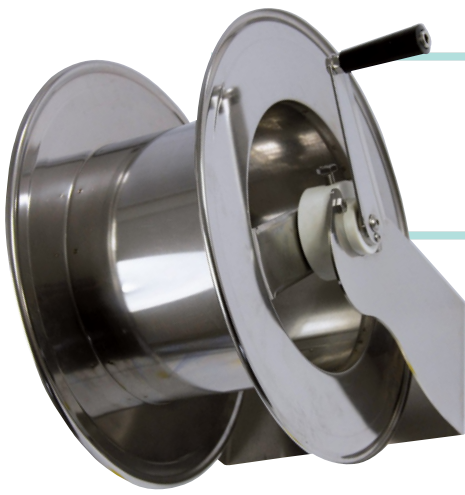




# AVM9815

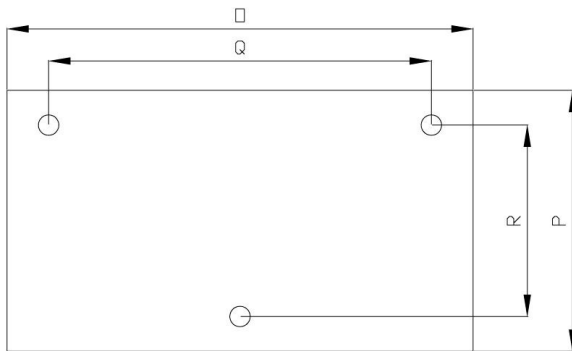
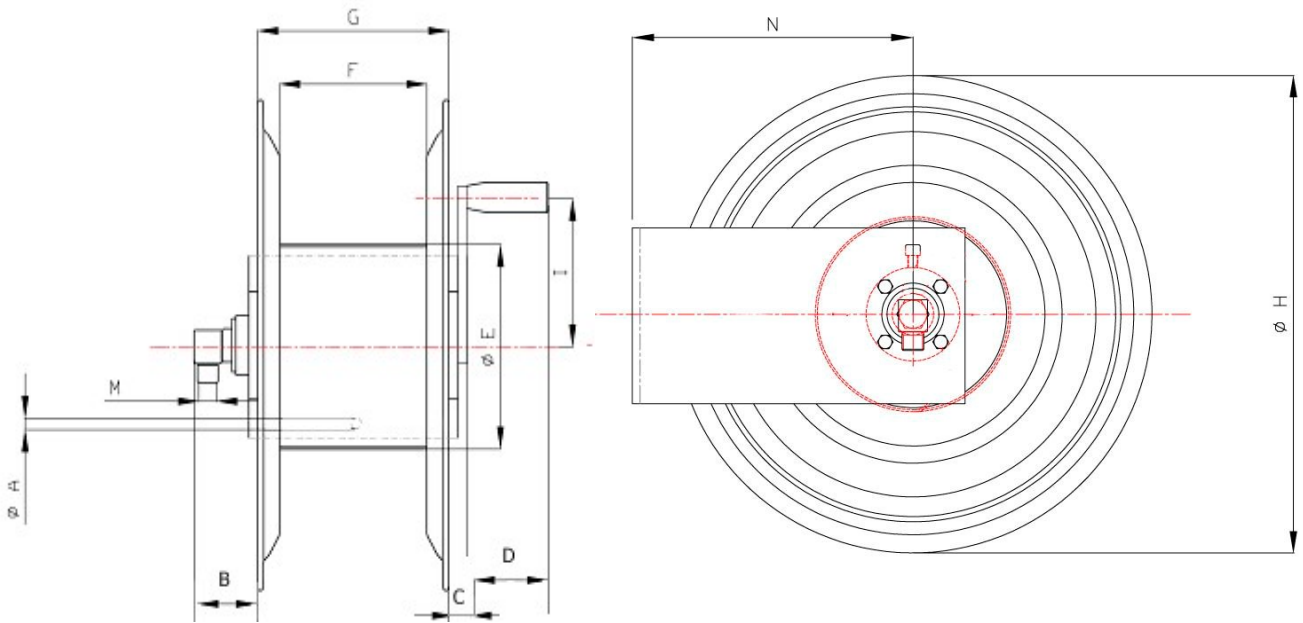
EXPLODED VIEW › ESPLOSO

POS	Description and quantity / Descrizione e quantità	AVM 9815		AVM 9815 316		AVM 9815 FE CA	
1	Base / Base (1x)						
2	Reel / Bobina (1x)						
3	Handle support / Supporto maniglia (1x)						
4	Swivel joint support / Supporto giunto girevole (1x)						
5	Plastic hub / Perno in plastica (2x)						
6	Complete handle / Maniglia completa (1x)						
7	Screw / Vite (4x)						
8	Screw / Vite (1x)						
9	Screw / Vite (6x)						
10	Swivel joint / Giunto girevole (1x)	4971		4960 1"		4969	
11	Bushing seal / Boccia tenuta (1x)		KIT 20 NEW		KIT 20 NEW 316		KIT 20 NBR



# AVM9815

**DIMENSIONAL DRAWING** › DISEGNO DIMENSIONALE



ART.	A	B	C	D	E	F	G	H	I	M	N	O	P	Q	R
AVM9815	13 mm	100 mm	60 mm	90 mm	260 mm	200 mm	220 mm	430 mm	150 mm	1"	260 mm	280 mm	150 mm	200 mm	114 mm



# AVM9815

## INCLUDED ACCESSORIES › ACCESSORI INCLUSI

HOSE REEL AVVOLGITUBO		NIPPLE NIPPLO		SWIVEL JOINT GIUNTO GIREVOLE
AVM 9815	4914		4971	
AVM 9815 316	4914 - 316		4960 - 1"	
AVM 9815 FE	4915		4969	
AVM 9815 CA				

## OPTIONAL ACCESSORIES › ACCESSORI OPTIONAL

HOSE REEL AVVOLGITUBO		NIPPLE NIPPLO
AVM 9815	4916	
AVM 9815 316	4916 - 316	
AVM 9815 FE	4917	
AVM 9815 CA		

HOSE TUBO		STANDARD FITTING RACCORDO STANDARD		OPTION OPZIONE
43 3/4"	4923		4927	
45 3/4"				
61 3/4"				
43 1"	4923 1"		4928	
45 1"				
61 1"				