



# AVM9720

## WHY RAMEX HOSE REELS , PERCHÈ UN AVVOLGITUBO RAMEX

- |                            |                                    |
|----------------------------|------------------------------------|
| ■ SAVE TIME                | ■ RISPARMIO DI TEMPO               |
| ■ SAVE MONEY               | ■ RISPARMIO DI DENARO              |
| ■ INCREASED SAFETY         | ■ SICUREZZA SUL LAVORO             |
| ■ LONG HOSE DURABILITY     | ■ INCREMENTA LA DURATA DEL TUBO    |
| ■ EFFICIENCY IN DAILY WORK | ■ EFFICIENZA NEL LAVORO QUOTIDIANO |
| ■ 100% MADE IN ITALY       | ■ MADE IN ITALY 100%               |

## WHERE TO USE , DOVE UTILIZZARLO



## PROPER USE , CORRETTO UTILIZZO



1



2

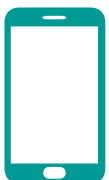


3



4

video





# AVM9720

## TECHNICAL FEATURES › CARATTERISTICHE TECNICHE

### AVM9720 AISI 304

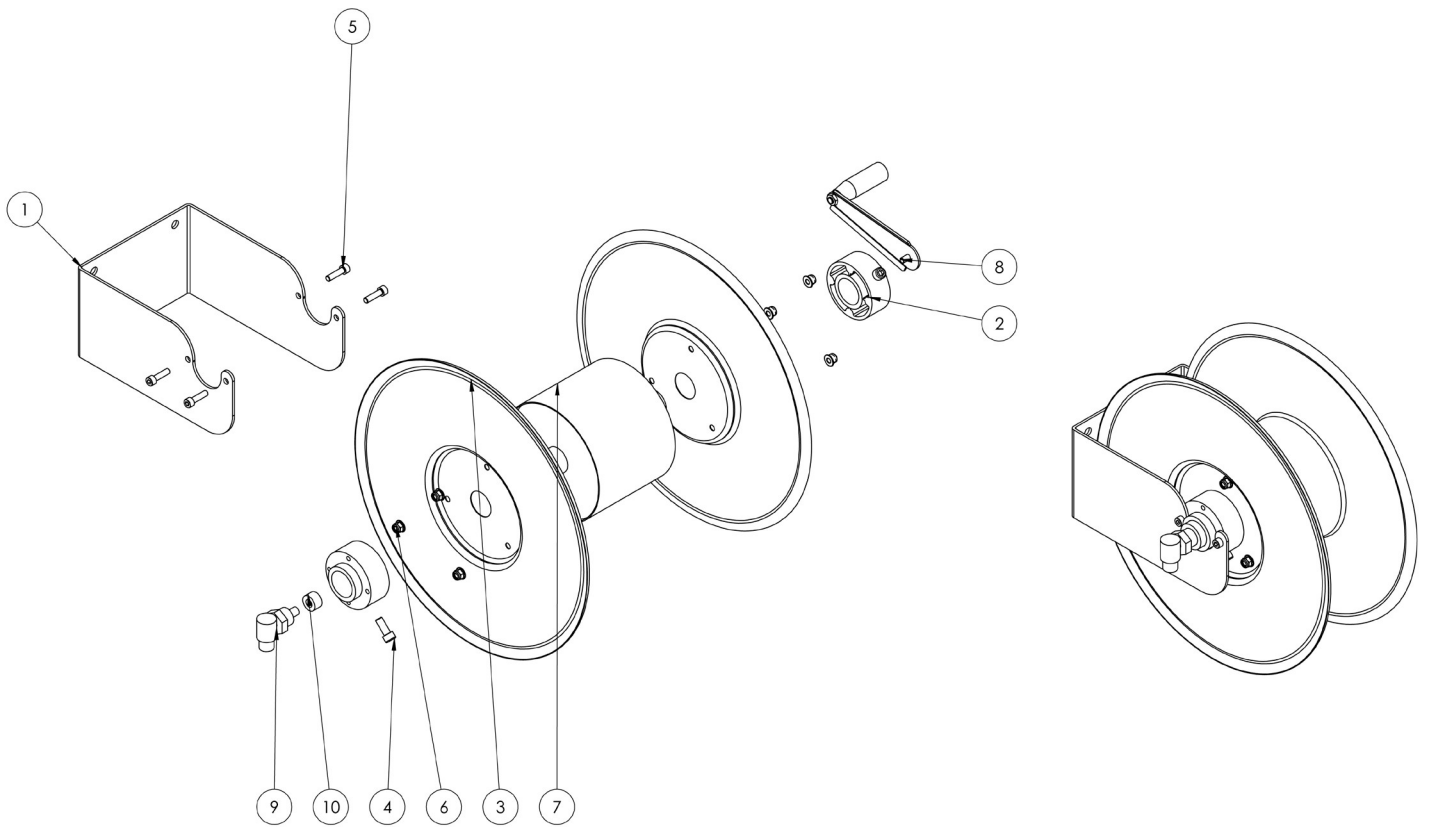
<b>Admitted diameters</b> Diametri ammessi	3/4" - 1"
<b>Hose length in meters</b> Lunghezza tubo	Up to 35 mt 3/4", 20 mt 1" Fino a 35 mt 3/4", 20 mt 1"
<b>Working pressure</b> Pressione lavoro	Up to 20 bar / Fino a 20 bar
<b>Working Temperature</b> Temperatura lavoro	90°C
<b>Inlet thread size</b> Connessione Ingresso	1" M
<b>Outlet thread size</b> Connessione uscita	3/4" M on request 1" M
<b>Weight</b> Peso	15 kg
<b>Packing size</b> Dimensione imballo	330x540x630 mm
<b>Raw material sides and roll</b> Materiali costruttivi rullo e fiancate	AISI 304
<b>Raw material shaft and swivel joint</b> Materiali costruttivi perno e giunto	AISI 303
<b>Can be used to transfer</b> Adatto all'utilizzo con	Air Water Chemical Aria Acqua Prodotti Chimici
<b>Motion</b> Movimento	Manual - hand crank Movimento a manovella

RAMME



# AVM9720

EXPLODED VIEW › ESPLOSO





# AVM9720

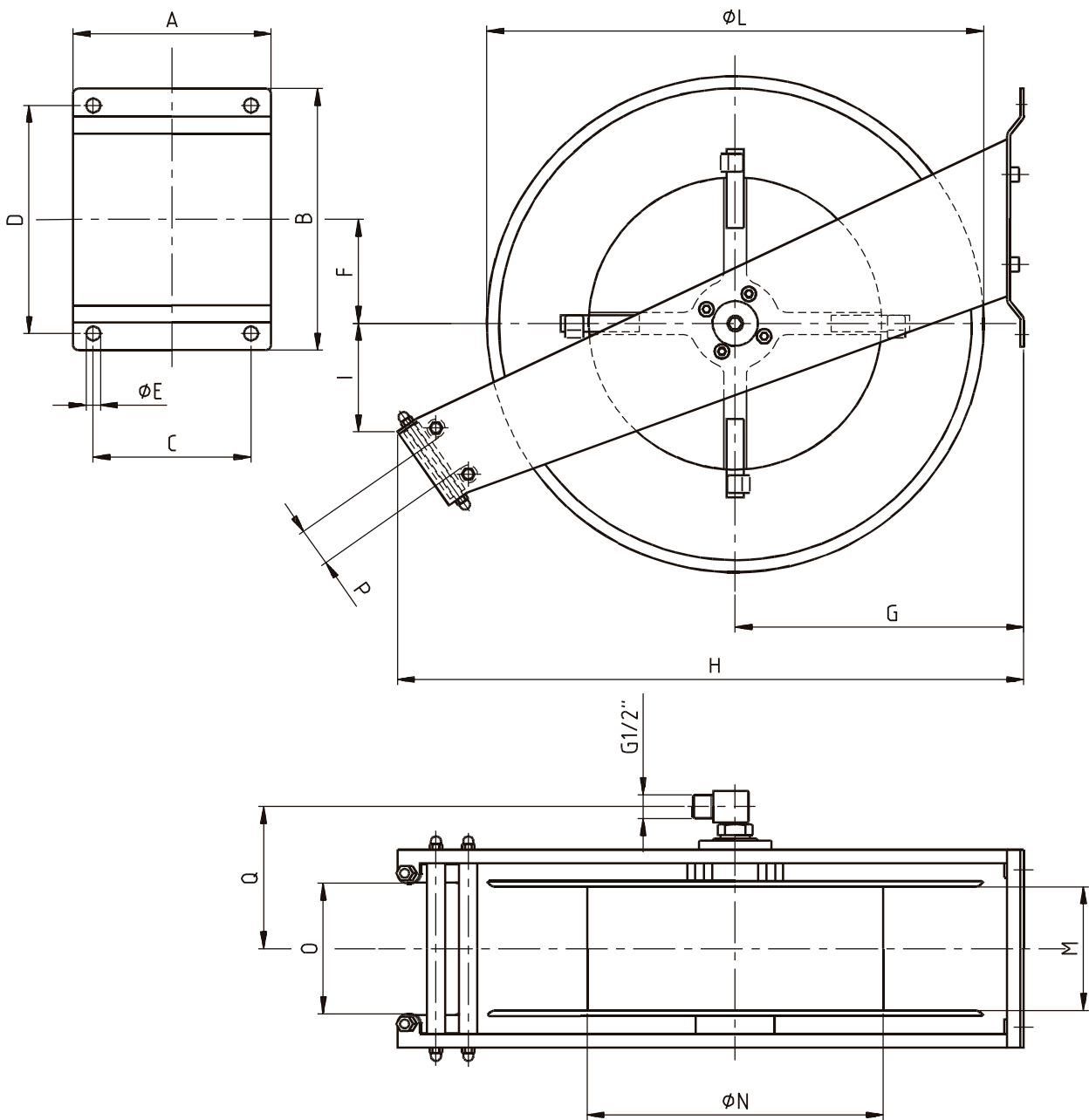
EXPLODED VIEW › ESPLOSO

POS	Description and quantity / Descrizione e quantità	AVM 9720	
1	Base / Base (1x)		
2	Plastic hub / Perno in plastica (1x)		
3	Disk with 40 mm hole / Disco con foro 40 mm (2x)		
4	Screw / Vite (1x)		
5	Screw / Vite (6x)		
6	Nut / Dado (6x)		
7	Reel body / Corpo bobina (1x)		
8	Complete handle / Maniglia completa (1x)		
9	Swivel joint / Giunto girevole (1x)	4971	
10	Bushing seal / Boccia tenuta (1x)		KIT 20 NEW



# AVM9720

**DIMENSIONAL DRAWING** › DISEGNO DIMENSIONALE



ART.	A	B	C	D	E	F	G	H	I	M	N	O	P	Q	R
AVM9720	13 mm	-	-	-	180 mm	200 mm	244 mm	460 mm	150 mm	1"	260 mm	268 mm	150 mm	220 mm	110 mm



# AVM9720

## INCLUDED ACCESSORIES › ACCESSORI INCLUSI

HOSE REEL AVVOLGITUBO		SWIVEL JOINT GIUNTO GIREVOLE
AVM 9720	4971	

## OPTIONAL ACCESSORIES › ACCESSORI OPTIONAL

HOSE TUBO		STANDARD FITTING RACCORDO STANDARD		OPTION OPZIONE
43 3/4" 	4923		4927	
45 3/4" 				
61 3/4" 				
43 1" 	4923 1"		4928	
45 1" 				
61 1" 				