



AVM9320

WHY RAMEX HOSE REELS , PERCHÈ UN AVVOLGITUBO RAMEX

- | | |
|----------------------------|------------------------------------|
| ■ SAVE TIME | ■ RISPARMIO DI TEMPO |
| ■ SAVE MONEY | ■ RISPARMIO DI DENARO |
| ■ INCREASED SAFETY | ■ SICUREZZA SUL LAVORO |
| ■ LONG HOSE DURABILITY | ■ INCREMENTA LA DURATA DEL TUBO |
| ■ EFFICIENCY IN DAILY WORK | ■ EFFICIENZA NEL LAVORO QUOTIDIANO |
| ■ 100% MADE IN ITALY | ■ MADE IN ITALY 100% |

WHERE TO USE , DOVE UTILIZZARLO



PROPER USE , CORRETTO UTILIZZO



1



2

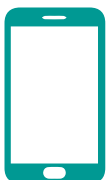


3



4

video





AVM9320

TECHNICAL FEATURES › CARATTERISTICHE TECNICHE

AVM9320 AISI 304

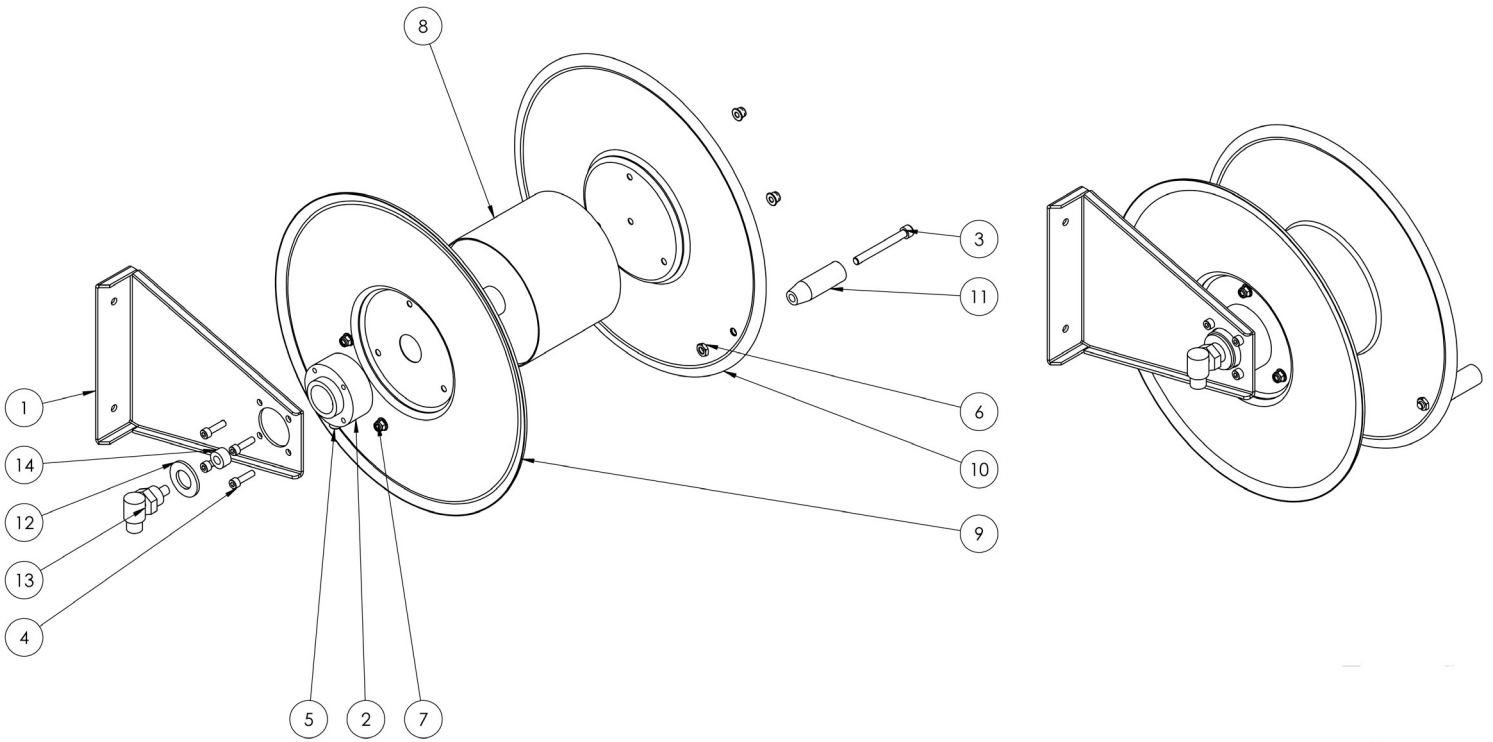
Admitted diameters Diametri ammessi	3/4" - 1"
Hose length in meters Lunghezza tubo	Up to 20 mt 3/4", 10 mt 1" Fino a 20 mt 3/4", 10 mt 1"
Working pressure Pressione lavoro	Up to 20 bar / Fino a 20 bar
Working Temperature Temperatura lavoro	90°C
Inlet thread size Connessione Ingresso	1" M
Outlet thread size Connessione uscita	3/4" M on request 1" M
Weight Peso	12 kg
Packing size Dimensione imballo	330x540x630 mm
Raw material sides and roll Materiali costruttivi rullo e fiancate	AISI 304
Raw material shaft and swivel joint Materiali costruttivi perno e giunto	AISI 303
Can be used to transfer Adatto all'utilizzo con	Air Water Chemical Aria Acqua Prodotti Chimici
Motion Movimento	Manual - hand crank Movimento a manovella

ramex



AVM9320

EXPLODED VIEW › ESPLOSO





AVM9320

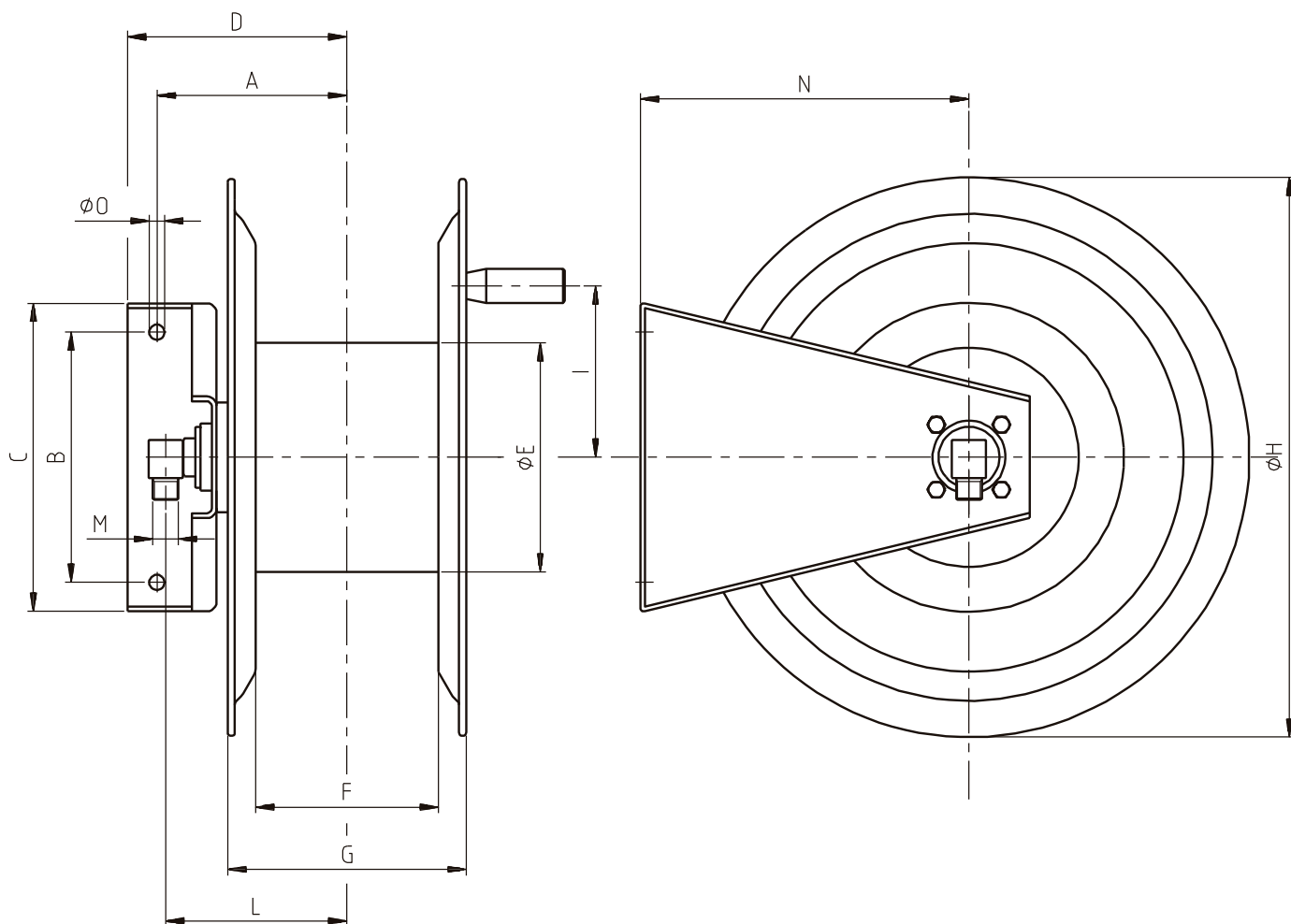
EXPLODED VIEW › ESPLOSO

POS	Description and quantity / Descrizione e quantità	AVM 9320	
1	Base / Base (1x)		
2	Plastic hub / Perno in plastica (1x)		
3	Screw for handle / Vite per maniglia (1x)		
4	Screw / Vite (4x)		
5	Screw / Vite (1x)		
6	Handle nut / Dado per maniglia (2x)		
7	Nut / Dado (6x)		
8	Reel body / Corpo bobina (1x)		
9	Disk with 40 mm hole / Disco con foro 40 mm (1x)		
10	Disk without 40 mm hole / Disco senza foro 40 mm (1x)		
11	Handle / Maniglia (1x)		
12	Ring / Anello (1x)		
13	Swivel joint / Giunto girevole (1x)	4971	
14	Bushing seal / Boccia tenuta (1x)		KIT 20 NEW



AVM9320

DIMENSIONAL DRAWING › DISEGNO DIMENSIONALE



ART.	A	B	C	D	E	F	G	H	I	M	N	O
AVM9320	140 mm	170 mm	253 mm	170 mm	180 mm	150 mm	194 mm	460 mm	160 mm	1"	270 mm	10 mm



AVM9320

INCLUDED ACCESSORIES › ACCESSORI INCLUSI

HOSE REEL AVVOLGITUBO		SWIVEL JOINT GIUNTO GIREVOLE
AVM 9320	4971	

OPTIONAL ACCESSORIES › ACCESSORI OPTIONAL

HOSE TUBO		STANDARD FITTING RACCORDO STANDARD		OPTION OPZIONE
43 3/4" 	4923		4927	
45 3/4" 				
61 3/4" 				
43 1" 	4923 1"		4928	
45 1" 				
61 1" 				