



# AVM9101

## WHY RAMEX HOSE REELS , PERCHÈ UN AVVOLGITUBO RAMEX

- |                            |                                    |
|----------------------------|------------------------------------|
| ■ SAVE TIME                | ■ RISPARMIO DI TEMPO               |
| ■ SAVE MONEY               | ■ RISPARMIO DI DENARO              |
| ■ INCREASED SAFETY         | ■ SICUREZZA SUL LAVORO             |
| ■ LONG HOSE DURABILITY     | ■ INCREMENTA LA DURATA DEL TUBO    |
| ■ EFFICIENCY IN DAILY WORK | ■ EFFICIENZA NEL LAVORO QUOTIDIANO |
| ■ 100% MADE IN ITALY       | ■ MADE IN ITALY 100%               |

## WHERE TO USE , DOVE UTILIZZARLO



## PROPER USE , CORRETTO UTILIZZO



1



2

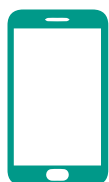


3



4

video





# AVM9101

## TECHNICAL FEATURES › CARATTERISTICHE TECNICHE

### AVM9101 AISI 304

|  |   |
|--|---|
| <b>Admitted diameters</b><br>Diametri ammessi                                      | 3/4" - 1"   |
| <b>Hose lenght in meters</b><br>Lunghezza tubo                                     | Up to 35 mt 3/4" - 22 mt 1"<br>Fino a 35 mt 3/4" - 22 mt 1" |
| <b>Working pressure</b><br>Pressione lavoro  | Up to 80 bar / Fino a 80 bar                                |
| <b>Working Temperature</b><br>Temperatura lavoro                                   | 90°C  |
| <b>Inlet thread size</b><br>Connessione Ingresso                                   | 1" M  |
| <b>Outlet thread size</b><br>Connessione uscita                                    | 3/4" F  |
| <b>Weight</b><br>Peso  | 16 kg   |
| <b>Packing size</b><br>Dimensione imballo  | 500x620x700 mm  |
| <b>Raw material sides and roll</b><br>Materiali costruttivi rullo e fiancate       | AISI 304  |
| <b>Raw material shaft and swivel joint</b><br>Materiali costruttivi perno e giunto | AISI 303  |
| <b>Can be used to transfer</b><br>Adatto all'utilizzo con                          | Air Water Chemical<br>Aria Acqua Prodotti Chimici           |
| <b>Motion</b><br>Movimento   | Manual - hand crank<br>Movimento a manovella                |

### AVM9101 AISI 316

|  |   |
|--|---|
| <b>Admitted diameters</b><br>Diametri ammessi                                      | 3/4" - 1"   |
| <b>Hose lenght in meters</b><br>Lunghezza tubo                                     | Up to 35 mt 3/4" - 22 mt 1"<br>Fino a 35 mt 3/4" - 22 mt 1" |
| <b>Working pressure</b><br>Pressione lavoro  | Up to 80 bar / Fino a 80 bar                                |
| <b>Working Temperature</b><br>Temperatura lavoro                                   | 90°C  |
| <b>Inlet thread size</b><br>Connessione Ingresso                                   | 1" M  |
| <b>Outlet thread size</b><br>Connessione uscita                                    | 3/4" F  |
| <b>Weight</b><br>Peso  | 16 kg   |
| <b>Packing size</b><br>Dimensione imballo  | 500x620x700 mm  |
| <b>Raw material sides and roll</b><br>Materiali costruttivi rullo e fiancate       | AISI 316  |
| <b>Raw material shaft and swivel joint</b><br>Materiali costruttivi perno e giunto | AISI 316  |
| <b>Can be used to transfer</b><br>Adatto all'utilizzo con                          | Air Water Chemical<br>Aria Acqua Prodotti Chimici           |
| <b>Motion</b><br>Movimento   | Manual - hand crank<br>Movimento a manovella                |

### AVM9101 FE

|  |   |
|--|---|
| <b>Admitted diameters</b><br>Diametri ammessi                                      | 3/4" - 1"   |
| <b>Hose lenght in meters</b><br>Lunghezza tubo                                     | Up to 35 mt 3/4" - 22 mt 1"<br>Fino a 35 mt 3/4" - 22 mt 1"                 |
| <b>Working pressure</b><br>Pressione lavoro  | Up to 80 bar / Fino a 80 bar  |
| <b>Working Temperature</b><br>Temperatura lavoro                                   | 90°C  |
| <b>Inlet thread size</b><br>Connessione Ingresso                                   | 1" M  |
| <b>Outlet thread size</b><br>Connessione uscita                                    | 3/4" F  |
| <b>Weight</b><br>Peso  | 16 kg   |
| <b>Packing size</b><br>Dimensione imballo  | 500x620x700 mm  |
| <b>Raw material sides and roll</b><br>Materiali costruttivi rullo e fiancate       | Carbon Steel<br>Acciaio al carbonio   |
| <b>Raw material shaft and swivel joint</b><br>Materiali costruttivi perno e giunto | Carbon Steel<br>Acciaio al carbonio   |
| <b>Can be used to transfer</b><br>Adatto all'utilizzo con                          | Air Water / Aria Acqua<br>On request Oil Grease<br>Su richiesta Olio Grasso |
| <b>Motion</b><br>Movimento   | Manual - hand crank<br>Movimento a manovella                                |

### AVM9101 CA

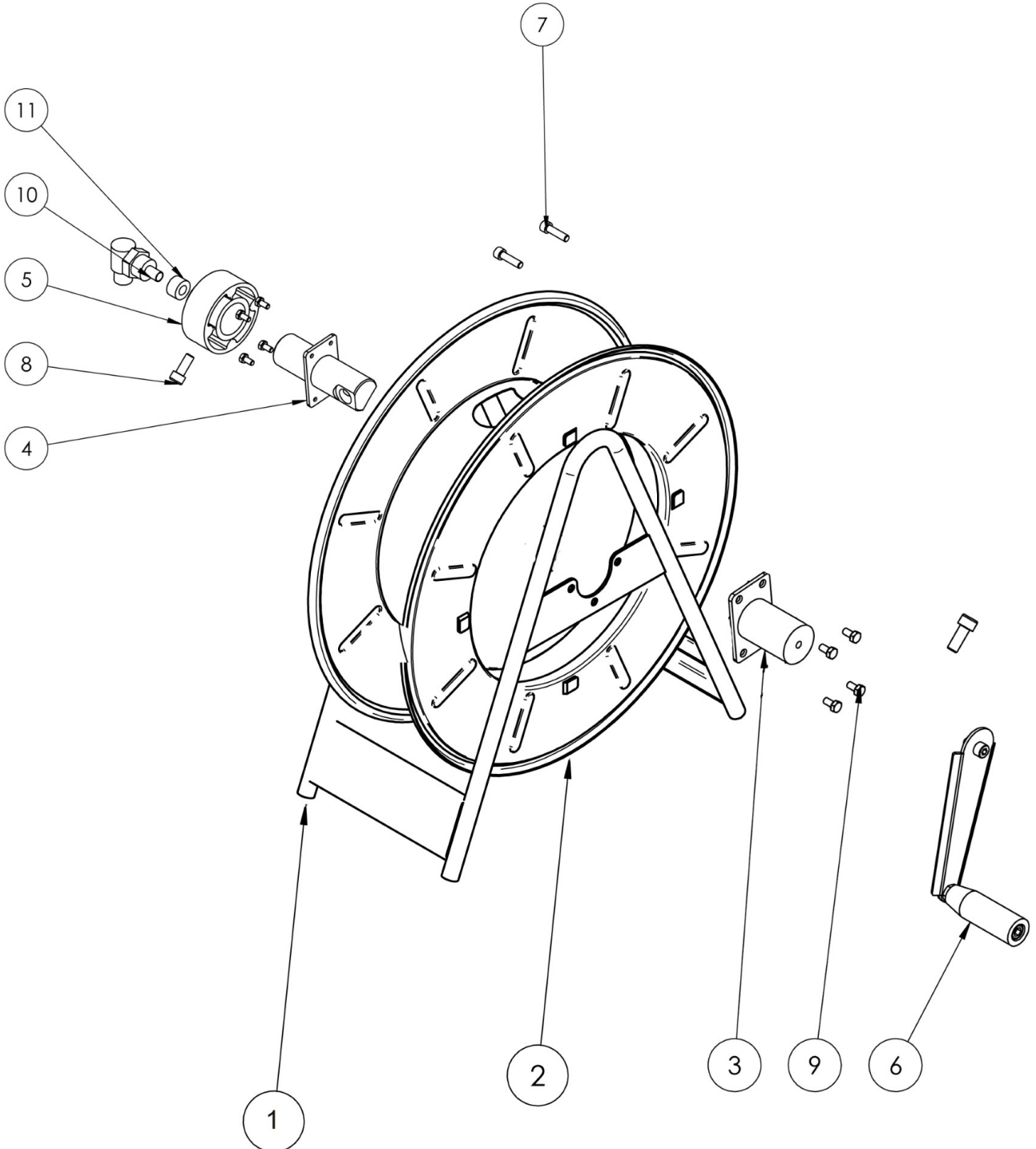
|  |   |
|--|---|
| <b>Admitted diameters</b><br>Diametri ammessi                                      | 3/4" - 1"   |
| <b>Hose lenght in meters</b><br>Lunghezza tubo                                     | Up to 35 mt 3/4" - 22 mt 1"<br>Fino a 35 mt 3/4" - 22 mt 1"                 |
| <b>Working pressure</b><br>Pressione lavoro  | Up to 80 bar / Fino a 80 bar  |
| <b>Working Temperature</b><br>Temperatura lavoro                                   | 90°C  |
| <b>Inlet thread size</b><br>Connessione Ingresso                                   | 1" M  |
| <b>Outlet thread size</b><br>Connessione uscita                                    | 3/4" F  |
| <b>Weight</b><br>Peso  | 16 kg   |
| <b>Packing size</b><br>Dimensione imballo  | 500x620x700 mm  |
| <b>Raw material sides and roll</b><br>Materiali costruttivi rullo e fiancate       | Carbon Steel<br>Acciaio al carbonio   |
| <b>Raw material shaft and swivel joint</b><br>Materiali costruttivi perno e giunto | Carbon Steel<br>Acciaio al carbonio   |
| <b>Can be used to transfer</b><br>Adatto all'utilizzo con                          | Air Water / Aria Acqua<br>On request Oil Grease<br>Su richiesta Olio Grasso |
| <b>Motion</b><br>Movimento   | Manual - hand crank<br>Movimento a manovella                                |

RAMEX



# AVM9101

EXPLODED VIEW › ESPLOSO





# AVM9101

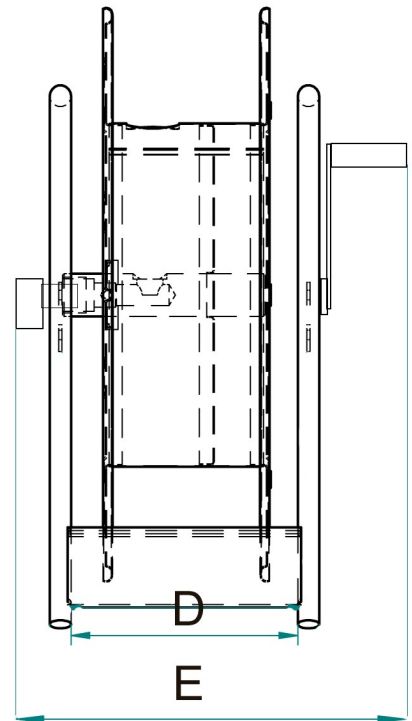
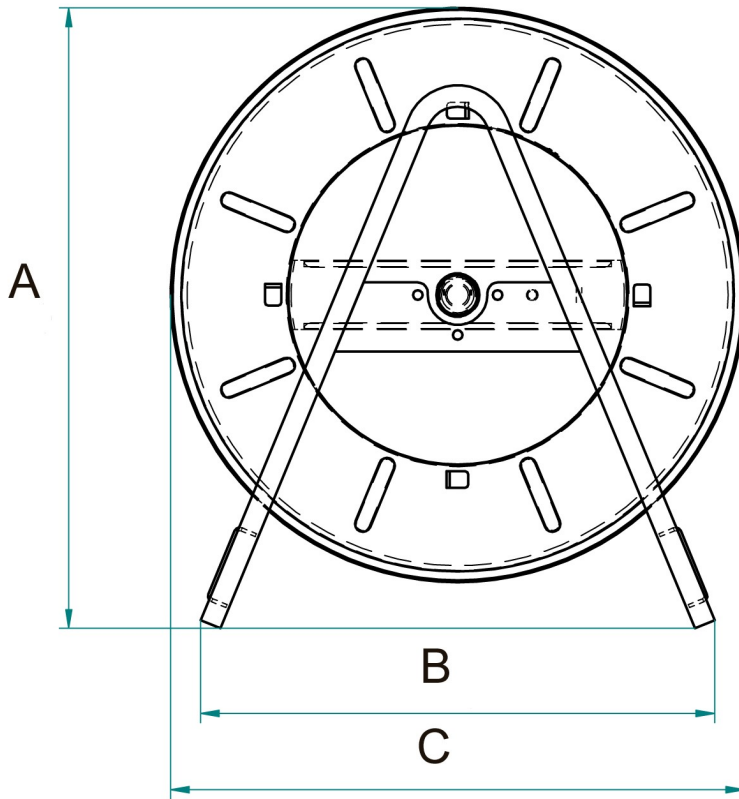
EXPLODED VIEW › ESPLOSO

| POS | Description and quantity / Descrizione e quantità    | AVM 9101 |               | AVM 9101 316 |                   | AVM 9101 FE CA |               |
|-----|--|----------|---------------|--------------|-------------------|----------------|---------------|
| 1   | Base / Base (1x)                                     |          |               |              |                   |                |               |
| 2   | Reel / Bobina (1x)                                   |          |               |              |                   |                |               |
| 3   | Handle support / Supporto maniglia (1x)              |          |               |              |                   |                |               |
| 4   | Swivel joint support / Supporto giunto girevole (1x) |          |               |              |                   |                |               |
| 5   | Plastic hub / Perno in plastica (1x)                 |          |               |              |                   |                |               |
| 6   | Complete handle / Maniglia completa (1x)             |          |               |              |                   |                |               |
| 7   | Screw / Vite (4x)                                    |          |               |              |                   |                |               |
| 8   | Screw / Vite (1x)                                    |          |               |              |                   |                |               |
| 9   | Screw / Vite (8x)                                    |          |               |              |                   |                |               |
| 10  | Swivel joint / Giunto girevole (1x)                  | 4971     |               | 4960 1"      |                   | 4969           |               |
| 11  | Bushing seal / Boccia tenuta (1x)                    |          | KIT 20<br>NEW |              | KIT 20<br>NEW 316 |                | KIT 20<br>NBR |



# AVM9101

**DIMENSIONAL DRAWING › DISEGNO DIMENSIONALE**



| ART.    | A      | B      | C      | D      | E      |
|---------|--------|--------|--------|--------|--------|
| AVM9101 | 585 mm | 480 mm | 540 mm | 250 mm | 410 mm |



# AVM9101

## INCLUDED ACCESSORIES › ACCESSORI INCLUSI

| HOSE REEL<br>AVVOLGITUBO |            | NIPPLE<br>NIPPLO |           | SWIVEL JOINT<br>GIUNTO GIREVOLE |
|--------------------------|------------|------------------|-----------|---------------------------------|
| AVM 9101                 | 4914       |                  | 4971      |                                 |
| AVM 9101 316             | 4914 - 316 |                  | 4960 - 1" |                                 |
| AVM 9101 FE              | 4915       |                  | 4969      |                                 |
| AVM 9101 CA              |            |                  |           |                                 |

## OPTIONAL ACCESSORIES › ACCESSORI OPTIONAL

| HOSE REEL<br>AVVOLGITUBO |            | NIPPLE<br>NIPPLO |
|--------------------------|------------|------------------|
| AVM 9101                 | 4916       |                  |
| AVM 9101 316             | 4916 - 316 |                  |
| AVM 9101 FE              | 4917       |                  |
| AVM 9101 CA              |            |                  |

| HOSE<br>TUBO |  | STANDARD FITTING<br>RACCORDO STANDARD |         | OPTION<br>OPZIONE |
|--------------|--|---------------------------------------|---------|-------------------|
| 43 3/4"      |  |                                       | 4923    |                   |
| 45 3/4"      |  |                                       |         |                   |
| 61 3/4"      |  |                                       |         |                   |
| 43 1"        |  |                                       | 4923 1" |                   |
| 45 1"        |  |                                       |         |                   |
| 61 1"        |  |                                       |         |                   |