

AVM2095

WHY RAMEX HOSE REELS , PERCHÈ UN AVVOLGITUBO RAMEX

| | |
|----------------------------|------------------------------------|
| ■ SAVE TIME | ■ RISPARMIO DI TEMPO |
| ■ SAVE MONEY | ■ RISPARMIO DI DENARO |
| ■ INCREASED SAFETY | ■ SICUREZZA SUL LAVORO |
| ■ LONG HOSE DURABILITY | ■ INCREMENTA LA DURATA DEL TUBO |
| ■ EFFICIENCY IN DAILY WORK | ■ EFFICIENZA NEL LAVORO QUOTIDIANO |
| ■ 100% MADE IN ITALY | ■ MADE IN ITALY 100% |

WHERE TO USE , DOVE UTILIZZARLO



PROPER USE , CORRETTO UTILIZZO



1



2



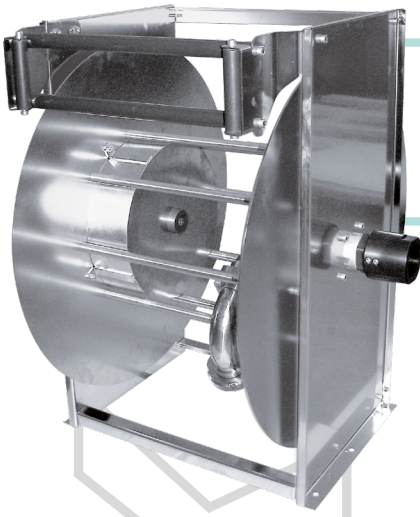
3



4

video





AVM2095

TECHNICAL FEATURES › CARATTERISTICHE TECNICHE

AVM2095 AISI 304

| | |
|--|---|
| Admitted diameters Diametri ammessi | 1" 1/4 |
| Hose lenght in meters Lunghezza tubo | Up to 50 mt Fino a 50 mt |
| Working pressure Pressione lavoro | Up to 10 bar / Fino a 10 bar |
| Working Temperature Temperatura lavoro | 90°C |
| Inlet thread size Connessione Ingresso | 1" 1/4 F |
| Outlet thread size Connessione uscita | 1" 1/4 F |
| Weight Peso | 60 kg |
| Packing size Dimensione imballo | 600x700x800 mm |
| Raw material sides and roll Materiali costruttivi rullo e fiancate | AISI 304 |
| Raw material shaft and swivel joint Materiali costruttivi perno e giunto | AISI 303 |
| Can be used to transfer Adatto all'utilizzo con | Air Water Chemical Aria Acqua Prodotti Chimici |
| Motion Movimento | Manual - hand crank Movimento a manovella |

AVM2095 AISI 316

| | |
|--|---|
| Admitted diameters Diametri ammessi | 1" 1/4 |
| Hose lenght in meters Lunghezza tubo | Up to 50 mt Fino a 50 mt |
| Working pressure Pressione lavoro | Up to 10 bar / Fino a 10 bar |
| Working Temperature Temperatura lavoro | 90°C |
| Inlet thread size Connessione Ingresso | 1" 1/4 F |
| Outlet thread size Connessione uscita | 1" 1/4 F |
| Weight Peso | 60 kg |
| Packing size Dimensione imballo | 600x700x800 mm |
| Raw material sides and roll Materiali costruttivi rullo e fiancate | AISI 316 |
| Raw material shaft and swivel joint Materiali costruttivi perno e giunto | AISI 316 |
| Can be used to transfer Adatto all'utilizzo con | Air Water Chemical Aria Acqua Prodotti Chimici |
| Motion Movimento | Manual - hand crank Movimento a manovella |

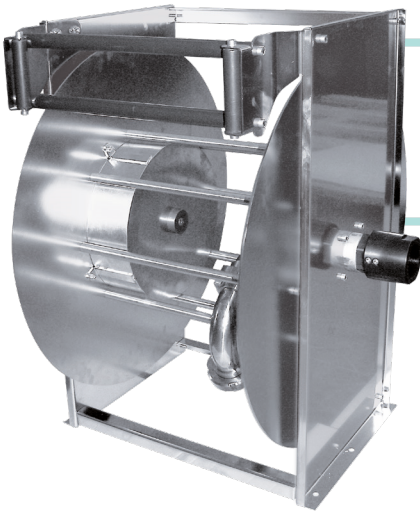
AVM2095 FE

| | |
|--|---|
| Admitted diameters Diametri ammessi | 1" 1/4 |
| Hose lenght in meters Lunghezza tubo | Up to 50 mt Fino a 50 mt |
| Working pressure Pressione lavoro | Up to 10 bar / Fino a 10 bar |
| Working Temperature Temperatura lavoro | 90°C |
| Inlet thread size Connessione Ingresso | 1" 1/4 F |
| Outlet thread size Connessione uscita | 1" 1/4 F |
| Weight Peso | 60 kg |
| Packing size Dimensione imballo | 600x700x800 mm |
| Raw material sides and roll Materiali costruttivi rullo e fiancate | Carbon Steel Acciaio al carbonio |
| Raw material shaft and swivel joint Materiali costruttivi perno e giunto | Carbon Steel Acciaio al carbonio |
| Can be used to transfer Adatto all'utilizzo con | Air Water / Aria Acqua On request Oil Grease Su richiesta Olio Grasso |
| Motion Movimento | Manual - hand crank Movimento a manovella |

AVM2095 CA

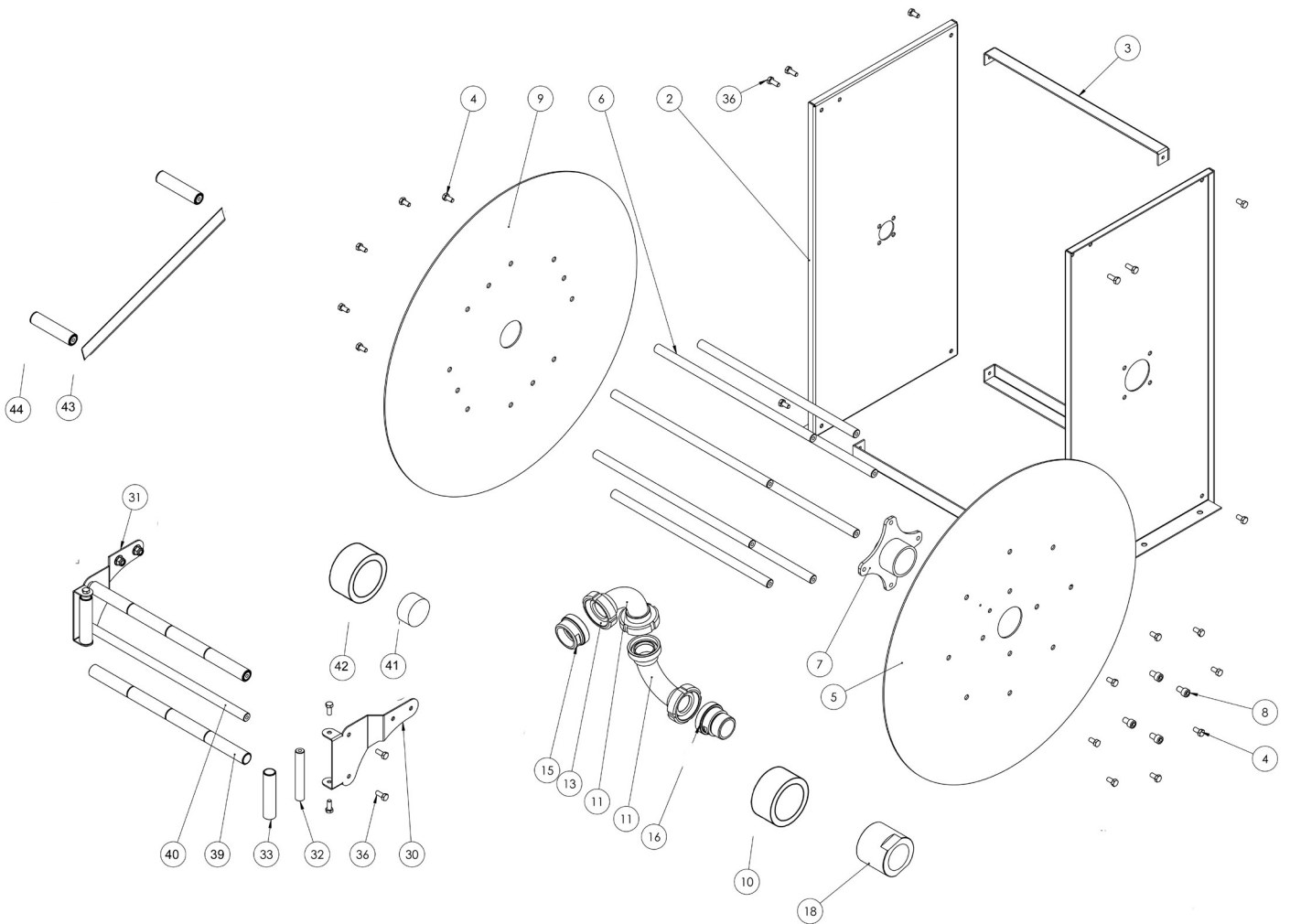
| | |
|--|---|
| Admitted diameters Diametri ammessi | 1" 1/4 |
| Hose lenght in meters Lunghezza tubo | Up to 50 mt Fino a 50 mt |
| Working pressure Pressione lavoro | Up to 10 bar / Fino a 10 bar |
| Working Temperature Temperatura lavoro | 90°C |
| Inlet thread size Connessione Ingresso | 1" 1/4 F |
| Outlet thread size Connessione uscita | 1" 1/4 F |
| Weight Peso | 60 kg |
| Packing size Dimensione imballo | 600x700x800 mm |
| Raw material sides and roll Materiali costruttivi rullo e fiancate | Carbon Steel Acciaio al carbonio |
| Raw material shaft and swivel joint Materiali costruttivi perno e giunto | Carbon Steel Acciaio al carbonio |
| Can be used to transfer Adatto all'utilizzo con | Air Water / Aria Acqua On request Oil Grease Su richiesta Olio Grasso |
| Motion Movimento | Manual - hand crank Movimento a manovella |

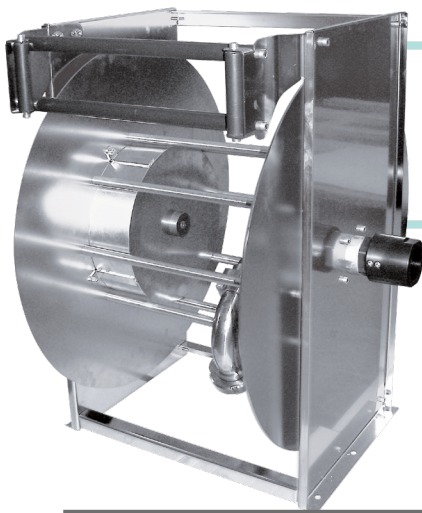
AVM2095



AVM2095

EXPLODED VIEW › ESPLOSO

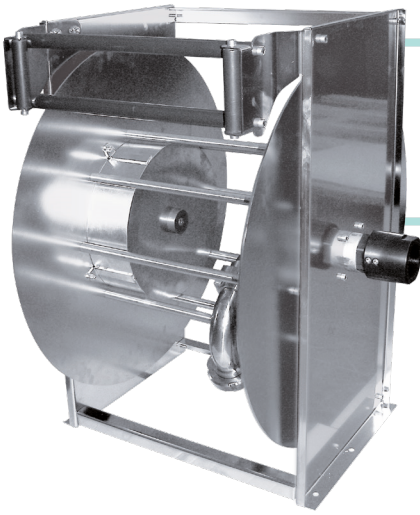




AVM2095

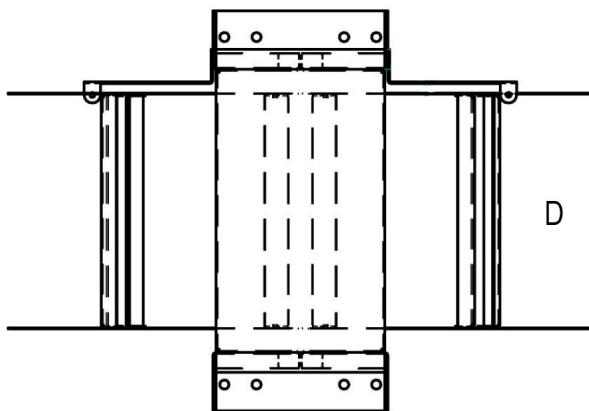
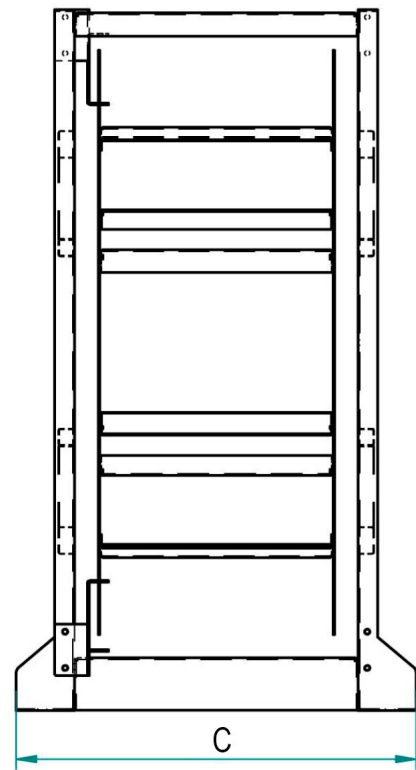
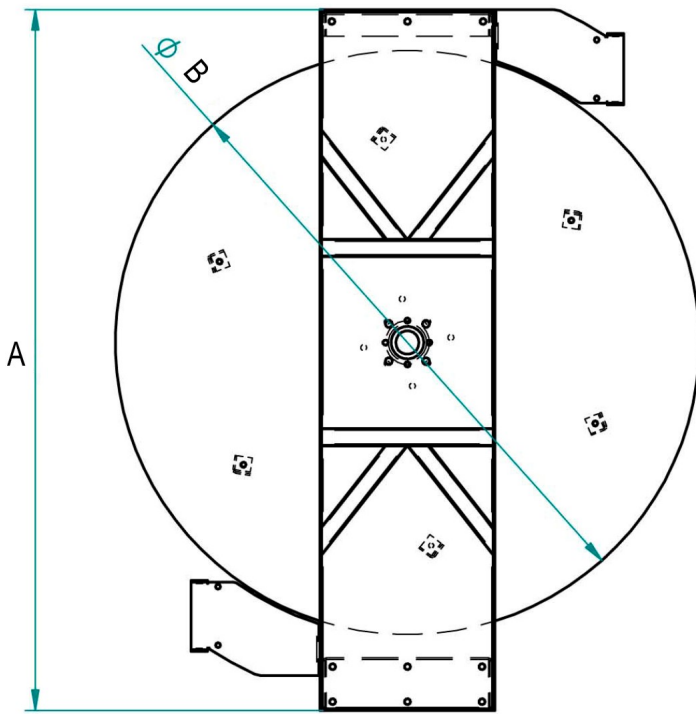
EXPLODED VIEW › ESPLOSO

| POS | Description and quantity / Descrizione e quantità | AVM 2095 | AVM 2095 316 | AVM 2095 FE CA |
|-----|--|----------|--------------|----------------|
| 1 | Side (swivel) / Fiancata (girevole) (1x) | | | |
| 2 | Side (spring) / Fiancata (molla) (1x) | | | |
| 3 | Cover + base / Copertura + base (1x) | | | |
| 4 | Screw / Vite (22x) | | | |
| 5 | Disk / Disco (1x) | | | |
| 6 | Spacer / Distanziale (8x) | | | |
| 7 | Flange / Flangia (1x) | | | |
| 8 | Screw / Vite (4x) | | | |
| 9 | Disk / Disco (1x) | | | |
| 10 | Plastic support / Supporto in plastica (2x) | | | |
| 11 | Bend / Curva (2x) | | | |
| 15 | Adapter / Adattatore (1x) | | | |
| 16 | Adapter / Adattatore (1x) | | | |
| 18 | Swivel joint / Giunto girevole (1x) | 4983 | 4983 | 4883 |
| 30 | Roller support / Supporto rullino (2x) | | | |
| 31 | Screw / Vite (4x) | | | |
| 32 | Vertical rod / Tirante verticale (2x) | | | |
| 33 | Vertical plastic roller / Rullino verticale in plastica (2x) | | | |
| 36 | Screw / Vite (12x) | | | |
| 37 | Nut / Dado (4x) | | | |
| 39 | Horizontal roller / Rullino orizzontale (1x) | | | |
| 40 | Horizontal rod / Tirante orizzontale (1x) | | | |
| 41 | Steel support / Supporto in acciaio (1x) | | | |
| 42 | Plastic support / Supporto in plastica (1x) | | | |
| 43 | Crank / Manovella (1x) | | | |
| 44 | Complete handle / Maniglia completa (1x) | | | |



AVM2095

DIMENSIONAL DRAWING › DISEGNO DIMENSIONALE



| ART. | A | B | C | D |
|----------|---------|---------|--------|--------|
| AVM 2095 | 1200 mm | 1000 mm | 685 mm | 400 mm |



AVM2095

INCLUDED ACCESSORIES › ACCESSORI INCLUSI

| HOSE REEL AVVOLGITUBO | | SWIVEL JOINT GIUNTO GIREVOLE |
|--------------------------|------|---|
| AVM 2095 | 4983 |  |
| AVM 2095 316 | 4983 | |
| AVM 2095 FE | 4883 |  |
| AVM 2095 CA | | |

OPTIONAL ACCESSORIES › ACCESSORI OPTIONAL

| | HOSE TUBO |
|----------------------------|---|
| ON REQUEST SU RICHIESTA |  |