

AVM2090

WHY RAMEX HOSE REELS , PERCHÈ UN AVVOLGITUBO RAMEX

- | | |
|----------------------------|------------------------------------|
| ■ SAVE TIME | ■ RISPARMIO DI TEMPO |
| ■ SAVE MONEY | ■ RISPARMIO DI DENARO |
| ■ INCREASED SAFETY | ■ SICUREZZA SUL LAVORO |
| ■ LONG HOSE DURABILITY | ■ INCREMENTA LA DURATA DEL TUBO |
| ■ EFFICIENCY IN DAILY WORK | ■ EFFICIENZA NEL LAVORO QUOTIDIANO |
| ■ 100% MADE IN ITALY | ■ MADE IN ITALY 100% |

WHERE TO USE , DOVE UTILIZZARLO



PROPER USE , CORRETTO UTILIZZO



1



2

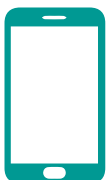


3



4

video





AVM2090

TECHNICAL FEATURES › CARATTERISTICHE TECNICHE

AVM2090 AISI 304

Admitted diameters Diametri ammessi	2"
Hose lenght in meters Lunghezza tubo	Up to 20 mt 2" Fino a 20 mt 2"
Working pressure Pressione lavoro	Up to 10 bar / Fino a 10 bar
Working Temperature Temperatura lavoro	90°C
Inlet thread size Connessione Ingresso	2" F
Outlet thread size Connessione uscita	2" F
Weight Peso	60 kg
Packing size Dimensione imballo	600x700x800 mm
Raw material sides and roll Materiali costruttivi rullo e fiancate	AISI 304
Raw material shaft and swivel joint Materiali costruttivi perno e giunto	AISI 303
Can be used to transfer Adatto all'utilizzo con	Air Water Chemical Aria Acqua Prodotti Chimici
Motion Movimento	Manual - hand crank Movimento a manovella

AVM2090 AISI 316

Admitted diameters Diametri ammessi	2"
Hose lenght in meters Lunghezza tubo	Up to 20 mt 2" Fino a 20 mt 2"
Working pressure Pressione lavoro	Up to 10 bar / Fino a 10 bar
Working Temperature Temperatura lavoro	90°C
Inlet thread size Connessione Ingresso	2" F
Outlet thread size Connessione uscita	2" F
Weight Peso	60 kg
Packing size Dimensione imballo	600x700x800 mm
Raw material sides and roll Materiali costruttivi rullo e fiancate	AISI 316
Raw material shaft and swivel joint Materiali costruttivi perno e giunto	AISI 316
Can be used to transfer Adatto all'utilizzo con	Air Water Chemical Aria Acqua Prodotti Chimici
Motion Movimento	Manual - hand crank Movimento a manovella

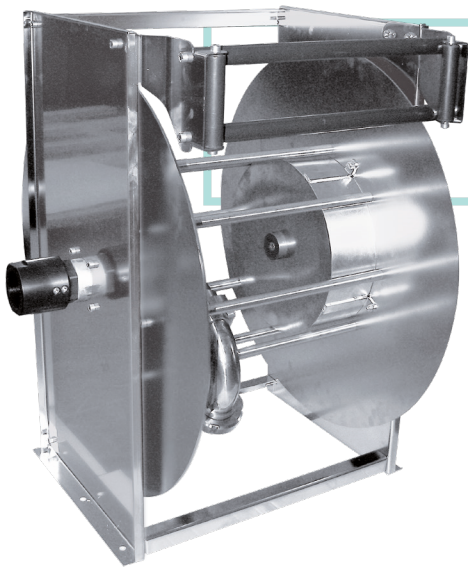
AVM2090 FE

Admitted diameters Diametri ammessi	2"
Hose lenght in meters Lunghezza tubo	Up to 20 mt 2" Fino a 20 mt 2"
Working pressure Pressione lavoro	Up to 10 bar / Fino a 10 bar
Working Temperature Temperatura lavoro	90°C
Inlet thread size Connessione Ingresso	2" F
Outlet thread size Connessione uscita	2" F
Weight Peso	60 kg
Packing size Dimensione imballo	600x700x800 mm
Raw material sides and roll Materiali costruttivi rullo e fiancate	Carbon Steel Acciaio al carbonio
Raw material shaft and swivel joint Materiali costruttivi perno e giunto	Carbon Steel Acciaio al carbonio
Can be used to transfer Adatto all'utilizzo con	Air Water / Aria Acqua On request Oil Grease Su richiesta Olio Grasso
Motion Movimento	Manual - hand crank Movimento a manovella

AVM2090 CA

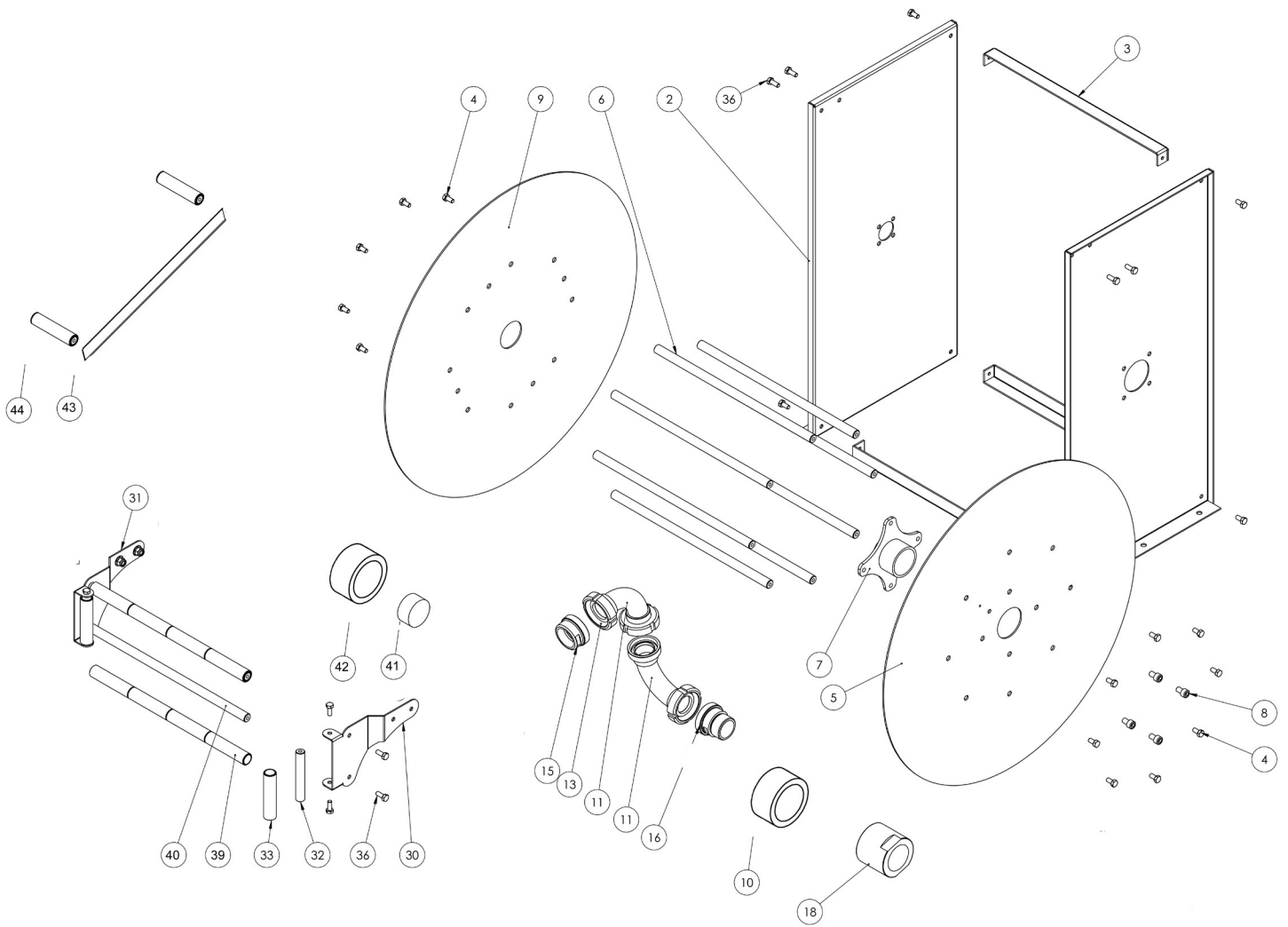
Admitted diameters Diametri ammessi	2"
Hose lenght in meters Lunghezza tubo	Up to 20 mt 2" Fino a 20 mt 2"
Working pressure Pressione lavoro	Up to 10 bar / Fino a 10 bar
Working Temperature Temperatura lavoro	90°C
Inlet thread size Connessione Ingresso	2" F
Outlet thread size Connessione uscita	2" F
Weight Peso	60 kg
Packing size Dimensione imballo	600x700x800 mm
Raw material sides and roll Materiali costruttivi rullo e fiancate	Carbon Steel Acciaio al carbonio
Raw material shaft and swivel joint Materiali costruttivi perno e giunto	Carbon Steel Acciaio al carbonio
Can be used to transfer Adatto all'utilizzo con	Air Water / Aria Acqua On request Oil Grease Su richiesta Olio Grasso
Motion Movimento	Manual - hand crank Movimento a manovella

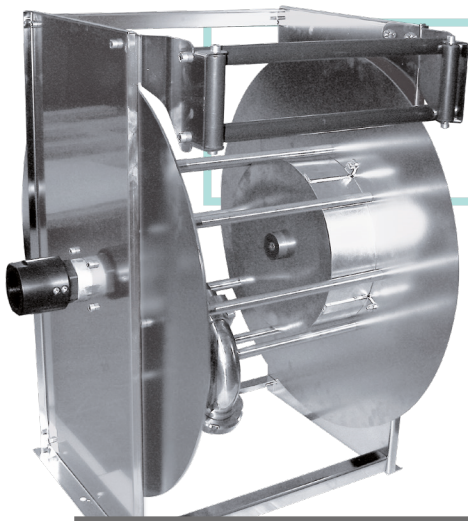
RAMME



AVM2090

EXPLODED VIEW › ESPLOSO

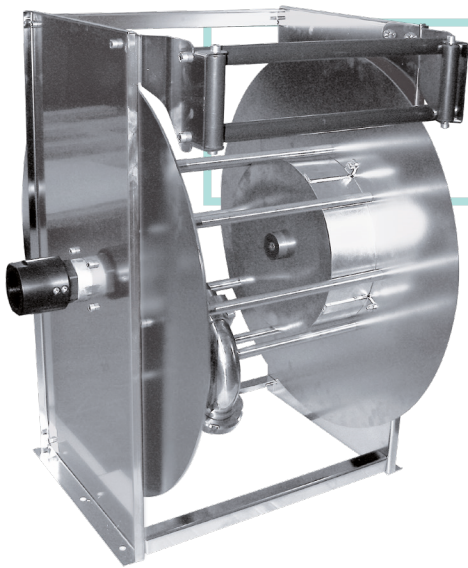




AVM2090

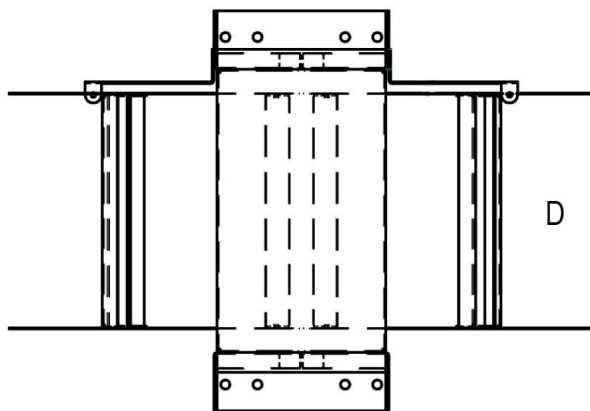
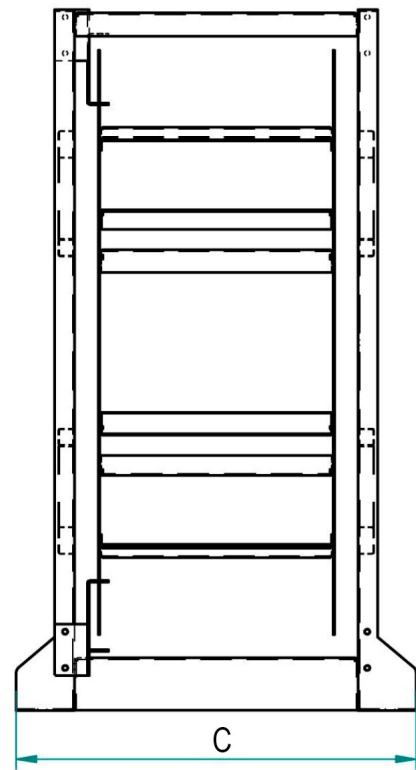
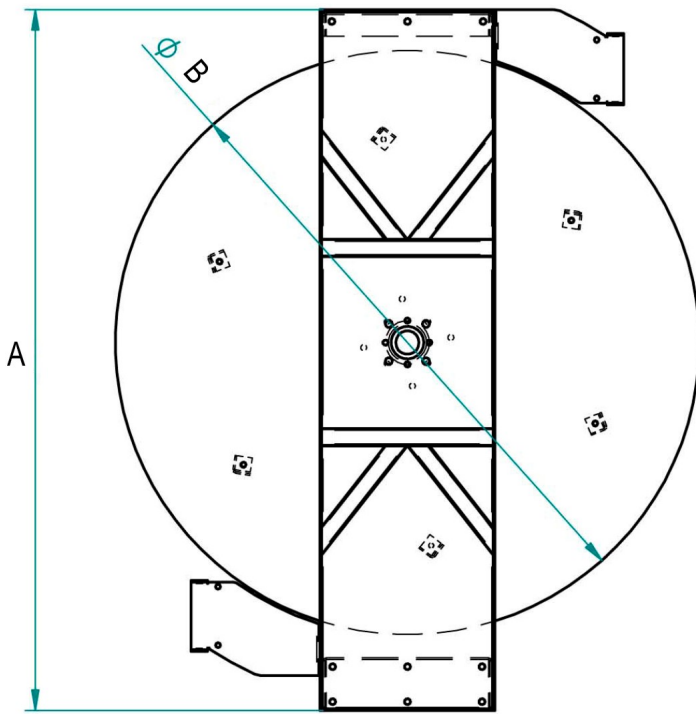
EXPLODED VIEW › ESPLOSO

POS	Description and quantity / Descrizione e quantità	AVM 2090	AVM 2090 316	AVM 2090 FE CA
1	Side (swivel) / Fiancata (girevole) (1x)			
2	Side (spring) / Fiancata (molla) (1x)			
3	Cover + base / Copertura + base (1x)			
4	Screw / Vite (22x)			
5	Disk / Disco (1x)			
6	Spacer / Distanziale (8x)			
7	Flange / Flangia (1x)			
8	Screw / Vite (4x)			
9	Disk / Disco (1x)			
10	Plastic support / Supporto in plastica (2x)			
11	Bend / Curva (2x)			
15	Adapter / Adattatore (1x)			
16	Adapter / Adattatore (1x)			
18	Swivel joint / Giunto girevole (1x)	4985	4985	4885
30	Roller support / Supporto rullino (2x)			
31	Screw / Vite (4x)			
32	Vertical rod / Tirante verticale (2x)			
33	Vertical plastic roller / Rullino verticale in plastica (2x)			
36	Screw / Vite (12x)			
37	Nut / Dado (4x)			
39	Horizontal roller / Rullino orizzontale (1x)			
40	Horizontal rod / Tirante orizzontale (1x)			
41	Steel support / Supporto in acciaio (1x)			
42	Plastic support / Supporto in plastica (1x)			
43	Crank / Manovella (1x)			
44	Complete handle / Maniglia completa (1x)			



AVM2090

DIMENSIONAL DRAWING › DISEGNO DIMENSIONALE



ART.	A	B	C	D
AVM 2090	1200 mm	1000 mm	685 mm	400 mm



AVM2090

INCLUDED ACCESSORIES › ACCESSORI INCLUSI

HOSE REEL AVVOLGITUBO		SWIVEL JOINT GIUNTO GIREVOLE
AVM 2090	4985	
AVM 2090 316	4985	
AVM 2090 FE	4885	
AVM 2090 CA		

OPTIONAL ACCESSORIES › ACCESSORI OPTIONAL

	HOSE TUBO
ON REQUEST SU RICHIESTA	