



AVC3031

WHY RAMEX HOSE REELS › PERCHÈ UN AVVOLGITUBO RAMEX

■ SAVE TIME	■ RISPARMIO DI TEMPO
■ SAVE MONEY	■ RISPARMIO DI DENARO
■ INCREASED SAFETY	■ SICUREZZA SUL LAVORO
■ LONG HOSE DURABILITY	■ INCREMENTA LA DURATA DEL TUBO
■ EFFICIENCY IN DAILY WORK	■ EFFICIENZA NEL LAVORO QUOTIDIANO
■ 100% MADE IN ITALY	■ MADE IN ITALY 100%

WHERE TO USE › DOVE UTILIZZARLO



PROPER USE › CORRETTO UTILIZZO



1



2



3



4

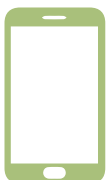


5



6

video





AVC3031

TECHNICAL FEATURES › CARATTERISTICHE TECNICHE

AVC3031 AISI 304

Admitted diameters Diametri ammessi	3/4"
Hose length in meters Lunghezza tubo	Up to 20 mt Fino a 20 mt
Working pressure Pressione lavoro	Up to 200 bar / Fino a 200 bar
Working Temperature Temperatura lavoro	90°C
Inlet thread size Connessione Ingresso	1/2" M
Outlet thread size Connessione uscita	1/2" F
Weight Peso	33 kg
Packing size Dimensione imballo	670x280x610 mm
Raw material sides and roll Materiali costruttivi rullo e fiancate	AISI 304
Raw material shaft and swivel joint Materiali costruttivi perno e giunto	AISI 303
Raw material main spring Materiale molla principale	Carbon Steel Acciaio al carbonio
Can be used to transfer Adatto all'utilizzo con	Air Water Chemical Aria Acqua Prodotti Chimici
Included Accessories Accessori inclusi	Hose bumper (1/4") Palla finecorsa (1/4")

AVC3031 AISI 316

Admitted diameters Diametri ammessi	3/4"
Hose length in meters Lunghezza tubo	Up to 20 mt Fino a 20 mt
Working pressure Pressione lavoro	Up to 200 bar / Fino a 200 bar
Working Temperature Temperatura lavoro	90°C
Inlet thread size Connessione Ingresso	1/2" M
Outlet thread size Connessione uscita	1/2" F
Weight Peso	33 kg
Packing size Dimensione imballo	670x280x610 mm
Raw material sides and roll Materiali costruttivi rullo e fiancate	AISI 316
Raw material shaft and swivel joint Materiali costruttivi perno e giunto	Stainless steel AISI 303
Raw material main spring Materiale molla principale	Carbon Steel Acciaio al carbonio
Can be used to transfer Adatto all'utilizzo con	Air Water Chemical Aria Acqua Prodotti Chimici
Included Accessories Accessori inclusi	Hose bumper (1/4") Palla finecorsa (1/4")

AVC3031 FE

Admitted diameters Diametri ammessi	3/4"
Hose length in meters Lunghezza tubo	Up to 20 mt Fino a 20 mt
Working pressure Pressione lavoro	Up to 200 bar / Fino a 200 bar
Working Temperature Temperatura lavoro	90°C
Inlet thread size Connessione Ingresso	1/2" M
Outlet thread size Connessione uscita	1/2" F
Weight Peso	33 kg
Packing size Dimensione imballo	670x280x610 mm
Raw material sides and roll Materiali costruttivi rullo e fiancate	Carbon Steel Acciaio al carbonio
Raw material shaft and swivel joint Materiali costruttivi perno e giunto	Carbon Steel Acciaio al carbonio
Raw material main spring Materiale molla principale	Carbon Steel Acciaio al carbonio
Can be used to transfer Adatto all'utilizzo con	Air Water - Aria Acqua On request Oil Grease Su richiesta Olio Grasso
Included Accessories Accessori inclusi	Palla finecorsa (1/4", 3/8" o 1/2") e nipplo (3/8" o 1/2") Hose bumper (1/4", 3/8" or 1/2") and nipple (3/8" or 1/2")

AVC3031 CA

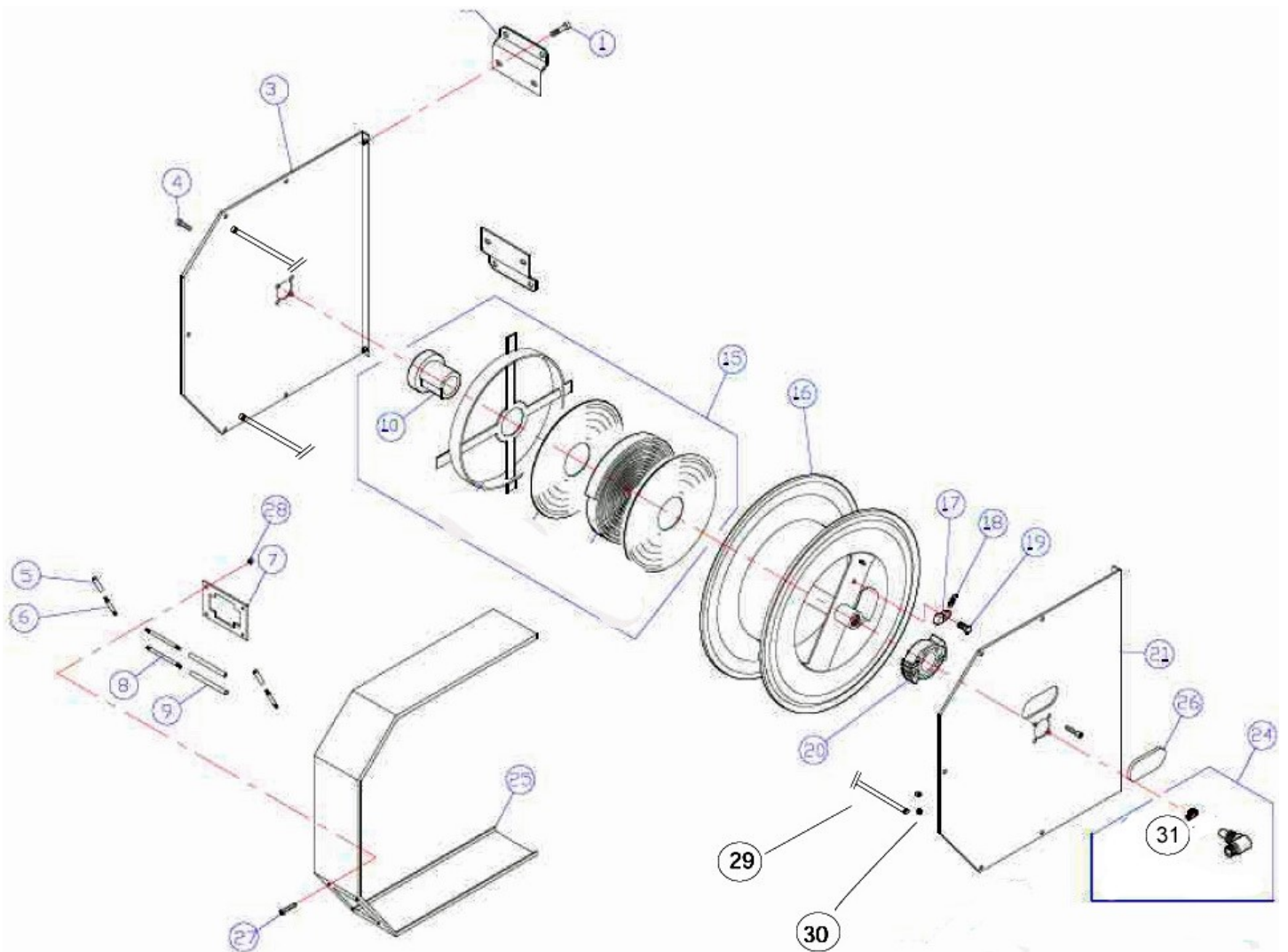
Admitted diameters Diametri ammessi	3/4"
Hose length in meters Lunghezza tubo	Up to 20 mt Fino a 20 mt
Working pressure Pressione lavoro	Up to 200 bar / Fino a 200 bar
Working Temperature Temperatura lavoro	90°C
Inlet thread size Connessione Ingresso	1/2" M
Outlet thread size Connessione uscita	1/2" F
Weight Peso	33 kg
Packing size Dimensione imballo	670x280x610 mm
Raw material sides and roll Materiali costruttivi rullo e fiancate	Carbon Steel Acciaio al carbonio
Raw material shaft and swivel joint Materiali costruttivi perno e giunto	Carbon Steel Acciaio al carbonio
Raw material main spring Materiale molla principale	Carbon Steel Acciaio al carbonio
Can be used to transfer Adatto all'utilizzo con	Air Water - Aria Acqua On request Oil Grease Su richiesta Olio Grasso
Included Accessories Accessori inclusi	Palla finecorsa (1/4", 3/8" o 1/2") e nipplo (3/8" o 1/2") Hose bumper (1/4", 3/8" or 1/2") and nipple (3/8" or 1/2")

RAMEX



AVC3031

EXPLODED VIEW › ESPLOSO





AVC3031

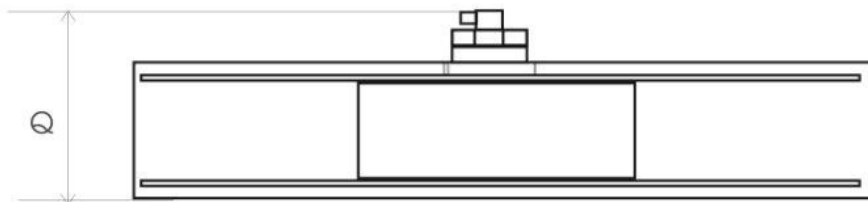
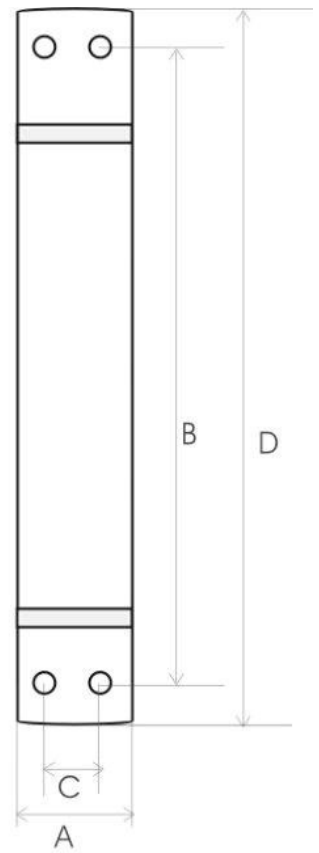
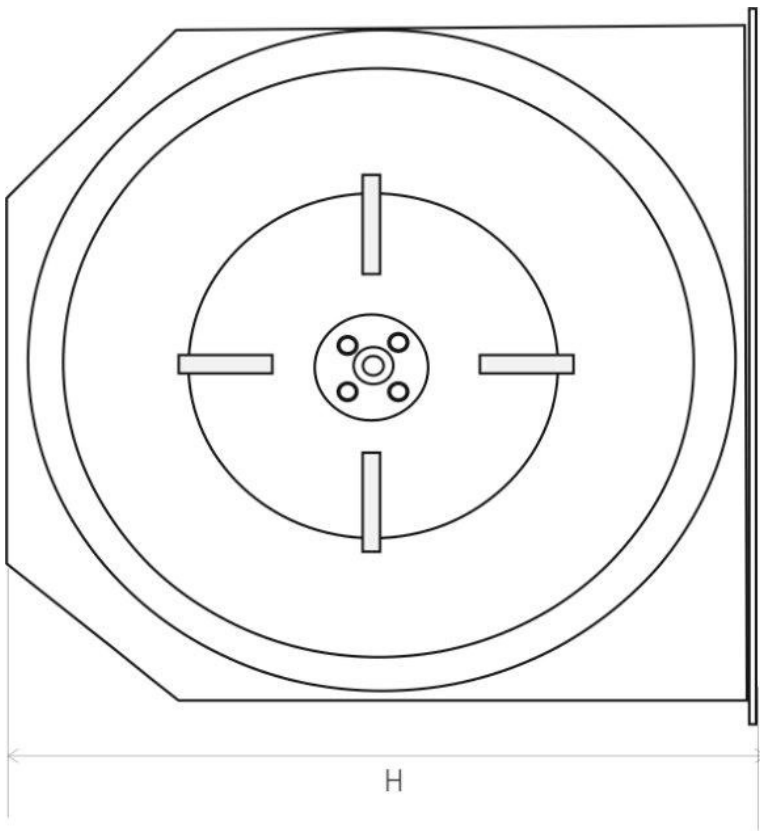
EXPLODED VIEW › ESPLOSO

POS	Description and quantity / Descrizione e quantità	AVC 3031		AVC 3031 316		AVC 3031 FE CA	
1	Base (1x)						
3	Fix arm / Fiancata fissa (2x)						
4	Screw / Vite (8x)						
5	Vertical roller / Rullino verticale (2x)						
6	Vertical rod / Tirante verticale (2x)						
7	Roller support / Supporto rullino (1x)						
8	Horizontal rod / Tirante orizzontale (2x)						
9	Horizontal roller / Rullino orizzontale (2x)						
10	Plastic hub / Perno in plastica (1x)	KIT 94		KIT 94 316		KIT 94	
15	KIT 94						
16	Reel / Bobina (1x)						
17	Plastic ratchet / Salterello in plastica (1x)	KIT 93	RC 10	KIT 93 316	RC 10	KIT 93	RC 10
19	Ratchet screw + nut M10 / Vite per salterello + dado M10 (1x)		RC 20		RC 20 316		RC 20
18	Ratchet spring / Molla per salterello (1x)		KIT 12		KIT 12 316		KIT 12
20	Rack / Cremagliera (1x)						
21	Side (swivel) / Fiancata (girevole) (1x)						
24	Swivel joint / Giunto girevole (1x)	4971		4960 1"		4969	
31	Bushing seal / Guarnizione boccola (1x)		KIT20 NEW		KIT20 NEW 316		KIT20 NBR
25	Frontal cover / Copertura frontale (1x)						
26	Plastic cover / Copertura in plastica (1x)						
27	Screw + nut / Vite + dado (4x)						
28	Nut / Dado (4x)						
29	Rod / Tirante (2x)						
30	Screw / Vite (10x)						



AVC3031

DIMENSIONAL DRAWING › DISEGNO DIMENSIONALE





ART.	A	B	C	D	H	Q
AVC 3031	190	630	150	670	600	270



AVC3031

INCLUDED ACCESSORIES › ACCESSORI INCLUSI

HOSE REEL AVVOLGITUBO		NIPPLE NIPPLO		SWIVEL JOINT GIUNTO GIREVOLE
AVC3031	4914		4971	
AVC3031 316				
AVC3031 FE	4915		4969	
AVC3031 CA				

OPTIONAL ACCESSORIES › ACCESSORI OPTIONAL

HOSE REEL AVVOLGITUBO		NIPPLE NIPPLO
AVC3031	4916	
AVC3031 316		
AVC3031 FE	4917	
AVC3031 CA		

HOSE TUBO		STANDARD FITTING RACCORDO STANDARD		OPTION OPZIONE
43 3/4" 	4923		4927	
45 3/4" 				
61 3/4" 				
43 1" 	4923 1"		4928	
45 1" 				
61 1" 				

🌐 <http://ramex.com.ru> 8 (800) 707-66-48

✉ ramex@ramex.com.ru +7 (495) 540-45-68