

AV813

WHY RAMEX HOSE REELS › PERCHÈ UN AVVOLGITUBO RAMEX

- | | |
|----------------------------|------------------------------------|
| ■ SAVE TIME | ■ RISPARMIO DI TEMPO |
| ■ SAVE MONEY | ■ RISPARMIO DI DENARO |
| ■ INCREASED SAFETY | ■ SICUREZZA SUL LAVORO |
| ■ LONG HOSE DURABILITY | ■ INCREMENTA LA DURATA DEL TUBO |
| ■ EFFICIENCY IN DAILY WORK | ■ EFFICIENZA NEL LAVORO QUOTIDIANO |
| ■ 100% MADE IN ITALY | ■ MADE IN ITALY 100% |

WHERE TO USE › DOVE UTILIZZARLO



PROPER USE › CORRETTO UTILIZZO



1



2



3



4



5

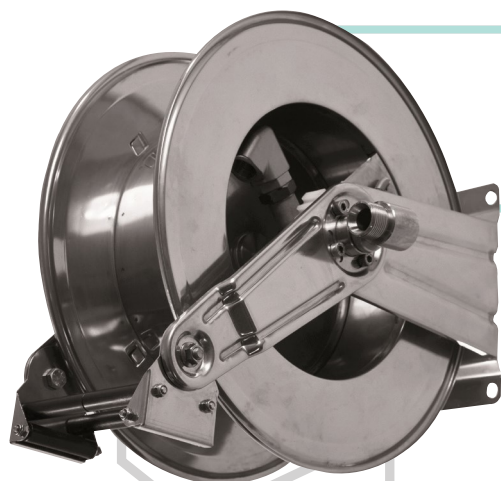


6

RAMEX

video





AV813

TECHNICAL FEATURES › CARATTERISTICHE TECNICHE

AV813 AISI 304

Admitted diameters Diametri ammessi	3/4" - 1"
Hose lenght in meters Lunghezza tubo	Up to 13 mt 3/4" - 8 mt 1" Fino a 13 mt 3/4" - 8 mt 1"
Working pressure Pressione lavoro	Up to 80 bar / Fino a 80 bar
Working Temperature Temperatura lavoro	90°C
Inlet thread size Connessione Ingresso	1" M
Outlet thread size Connessione uscita	3/4" F
Weight Peso	19 kg
Packing size Dimensione imballo	280x600x550 mm
Raw material sides and roll Materiali costruttivi rullo e fiancate	AISI 304
Raw material shaft and swivel joint Materiali costruttivi perno e giunto	AISI 303
Raw material main spring Materiale molla principale	Carbon Steel Acciaio al carbonio
Can be used to transfer Adatto all'utilizzo con	Air Water Chemical Aria Acqua Prodotti Chimici
Included Accessories Accessori inclusi	Hose bumper (3/4") Tampone finecorsa (3/4")

AV813 AISI 316

Admitted diameters Diametri ammessi	3/4" - 1"
Hose lenght in meters Lunghezza tubo	Up to 13 mt 3/4" - 8 mt 1" Fino a 13 mt 3/4" - 8 mt 1"
Working pressure Pressione lavoro	Up to 80 bar / Fino a 80 bar
Working Temperature Temperatura lavoro	90°C
Inlet thread size Connessione Ingresso	1" M
Outlet thread size Connessione uscita	3/4" F
Weight Peso	19 kg
Packing size Dimensione imballo	280x600x550 mm
Raw material sides and roll Materiali costruttivi rullo e fiancate	AISI 316
Raw material shaft and swivel joint Materiali costruttivi perno e giunto	AISI 316
Raw material main spring Materiale molla principale	Carbon Steel Acciaio al carbonio
Can be used to transfer Adatto all'utilizzo con	Air Water Chemical Aria Acqua Prodotti Chimici
Included Accessories Accessori inclusi	Hose bumper (3/4") Tampone finecorsa (3/4")

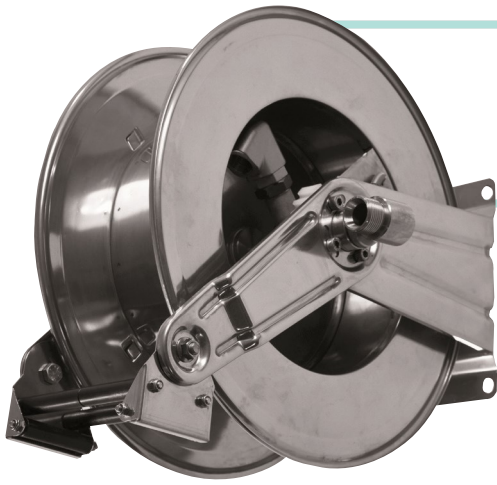
AV813 FE

Admitted diameters Diametri ammessi	3/4" - 1"
Hose lenght in meters Lunghezza tubo	Up to 13 mt 3/4" - 8 mt 1" Fino a 13 mt 3/4" - 8 mt 1"
Working pressure Pressione lavoro	Up to 80 bar / Fino a 80 bar
Working Temperature Temperatura lavoro	90°C
Inlet thread size Connessione Ingresso	1" M
Outlet thread size Connessione uscita	3/4" F
Weight Peso	19 kg
Packing size Dimensione imballo	280x600x550 mm
Raw material sides and roll Materiali costruttivi rullo e fiancate	Carbon Steel Acciaio al carbonio
Raw material shaft and swivel joint Materiali costruttivi perno e giunto	Carbon Steel Acciaio al carbonio
Raw material main spring Materiale molla principale	Carbon Steel Acciaio al carbonio
Can be used to transfer Adatto all'utilizzo con	Air Water / Aria Acqua On request Oil Grease Su richiesta Olio Grasso
Included Accessories Accessori inclusi	Hose bumper (3/4") Tampone finecorsa (3/4")

AV813 CA

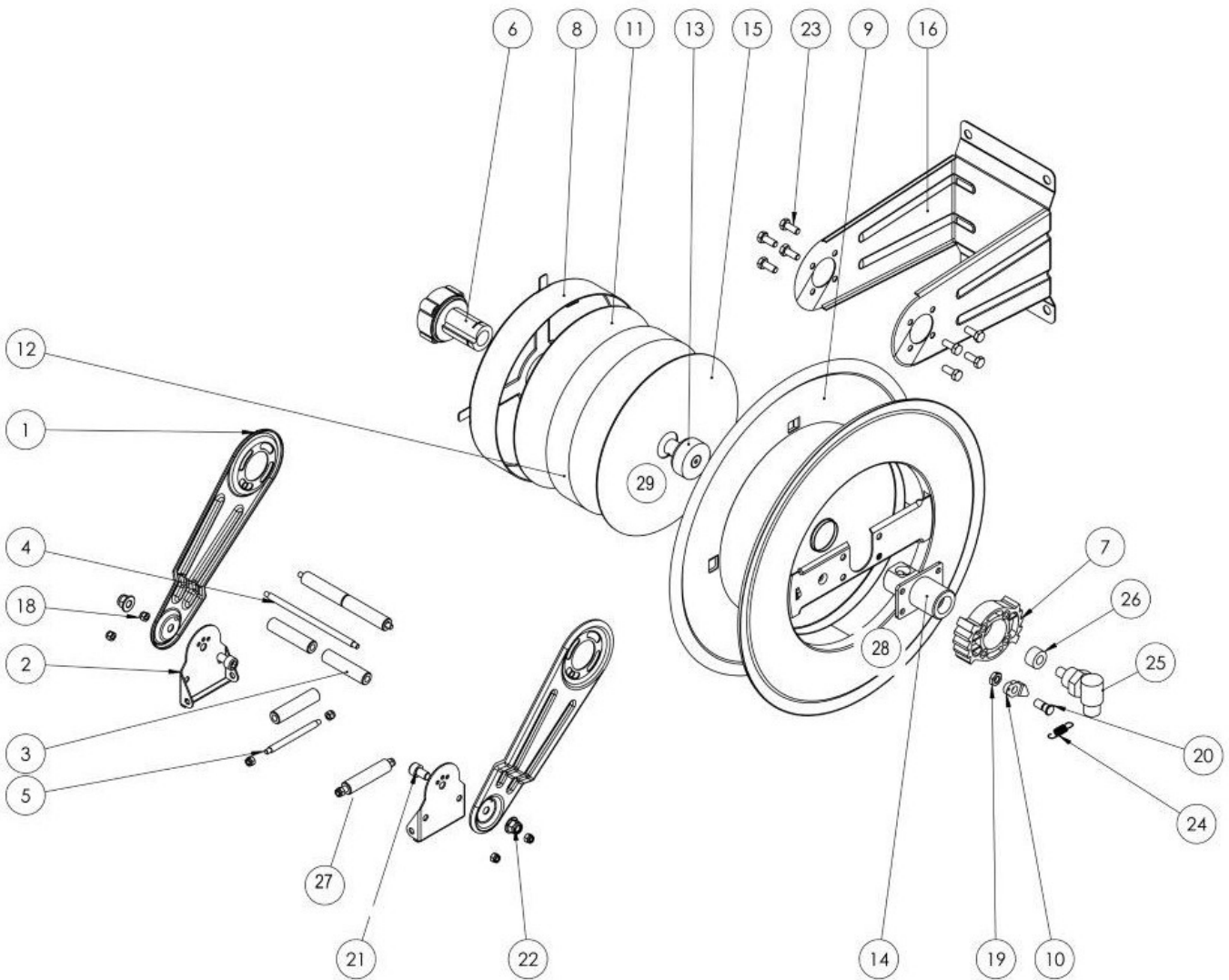
Admitted diameters Diametri ammessi	3/4" - 1"
Hose lenght in meters Lunghezza tubo	Up to 13 mt 3/4" - 8 mt 1" Fino a 13 mt 3/4" - 8 mt 1"
Working pressure Pressione lavoro	Up to 80 bar / Fino a 80 bar
Working Temperature Temperatura lavoro	90°C
Inlet thread size Connessione Ingresso	1" M
Outlet thread size Connessione uscita	3/4" F
Weight Peso	19 kg
Packing size Dimensione imballo	280x600x550 mm
Raw material sides and roll Materiali costruttivi rullo e fiancate	Carbon Steel Acciaio al carbonio
Raw material shaft and swivel joint Materiali costruttivi perno e giunto	Carbon Steel Acciaio al carbonio
Raw material main spring Materiale molla principale	Carbon Steel Acciaio al carbonio
Can be used to transfer Adatto all'utilizzo con	Air Water / Aria Acqua On request Oil Grease Su richiesta Olio Grasso
Included Accessories Accessori inclusi	Hose bumper (3/4") Tampone finecorsa (3/4")

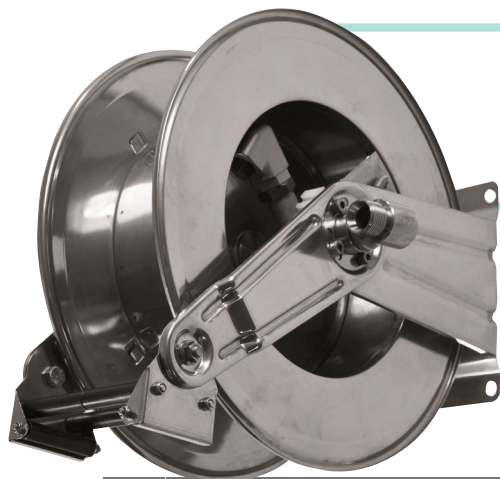
RAMEX



AV813

EXPLODED VIEW › ESPLOSO

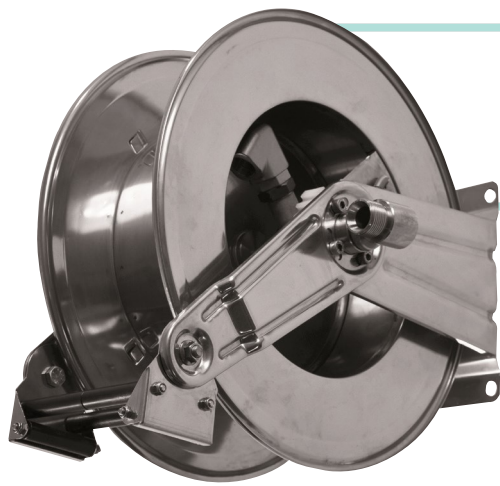




AV813

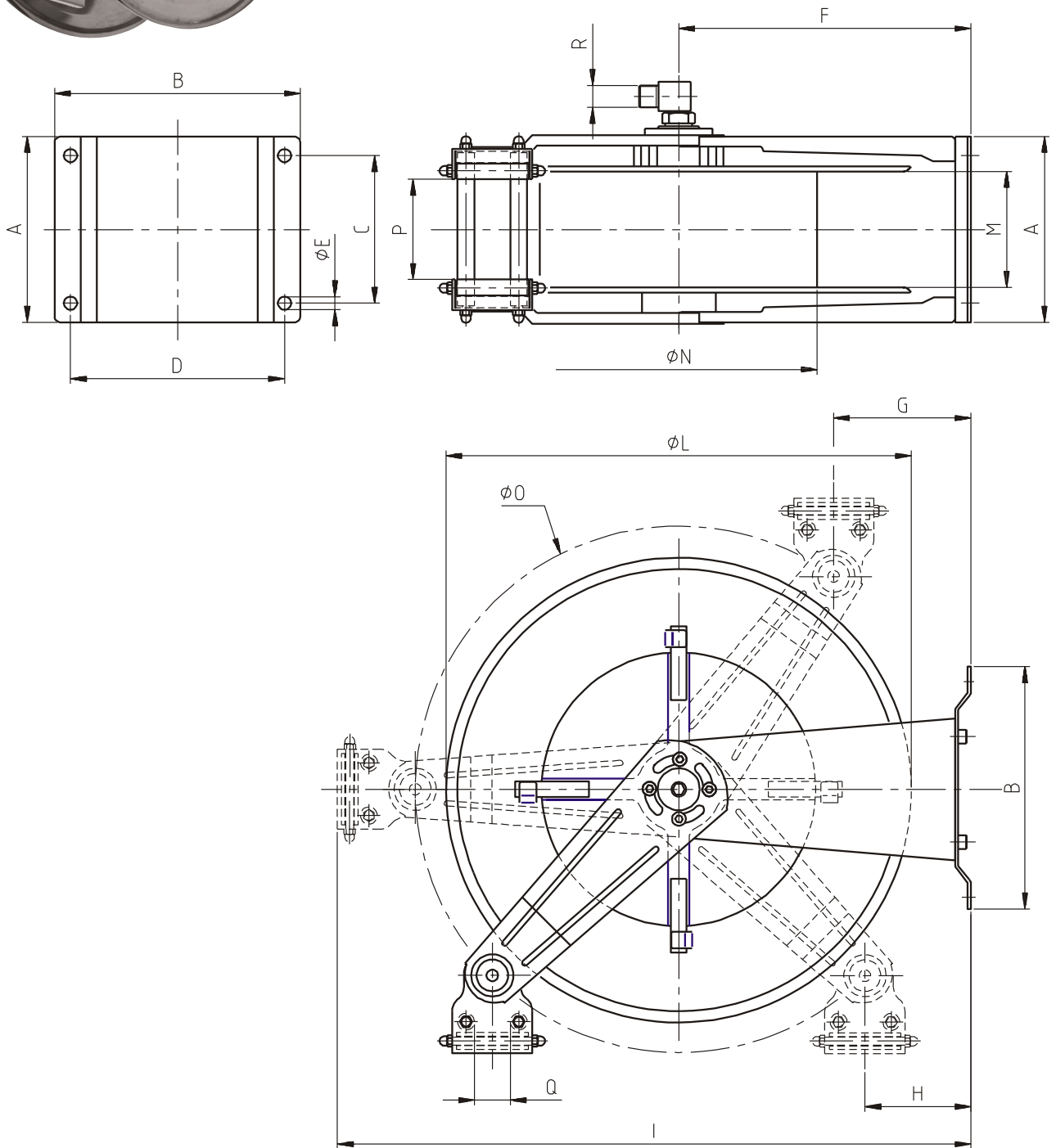
EXPLODED VIEW › ESPLOSO

POS	Description and quantity / Descrizione e quantità	AV 813		AV 813 316		AV 813 FE CA	
1	Mobile arm / Fiancata mobile (2x)						
2	Roller guide / Guida rullino (2x)						
3	Horizontal roller / Rullino orizzontale (2x)						
4	Horizontal rod / Tirante orizzontale (2x)						
5	Vertical rod / Tirante (2x)						
6	Plastic hub / Perno in plastica (1x)						
8	Spring case / Padellotto portamolla (1x)						
11	Plastic separator / Distanziale in plastica (1x)						
12	Main spring / Molla principale (1x)						
15	Plastic separator / Distanziale in plastica (1x)						
29	Circlip / Anello di sicurezza (1x)						
7	Plastic rack / Cremagliera in plastica (1x)	KIT CR 1		KIT CR 1		KIT CR 1	
9	Reel / Bobina (1x)						
13	Plastic block + screw / Blocchetto plastico + vite (1x)						
14	Shaft with support / Perno con supporto (1x)						
16	Base with lateral arms / Base con fiancate laterali (1x)						
18	Nut / Dado (8x)						
10	Plastic ratchet / Salterello in plastica nudo (1x)		RC 10		RC 10		RC 10
19	Nut per ratchet / Dado per salterello (1x)	KIT 93	RC 20	KIT 93 316	RC 20 316	KIT 93	RC 20
20	Screw for ratchet / Vite per salterello (1x)						
24	Ratchet spring / Molla per salterello (1x)		KIT 12		KIT 12 316		KIT 12
21	Screw / Vite (2x)						
22	Nut / Dado (2x)						
23	Screw / Vite (8x)						
25	Swivel joint / Giunto girevole (1x)	4971		4960 1"		4969	
26	Bushing seal / Boccola tenuta (1x)		KIT20 NEW		KIT20 NEW 360		KIT20 NBR
27	Vertical roller / Rullino verticale (2x)						
28	Screw / Vite (4x)						



AV813

DIMENSIONAL DRAWING › DISEGNO DIMENSIONALE



ART.	A	B	C	D	E	F	G	H	I	L	M	N	O	P	Q	R
AV 813	210 mm	235 mm	180 mm	204 mm	13 mm	262 mm	50 mm	50 mm	560 mm	430 mm	145 mm	260 mm	460 mm	120 mm	40 mm	1"






AV813

INCLUDED ACCESSORIES › ACCESSORI INCLUSI

HOSE REEL AVVOLGITUBO	HOSE BUMPER FERMATUBO		NIPPLE NIPPLO		SWIVEL JOINT GIUNTO GIREVOLE	
AV 813	4941		4914		4971	
AV 813 316			4914 - 316		4960 - 1"	
AV 813 FE			4915		4969	
AV 813 CA						

OPTIONAL ACCESSORIES › ACCESSORI OPTIONAL

HOSE REEL AVVOLGITUBO	HOSE BUMPER FERMATUBO		NIPPLE NIPPLO	
AV 813	4940		4916	
AV 813 316			4916 - 316	
AV 813 FE			4917	
AV 813 CA				

HOSE TUBO	STANDARD FITTING RACCORDO STANDARD		OPTION OPZIONE	
43 3/4" 	4923		4927	
45 3/4" 				
61 3/4" 				
43 1" 	4923 1"		4928	
45 1" 				
61 1" 				