



AV7630

WHY RAMEX HOSE REELS › PERCHÈ UN AVVOLGITUBO RAMEX

■ SAVE TIME	■ RISPARMIO DI TEMPO
■ SAVE MONEY	■ RISPARMIO DI DENARO
■ INCREASED SAFETY	■ SICUREZZA SUL LAVORO
■ LONG HOSE DURABILITY	■ INCREMENTA LA DURATA DEL TUBO
■ EFFICIENCY IN DAILY WORK	■ EFFICIENZA NEL LAVORO QUOTIDIANO
■ 100% MADE IN ITALY	■ MADE IN ITALY 100%

WHERE TO USE › DOVE UTILIZZARLO



PROPER USE › CORRETTO UTILIZZO



1



2



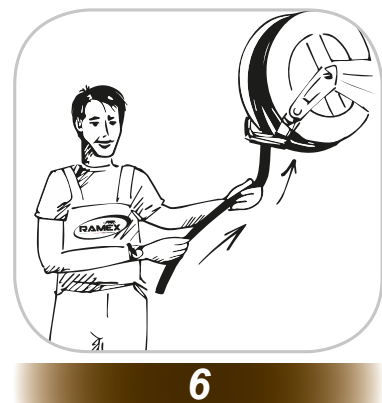
3



4

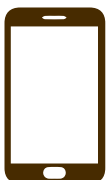


5



6

video





AV7630

TECHNICAL FEATURES › CARATTERISTICHE TECNICHE

AV7630 AISI 304

Admitted diameters Diametri ammessi	1/4" - 3/8" - 1/2"
Hose length in meters Lunghezza tubo	Up to 100 mt 1/2" Fino a 100 mt 1/2"
Working pressure Pressione lavoro	Up to 400 bar Fino a 400 bar
Working Temperature Temperatura lavoro	90°C
Inlet thread size Connessione Ingresso	1/2" M
Outlet thread size Connessione uscita	1/2" F
Weight Peso	70 kg
Packing size Dimensione imballo	600x600x700 mm
Raw material sides and roll Materiali costruttivi rullo e fiancate	AISI 304
Raw material shaft and swivel joint Materiali costruttivi perno e giunto	AISI 303
Raw material main spring Materiale molla principale	Carbon Steel Acciaio al carbonio
Can be used to transfer Adatto all'utilizzo con	Air Water Chemical Aria Acqua Prodotti Chimici
Included Accessories Accessori inclusi	Hose bumper (1/4", 3/8" o 1/2") and nipple (3/8" o 1/2") Palla finecorsa (1/4", 3/8" o 1/2") e nipplo (3/8" o 1/2")

AV7630 AISI 316

Admitted diameters Diametri ammessi	1/4" - 3/8" - 1/2"
Hose length in meters Lunghezza tubo	Up to 100 mt 1/2" Fino a 100 mt 1/2"
Working pressure Pressione lavoro	Up to 400 bar Fino a 400 bar
Working Temperature Temperatura lavoro	90°C
Inlet thread size Connessione Ingresso	1/2" M
Outlet thread size Connessione uscita	1/2" F
Weight Peso	70 kg
Packing size Dimensione imballo	600x600x700 mm
Raw material sides and roll Materiali costruttivi rullo e fiancate	AISI 316
Raw material shaft and swivel joint Materiali costruttivi perno e giunto	AISI 316
Raw material main spring Materiale molla principale	Carbon Steel Acciaio al carbonio
Can be used to transfer Adatto all'utilizzo con	Air Water Chemical Aria Acqua Prodotti Chimici
Included Accessories Accessori inclusi	Hose bumper (1/4", 3/8" o 1/2") and nipple (3/8" o 1/2") Palla finecorsa (1/4", 3/8" o 1/2") e nipplo (3/8" o 1/2")

AV7630 FE

Admitted diameters Diametri ammessi	1/4" - 3/8" - 1/2"
Hose length in meters Lunghezza tubo	Up to 100 mt 1/2" Fino a 100 mt 1/2"
Working pressure Pressione lavoro	Up to 400 bar Fino a 400 bar
Working Temperature Temperatura lavoro	90°C
Inlet thread size Connessione Ingresso	1/2" M
Outlet thread size Connessione uscita	1/2" F
Weight Peso	70 kg
Packing size Dimensione imballo	600x600x700 mm
Raw material sides and roll Materiali costruttivi rullo e fiancate	Carbon Steel Acciaio al carbonio
Raw material shaft and swivel joint Materiali costruttivi perno e giunto	Carbon Steel Acciaio al carbonio
Raw material main spring Materiale molla principale	Carbon Steel Acciaio al carbonio
Can be used to transfer Adatto all'utilizzo con	Air Water / Aria Acqua On request Oil Grease Su richiesta Olio Grasso
Included Accessories Accessori inclusi	Hose bumper (1/4", 3/8" o 1/2") and nipple (3/8" o 1/2") Palla finecorsa (1/4", 3/8" o 1/2") e nipplo (3/8" o 1/2")

AV7630 CA

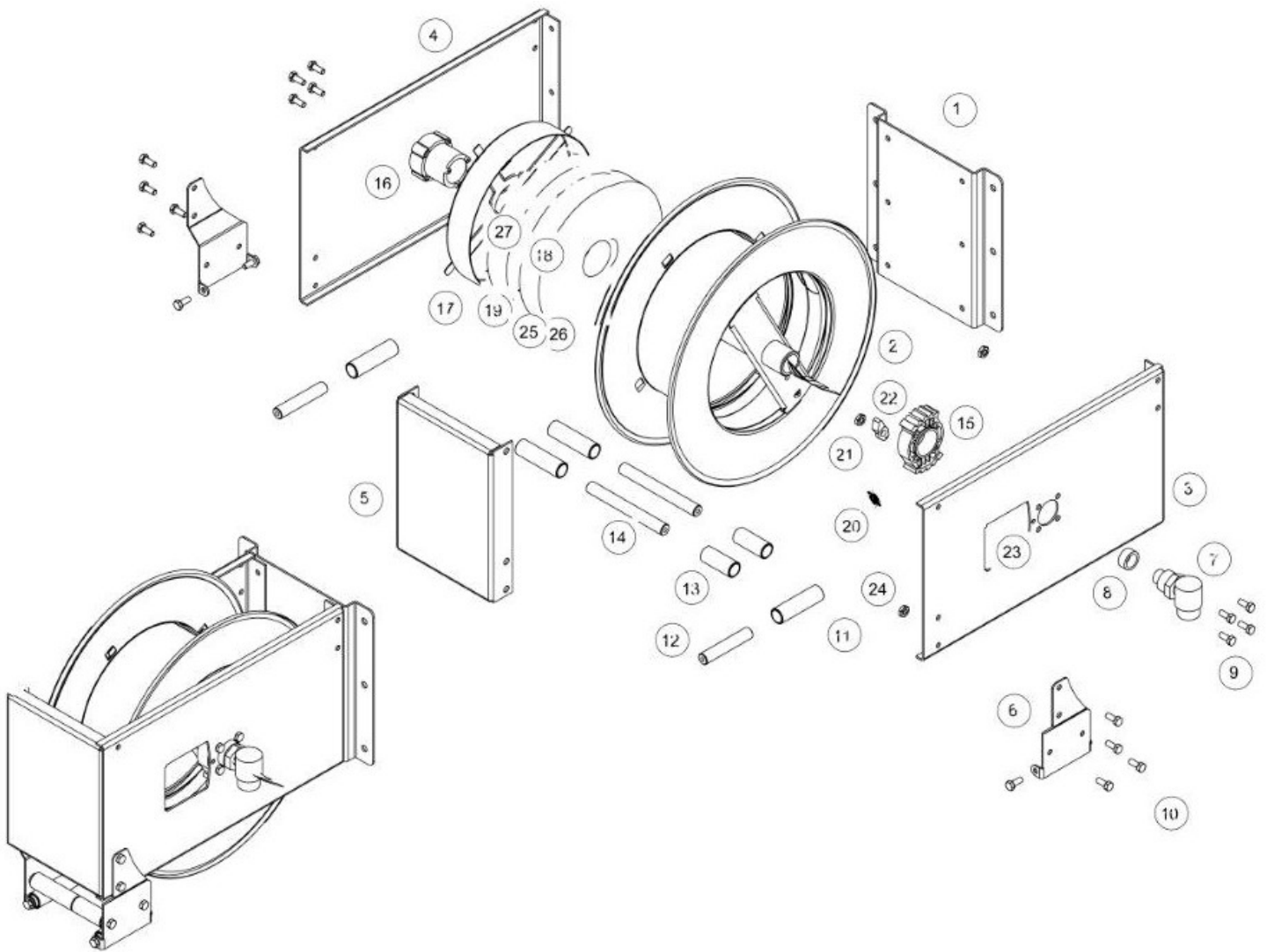
Admitted diameters Diametri ammessi	1/4" - 3/8" - 1/2"
Hose length in meters Lunghezza tubo	Up to 100 mt 1/2" Fino a 100 mt 1/2"
Working pressure Pressione lavoro	Up to 400 bar Fino a 400 bar
Working Temperature Temperatura lavoro	90°C
Inlet thread size Connessione Ingresso	1/2" M
Outlet thread size Connessione uscita	1/2" F
Weight Peso	70 kg
Packing size Dimensione imballo	600x600x700 mm
Raw material sides and roll Materiali costruttivi rullo e fiancate	Carbon Steel Acciaio al carbonio
Raw material shaft and swivel joint Materiali costruttivi perno e giunto	Carbon Steel Acciaio al carbonio
Raw material main spring Materiale molla principale	Carbon Steel Acciaio al carbonio
Can be used to transfer Adatto all'utilizzo con	Air Water / Aria Acqua On request Oil Grease Su richiesta Olio Grasso
Included Accessories Accessori inclusi	Hose bumper (1/4", 3/8" o 1/2") and nipple (3/8" o 1/2") Palla finecorsa (1/4", 3/8" o 1/2") e nipplo (3/8" o 1/2")

RAMEX



AV7630

EXPLODED VIEW › ESPLOSO





AV7630

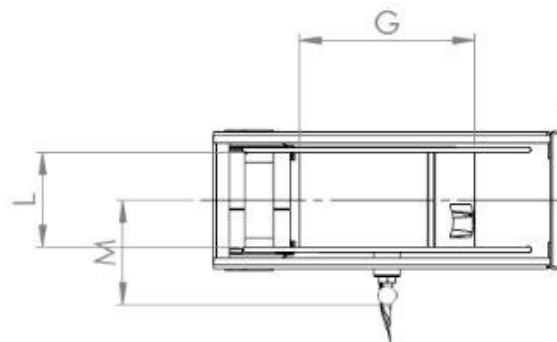
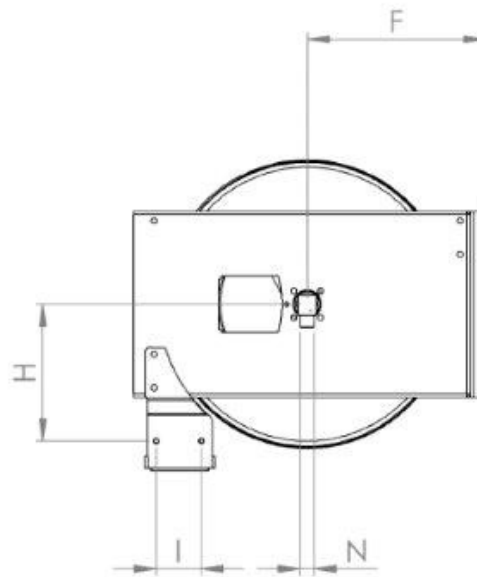
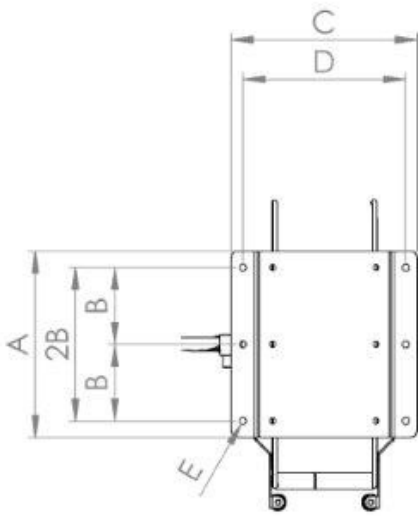
EXPLODED VIEW › ESPLOSO

POS	Description and quantity / Descrizione e quantità	AV 7630		AV 7630 316		AV 7630 FE/CA	
1	Base (1x)						
2	Reel / Bobina (1x)						
3	Side (swivel) / Fiancata (girevole) (1x)						
4	Side (spring) / Fiancata (molla) (1x)						
5	Top / Base superiore (1x)						
6a	Roller / Rullino (1x)						
6b	Roller / Rullino (1x)						
7	Swivel joint / Giunto girevole (1x)	4962		4960 1/2"		4962	
8	Bushing seal / Guarnizione boccola (1x)	400	KIT400	400	KIT 400 316	400	KIT400
9	Screw / Vite (8x)						
10	Screw / Vite (12x)						
11	Vertical roller / Rullino verticale (2x)						
12	Vertical rod / Tirante verticale (2x)						
13	Horizontal roller / Rullino orizzontale (2x)						
14	Horizontal rod / Tirante orizzontale (2x)						
15	Rack / Cremagliera (1x)		KIT CR 1		KIT CR 1		KIT CR 1
16	Hub / Mozzo (1x)						
17	External Spring case / Padellotto portamolla esterno (1x)						
27	Ring / Anello (1x)						
18	Spring / Molla (3x)		KIT 99		KIT 99 316		KIT 99
19	Plastic separator / Distanziale in plastica (4x)						
25	Internal spring case / Padellotto portamolla interno (1x)						
26	Internal hub / Mozzo interno (1x)						
22	Plastic ratchet / Salterello in plastica nudo (1x)		RC 10		RC 10		RC 10
21	Ratchet screw + nut M10 / Ratchet screw + dado M10 (1x)	KIT 93	RC 20	KIT 93 316	RC 20 316	KIT 93	RC 20
20	Ratchet spring / Molla per salterello (1x)		KIT 12		KIT 12 316		KIT 12
23	Plastic cover (with screw) / Copertura in plastica (con vite) (1x)						
24	Nut / Dado (10x)						



AV7630

DIMENSIONAL DRAWING › *DISEGNO DIMENSIONALE*



ART.	A	B	C	D	E	F	G	H	I	L	M	N
AV 7630	330 mm	140 mm	530 mm	494 mm	13 mm	325 mm	300 mm	230 mm	80 mm	400 mm	295 mm	1/2"



AV7630


INCLUDED ACCESSORIES › ACCESSORI INCLUSI


HOSE REEL AVVOLGITUBO	HOSE BUMPER FERMATUBO	NIPPLE NIPPLO	SWIVEL JOINT GIUNTO GIREVOLE	
AV 7630 400	4944 	4908	4962 400 	
AV 7630 400 316		4908 - 316		4962 400 - 316
AV 7630 400 FE		4908 - FE 	4961 400	4961 400 
AV 7630 400 CA				

OPTIONAL ACCESSORIES › ACCESSORI OPTIONAL

HOSE REEL AVVOLGITUBO	HOSE BUMPER FERMATUBO	
AV 7630 400		
AV 7630 400 316		4939
AV 7630 400 FE		4945
AV 7630 400 CA		4943

HOSE REEL AVVOLGITUBO	NIPPLE NIPPLO	
AV 7630 400		
AV 7630 400 316		4906
AV 7630 400 FE		4906 - 316
AV 7630 400 CA		4906 - FE

HOSE TUBO	STANDARD FITTING RACCORDO STANDARD	OPTION OPZIONE
18 3/8" 	4932 3/8" 	4933 3/8" 
18 1/2" 	4932 1/2" 	4933 1/2" 

 <http://ramex.com.ru> 8 (800) 707-66-48

 ramex@ramex.com.ru +7 (495) 540-45-68