



# AV7602

## WHY RAMEX HOSE REELS › PERCHÈ UN AVVOLGITUBO RAMEX

■ SAVE TIME	■ RISPARMIO DI TEMPO
■ SAVE MONEY	■ RISPARMIO DI DENARO
■ INCREASED SAFETY	■ SICUREZZA SUL LAVORO
■ LONG HOSE DURABILITY	■ INCREMENTA LA DURATA DEL TUBO
■ EFFICIENCY IN DAILY WORK	■ EFFICIENZA NEL LAVORO QUOTIDIANO
■ 100% MADE IN ITALY	■ MADE IN ITALY 100%

## WHERE TO USE › DOVE UTILIZZARLO



## PROPER USE › CORRETTO UTILIZZO



1



2



3



4

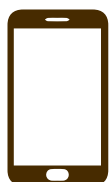


5



6

video





# AV7602

## TECHNICAL FEATURES › CARATTERISTICHE TECNICHE

### AV7602 AISI 304

<b>Admitted diameters</b> Diametri ammessi	1" 1/4
<b>Hose length in meters</b> Lunghezza tubo	Up to 20 mt 1" 1/4 Fino a 20 mt 1" 1/4
<b>Working pressure</b> Pressione lavoro	Up to 50 bar Fino a 50 bar
<b>Working Temperature</b> Temperatura lavoro	90°C
<b>Inlet thread size</b> Connessione Ingresso	1" 1/4 M
<b>Outlet thread size</b> Connessione uscita	1" 1/4 M
<b>Weight</b> Peso	65 kg
<b>Packing size</b> Dimensione imballo	600x600x700 mm
<b>Raw material sides and roll</b> Materiali costruttivi rullo e fiancate	AISI 304
<b>Raw material shaft and swivel joint</b> Materiali costruttivi perno e giunto	AISI 303
<b>Raw material main spring</b> Materiale molla principale	Carbon Steel Acciaio al carbonio
<b>Can be used to transfer</b> Adatto all'utilizzo con	Air Water Chemical Aria Acqua Prodotti Chimici
<b>Included Accessories</b> Accessori inclusi	Hose bumper (1" 1/4) Palla finecorsa (1" 1/4)

### AV7602 AISI 316

<b>Admitted diameters</b> Diametri ammessi	1" 1/4
<b>Hose length in meters</b> Lunghezza tubo	Up to 20 mt 1" 1/4 Fino a 20 mt 1" 1/4
<b>Working pressure</b> Pressione lavoro	Up to 50 bar Fino a 50 bar
<b>Working Temperature</b> Temperatura lavoro	90°C
<b>Inlet thread size</b> Connessione Ingresso	1" 1/4 M
<b>Outlet thread size</b> Connessione uscita	1" 1/4 M
<b>Weight</b> Peso	65 kg
<b>Packing size</b> Dimensione imballo	600x600x700 mm
<b>Raw material sides and roll</b> Materiali costruttivi rullo e fiancate	AISI 316
<b>Raw material shaft and swivel joint</b> Materiali costruttivi perno e giunto	AISI 316
<b>Raw material main spring</b> Materiale molla principale	Carbon Steel Acciaio al carbonio
<b>Can be used to transfer</b> Adatto all'utilizzo con	Air Water Chemical Aria Acqua Prodotti Chimici
<b>Included Accessories</b> Accessori inclusi	Hose bumper (1" 1/4) Palla finecorsa (1" 1/4)

### AV7602 FE

<b>Admitted diameters</b> Diametri ammessi	1" 1/4
<b>Hose length in meters</b> Lunghezza tubo	Up to 20 mt 1" 1/4 Fino a 20 mt 1" 1/4
<b>Working pressure</b> Pressione lavoro	Up to 50 bar Fino a 50 bar
<b>Working Temperature</b> Temperatura lavoro	90°C
<b>Inlet thread size</b> Connessione Ingresso	1" 1/4 M
<b>Outlet thread size</b> Connessione uscita	1" 1/4 M
<b>Weight</b> Peso	65 kg
<b>Packing size</b> Dimensione imballo	600x600x700 mm
<b>Raw material sides and roll</b> Materiali costruttivi rullo e fiancate	Carbon Steel Acciaio al carbonio
<b>Raw material shaft and swivel joint</b> Materiali costruttivi perno e giunto	Carbon Steel Acciaio al carbonio
<b>Raw material main spring</b> Materiale molla principale	Carbon Steel Acciaio al carbonio
<b>Can be used to transfer</b> Adatto all'utilizzo con	Air Water / Aria Acqua On request Oil Grease Su richiesta Olio Grasso
<b>Included Accessories</b> Accessori inclusi	Hose bumper (1" 1/4) Palla finecorsa (1" 1/4)

### AV7602 CA

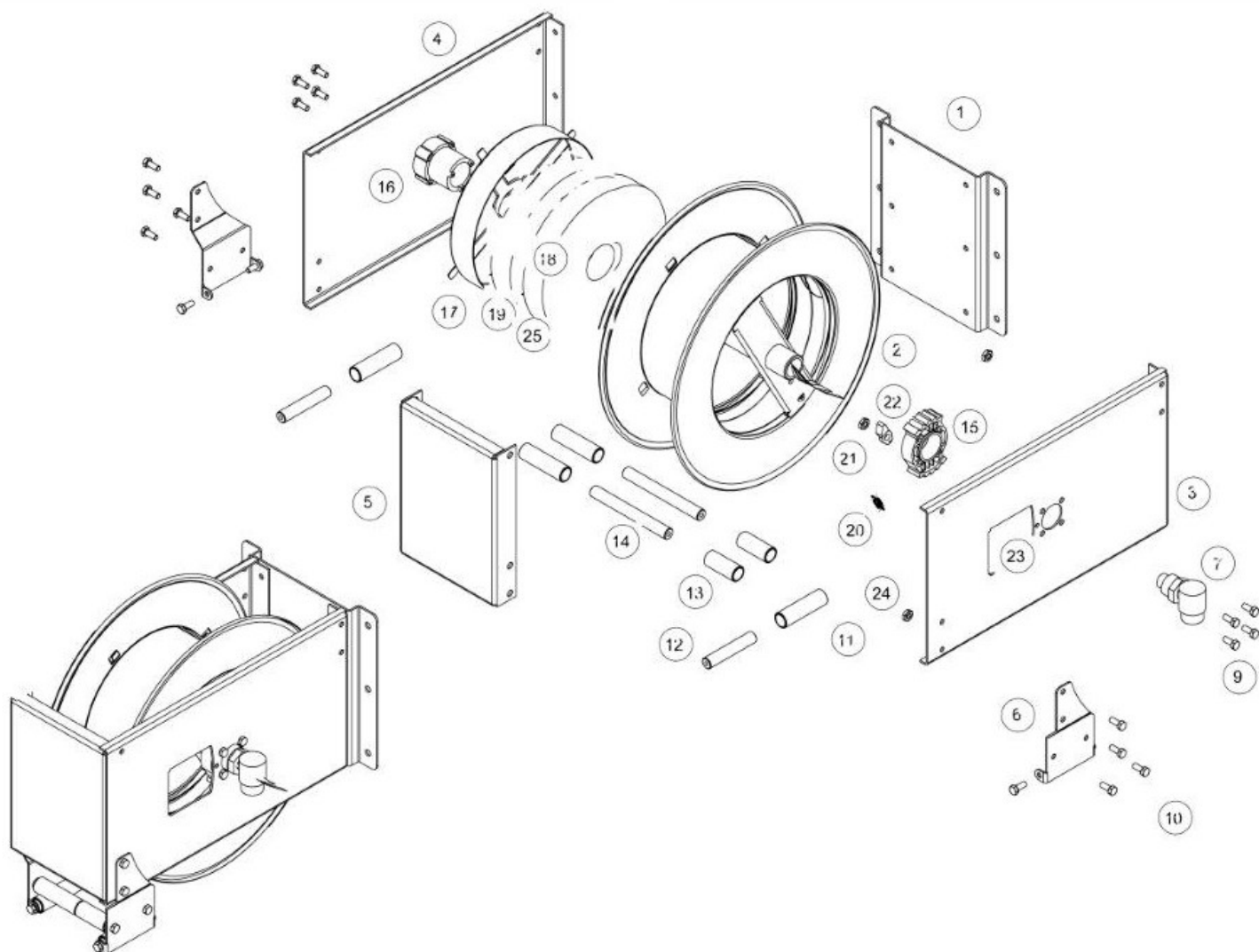
<b>Admitted diameters</b> Diametri ammessi	1" 1/4
<b>Hose length in meters</b> Lunghezza tubo	Up to 20 mt 1" 1/4 Fino a 20 mt 1" 1/4
<b>Working pressure</b> Pressione lavoro	Up to 50 bar Fino a 50 bar
<b>Working Temperature</b> Temperatura lavoro	90°C
<b>Inlet thread size</b> Connessione Ingresso	1" 1/4 M
<b>Outlet thread size</b> Connessione uscita	1" 1/4 M
<b>Weight</b> Peso	65 kg
<b>Packing size</b> Dimensione imballo	600x600x700 mm
<b>Raw material sides and roll</b> Materiali costruttivi rullo e fiancate	Carbon Steel Acciaio al carbonio
<b>Raw material shaft and swivel joint</b> Materiali costruttivi perno e giunto	Carbon Steel Acciaio al carbonio
<b>Raw material main spring</b> Materiale molla principale	Carbon Steel Acciaio al carbonio
<b>Can be used to transfer</b> Adatto all'utilizzo con	Air Water / Aria Acqua On request Oil Grease Su richiesta Olio Grasso
<b>Included Accessories</b> Accessori inclusi	Hose bumper (1" 1/4) Palla finecorsa (1" 1/4)

RAMEX



# AV7602

EXPLODED VIEW › ESPLOSO

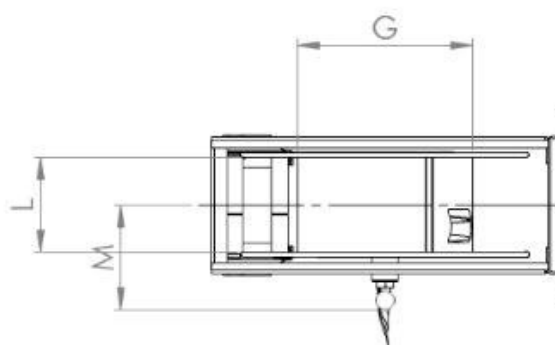
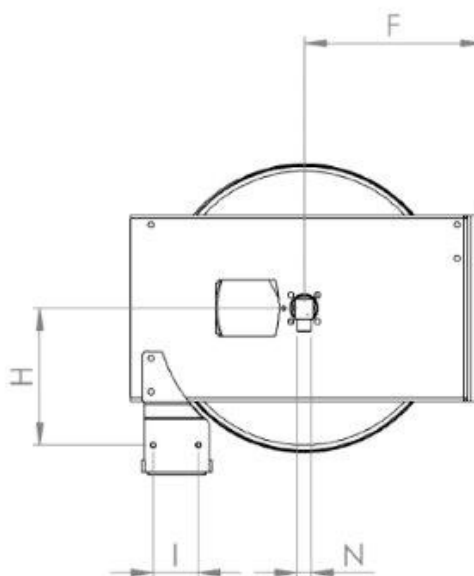
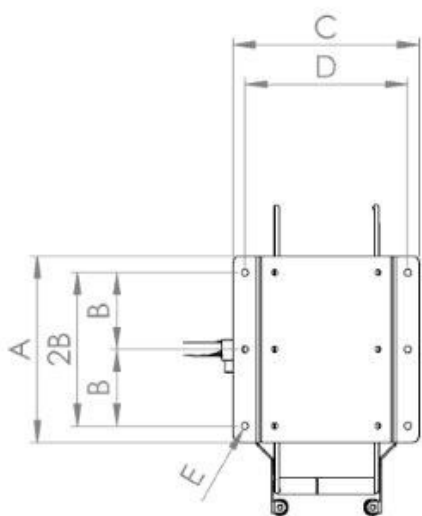






# AV7602

**DIMENSIONAL DRAWING** › *DISEGNO DIMENSIONALE*








ART.	A	B	C	D	E	F	G	H	I	L	M	N
AV 7602	330 mm	140 mm	530 mm	494 mm	13 mm	378 mm	300 mm	230 mm	80 mm	400 mm	350 mm	1" 1/4



# AV7602

## INCLUDED ACCESSORIES › ACCESSORI INCLUSI

HOSE REEL AVVOLGITUBO	HOSE BUMPER FERMATUBO	SWIVEL JOINT GIUNTO GIREVOLE
AV 7602		4994 
AV 7602 316		4983 
AV 7602 FE		4994 
AV 7602 CA		

 <http://ramex.com.ru> 8 (800) 707-66-48

 [ramex@ramex.com.ru](mailto:ramex@ramex.com.ru) +7 (495) 540-45-68