

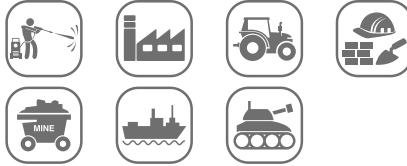


AV7601

WHY RAMEX HOSE REELS › PERCHÈ UN AVVOLGITUBO RAMEX

■ SAVE TIME	■ RISPARMIO DI TEMPO
■ SAVE MONEY	■ RISPARMIO DI DENARO
■ INCREASED SAFETY	■ SICUREZZA SUL LAVORO
■ LONG HOSE DURABILITY	■ INCREMENTA LA DURATA DEL TUBO
■ EFFICIENCY IN DAILY WORK	■ EFFICIENZA NEL LAVORO QUOTIDIANO
■ 100% MADE IN ITALY	■ MADE IN ITALY 100%

WHERE TO USE › DOVE UTILIZZARLO



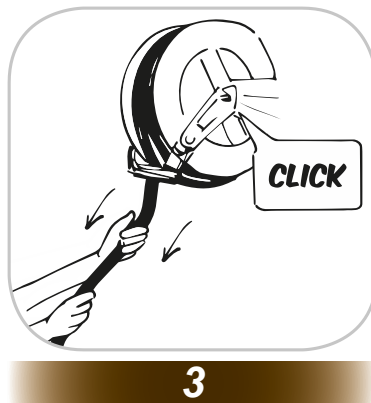
PROPER USE › CORRETTO UTILIZZO



1



2



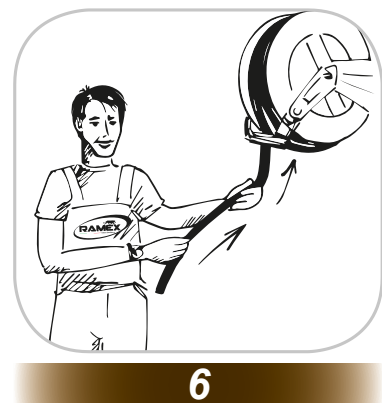
3



4

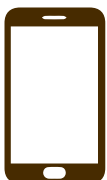


5



6

video





AV7601

TECHNICAL FEATURES › CARATTERISTICHE TECNICHE

AV7601 AISI 304

Admitted diameters Diametri ammessi	3/4" - 1"
Hose length in meters Lunghezza tubo	Up to 40 mt 3/4" - Up to 30 mt 1" Fino a 40 mt 3/4" - Fino a 30 mt 1"
Working pressure Pressione lavoro	Up to 80 bar Fino a 80 bar
Working Temperature Temperatura lavoro	90°C
Inlet thread size Connessione Ingresso	1" M
Outlet thread size Connessione uscita	3/4" F
Weight Peso	60 kg
Packing size Dimensione imballo	600x600x700 mm
Raw material sides and roll Materiali costruttivi rullo e fiancate	AISI 304
Raw material shaft and swivel joint Materiali costruttivi perno e giunto	AISI 303
Raw material main spring Materiale molla principale	Carbon Steel Acciaio al carbonio
Can be used to transfer Adatto all'utilizzo con	Air Water Chemical Aria Acqua Prodotti Chimici
Included Accessories Accessori inclusi	Hose bumper (3/4" o 1") and nipple (3/4" o 1") Palla finecorsa (3/4" o 1") e nipplo (3/4" o 1")

AV7601 AISI 316

Admitted diameters Diametri ammessi	3/4" - 1"
Hose length in meters Lunghezza tubo	Up to 40 mt 3/4" - Up to 30 mt 1" Fino a 40 mt 3/4" - Fino a 30 mt 1"
Working pressure Pressione lavoro	Up to 80 bar Fino a 80 bar
Working Temperature Temperatura lavoro	90°C
Inlet thread size Connessione Ingresso	1" M
Outlet thread size Connessione uscita	3/4" F
Weight Peso	60 kg
Packing size Dimensione imballo	600x600x700 mm
Raw material sides and roll Materiali costruttivi rullo e fiancate	AISI 316
Raw material shaft and swivel joint Materiali costruttivi perno e giunto	AISI 316
Raw material main spring Materiale molla principale	Carbon Steel Acciaio al carbonio
Can be used to transfer Adatto all'utilizzo con	Air Water Chemical Aria Acqua Prodotti Chimici
Included Accessories Accessori inclusi	Hose bumper (3/4" o 1") and nipple (3/4" o 1") Palla finecorsa (3/4" o 1") e nipplo (3/4" o 1")

AV7601 FE

Admitted diameters Diametri ammessi	3/4" - 1"
Hose length in meters Lunghezza tubo	Up to 40 mt 3/4" - Up to 30 mt 1" Fino a 40 mt 3/4" - Fino a 30 mt 1"
Working pressure Pressione lavoro	Up to 80 bar Fino a 80 bar
Working Temperature Temperatura lavoro	90°C
Inlet thread size Connessione Ingresso	1" M
Outlet thread size Connessione uscita	3/4" F
Weight Peso	60 kg
Packing size Dimensione imballo	600x600x700 mm
Raw material sides and roll Materiali costruttivi rullo e fiancate	Carbon Steel Acciaio al carbonio
Raw material shaft and swivel joint Materiali costruttivi perno e giunto	Carbon Steel Acciaio al carbonio
Raw material main spring Materiale molla principale	Carbon Steel Acciaio al carbonio
Can be used to transfer Adatto all'utilizzo con	Air Water / Aria Acqua On request Oil Grease Su richiesta Olio Grasso
Included Accessories Accessori inclusi	Hose bumper (3/4" o 1") and nipple (3/4" o 1") Palla finecorsa (3/4" o 1") e nipplo (3/4" o 1")

AV7601 CA

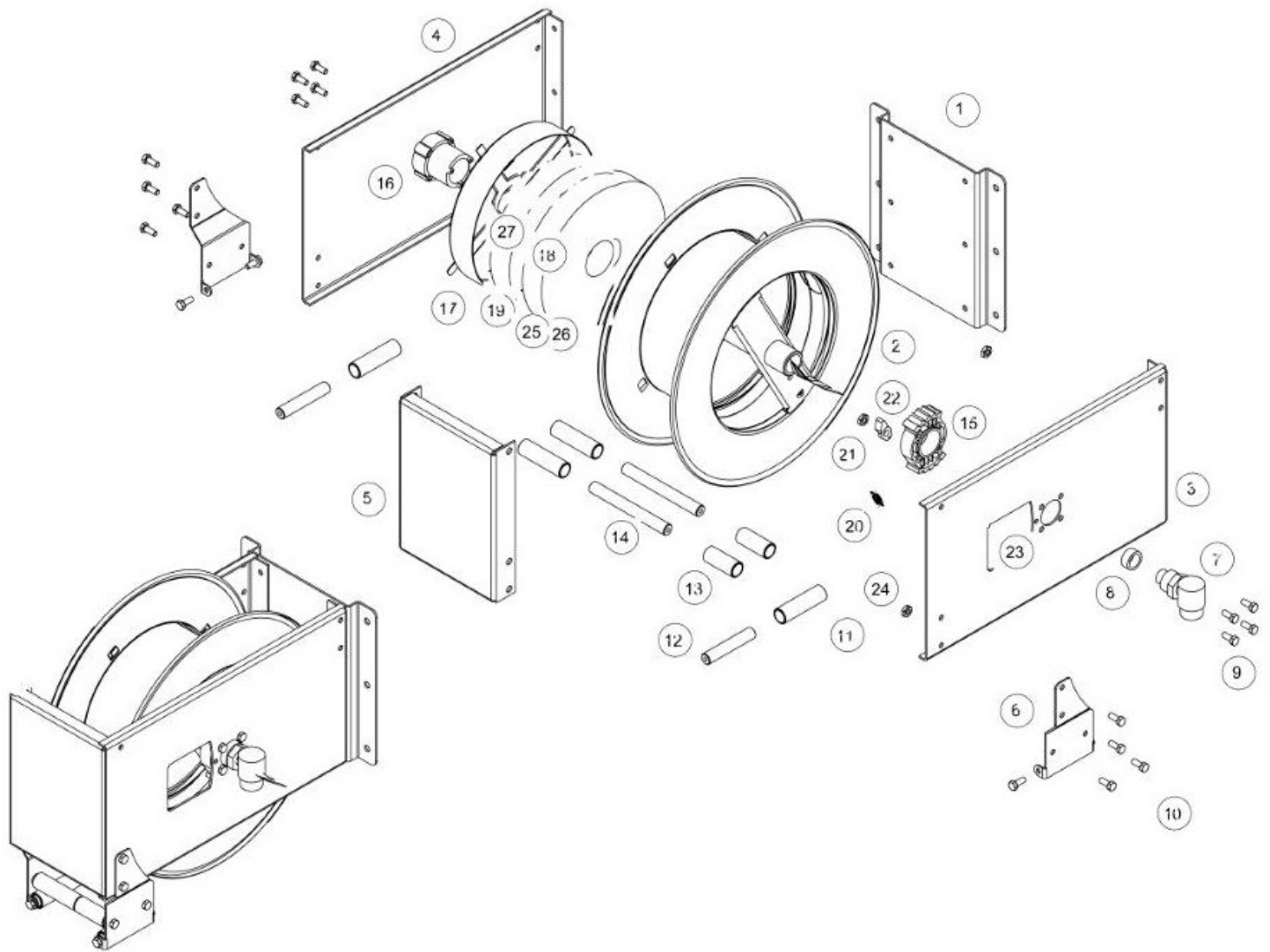
Admitted diameters Diametri ammessi	3/4" - 1"
Hose length in meters Lunghezza tubo	Up to 40 mt 3/4" - Up to 30 mt 1" Fino a 40 mt 3/4" - Fino a 30 mt 1"
Working pressure Pressione lavoro	Up to 80 bar Fino a 80 bar
Working Temperature Temperatura lavoro	90°C
Inlet thread size Connessione Ingresso	1" M
Outlet thread size Connessione uscita	3/4" F
Weight Peso	60 kg
Packing size Dimensione imballo	600x600x700 mm
Raw material sides and roll Materiali costruttivi rullo e fiancate	Carbon Steel Acciaio al carbonio
Raw material shaft and swivel joint Materiali costruttivi perno e giunto	Carbon Steel Acciaio al carbonio
Raw material main spring Materiale molla principale	Carbon Steel Acciaio al carbonio
Can be used to transfer Adatto all'utilizzo con	Air Water / Aria Acqua On request Oil Grease Su richiesta Olio Grasso
Included Accessories Accessori inclusi	Hose bumper (3/4" o 1") and nipple (3/4" o 1") Palla finecorsa (3/4" o 1") e nipplo (3/4" o 1")

RAMEX



AV7601

EXPLODED VIEW › ESPLOSO





AV7601

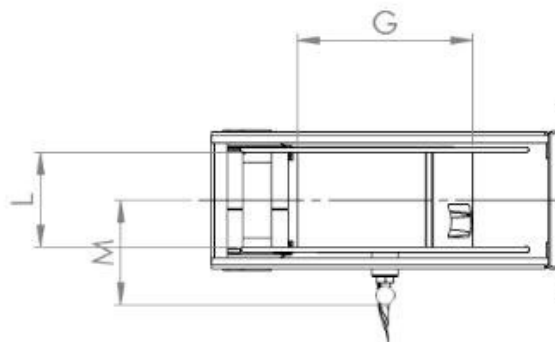
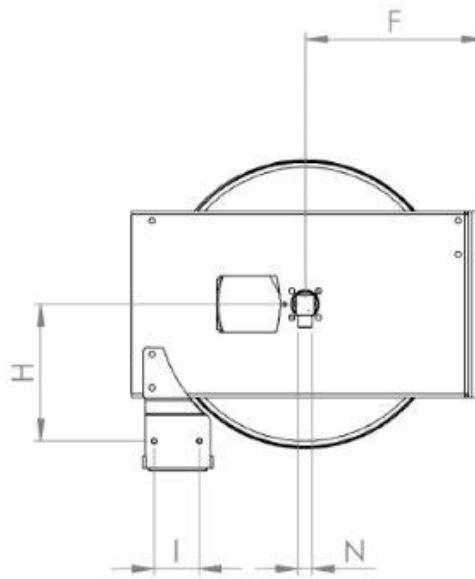
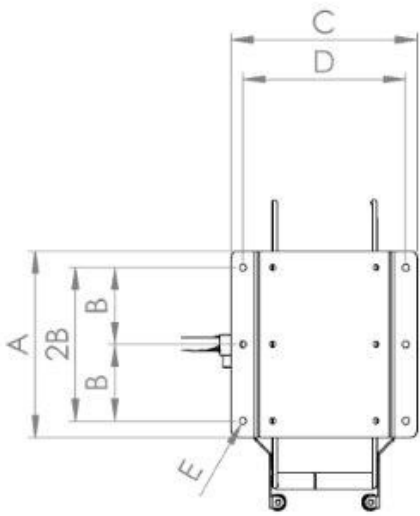
EXPLODED VIEW › *ESPLOSO*

POS	Description and quantity / Descrizione e quantità	AV 7601		AV 7601 316		AV 7601 FE/CA	
1	Base (1x)						
2	Reel / Bobina (1x)						
3	Side (swivel) / Fiancata (girevole) (1x)						
4	Side (spring) / Fiancata (molla) (1x)						
5	Top / Base superiore (1x)						
6a	Roller / Rullino (1x)						
6b	Roller / Rullino (1x)						
7	Swivel joint / Giunto girevole (1x)	4971	KIT20 NEW	4969 1"	KIT20 316	4969	KIT20 NBR
8	Bushing seal / Boccola tenuta (1x)						
9	Screw / Vite (8x)						
10	Screw / Vite (12x)						
11	Vertical roller / Rullino verticale (2x)						
12	Vertical rod / Tirante verticale (2x)						
13	Horizontal roller / Rullino orizzontale (2x)						
14	Horizontal rod / Tirante orizzontale (2x)						
15	Rack / Cremagliera (1x)	KIT CR 1		KIT CR 1		KIT CR 1	
16	Hub / Mozzo (1x)	KIT 97		KIT 97 316		KIT 97	
17	Spring case / Padellotto portamolla (1x)						
18	Spring / Molla (1x)						
19	Plastic separator / Distanziale in plastica (1x)						
22	Plastic ratchet / Salterello in plastica nudo (1x)	KIT 93	RC 10	KIT 93 316	RC 10	KIT 93	RC 10
21	Ratchet screw + nut M10 / Ratchet screw + dado M10 (1x)		RC 20		RC 20 316		RC 20
20	Ratchet spring / Molla per salterello (1x)		KIT 12		KIT 12 316		KIT 12
23	Plastic cover (with screw) / Copertura in plastica (con vite) (1x)						
24	Nut / Dado (10x)						



AV7601

DIMENSIONAL DRAWING › *DISEGNO DIMENSIONALE*



ART.	A	B	C	D	E	F	G	H	I	L	M	N
AV 7601	330 mm	140 mm	530 mm	494 mm	13 mm	325 mm	300 mm	230 mm	80 mm	400 mm	295 mm	1"



AV7601


INCLUDED ACCESSORIES › ACCESSORI INCLUSI

HOSE REEL AVVOLGITUBO	HOSE BUMPER FERMATUBO		NIPPLE NIPPLO	SWIVEL JOINT GIUNTO GIREVOLE			
AV 7601			4914		4971		
AV 7601 316			4914 - 316		4960 - 1"		
AV 7601 FE			4915			4969	
AV 7601 CA							

OPTIONAL ACCESSORIES › ACCESSORI OPTIONAL

HOSE REEL AVVOLGITUBO	HOSE BUMPER FERMATUBO		NIPPLE NIPPLO		
AV 7601			4916		
AV 7601 316			4916 - 316		
AV 7601 FE			4917		
AV 7601 CA					

HOSE TUBO	STANDARD FITTING RACCORDO STANDARD		OPTION OPZIONE	
43 3/4" 	4923		4927	
45 3/4" 				
61 3/4" 				
43 1" 	4923 1"		4928	
45 1" 				
61 1" 				

 <http://ramex.com.ru> 8 (800) 707-66-48

 ramex@ramex.com.ru +7 (495) 540-45-68