

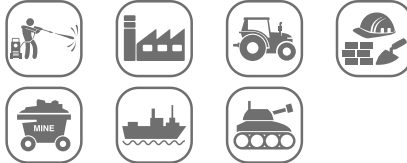


# AV7120

## WHY RAMEX HOSE REELS › PERCHÈ UN AVVOLGITUBO RAMEX

■ SAVE TIME	■ RISPARMIO DI TEMPO
■ SAVE MONEY	■ RISPARMIO DI DENARO
■ INCREASED SAFETY	■ SICUREZZA SUL LAVORO
■ LONG HOSE DURABILITY	■ INCREMENTA LA DURATA DEL TUBO
■ EFFICIENCY IN DAILY WORK	■ EFFICIENZA NEL LAVORO QUOTIDIANO
■ 100% MADE IN ITALY	■ MADE IN ITALY 100%

## WHERE TO USE › DOVE UTILIZZARLO



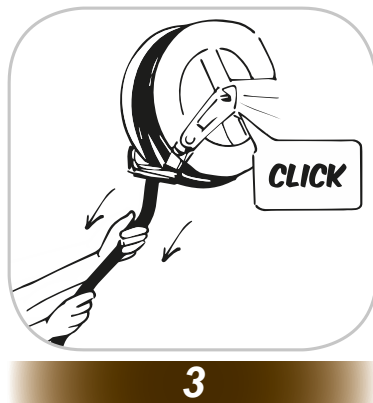
## PROPER USE › CORRETTO UTILIZZO



1



2



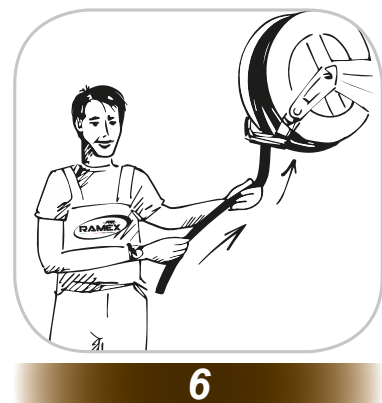
3



4

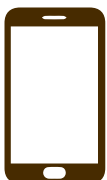


5



6

video





# AV7120

## TECHNICAL FEATURES › CARATTERISTICHE TECNICHE

### AV7120 AISI 304

<b>Admitted diameters</b> Diametri ammessi	3/4" - 1"
<b>Hose lenght in meters</b> Lunghezza tubo	Up to 13 mt 3/4" - Up to 8 mt 1" Fino a 13 mt 3/4" - Fino 8 mt 1"
<b>Working pressure</b> Pressione lavoro	Up to 80 bar Fino a 80 bar
<b>Working Temperature</b> Temperatura lavoro	90°C
<b>Inlet thread size</b> Connessione Ingresso	1" M
<b>Outlet thread size</b> Connessione uscita	3/4" F
<b>Weight</b> Peso	30 kg
<b>Packing size</b> Dimensione imballo	330x540x640 mm
<b>Raw material sides and roll</b> Materiali costruttivi rullo e fiancate	AISI 304
<b>Raw material shaft and swivel joint</b> Materiali costruttivi perno e giunto	AISI 303
<b>Raw material main spring</b> Materiale molla principale	Carbon Steel Acciaio al carbonio
<b>Can be used to transfer</b> Adatto all'utilizzo con	Air Water Chemical Aria Acqua Prodotti Chimici
<b>Included Accessories</b> Accessori inclusi	Hose bumper (3/4" o 1") and nipple (3/4" o 1") Palla finecorsa (3/4" o 1") e nipplo (3/4" o 1")

### AV7120 AISI 316

<b>Admitted diameters</b> Diametri ammessi	3/4" - 1"
<b>Hose lenght in meters</b> Lunghezza tubo	Up to 13 mt 3/4" - Up to 8 mt 1" Fino a 13 mt 3/4" - Fino 8 mt 1"
<b>Working pressure</b> Pressione lavoro	Up to 80 bar Fino a 80 bar
<b>Working Temperature</b> Temperatura lavoro	90°C
<b>Inlet thread size</b> Connessione Ingresso	1" M
<b>Outlet thread size</b> Connessione uscita	3/4" F
<b>Weight</b> Peso	30 kg
<b>Packing size</b> Dimensione imballo	330x540x640 mm
<b>Raw material sides and roll</b> Materiali costruttivi rullo e fiancate	AISI 316
<b>Raw material shaft and swivel joint</b> Materiali costruttivi perno e giunto	AISI 316
<b>Raw material main spring</b> Materiale molla principale	Carbon Steel Acciaio al carbonio
<b>Can be used to transfer</b> Adatto all'utilizzo con	Air Water Chemical Aria Acqua Prodotti Chimici
<b>Included Accessories</b> Accessori inclusi	Hose bumper (3/4" o 1") and nipple (3/4" o 1") Palla finecorsa (3/4" o 1") e nipplo (3/4" o 1")

### AV7120 FE

<b>Admitted diameters</b> Diametri ammessi	3/4" - 1"
<b>Hose lenght in meters</b> Lunghezza tubo	Up to 13 mt 3/4" - Up to 8 mt 1" Fino a 13 mt 3/4" - Fino 8 mt 1"
<b>Working pressure</b> Pressione lavoro	Up to 80 bar Fino a 80 bar
<b>Working Temperature</b> Temperatura lavoro	90°C
<b>Inlet thread size</b> Connessione Ingresso	1" M
<b>Outlet thread size</b> Connessione uscita	3/4" F
<b>Weight</b> Peso	30 kg
<b>Packing size</b> Dimensione imballo	330x540x640 mm
<b>Raw material sides and roll</b> Materiali costruttivi rullo e fiancate	Carbon Steel Acciaio al carbonio
<b>Raw material shaft and swivel joint</b> Materiali costruttivi perno e giunto	Carbon Steel Acciaio al carbonio
<b>Raw material main spring</b> Materiale molla principale	Carbon Steel Acciaio al carbonio
<b>Can be used to transfer</b> Adatto all'utilizzo con	Air Water / Aria Acqua On request Oil Grease Su richiesta Olio Grasso
<b>Included Accessories</b> Accessori inclusi	Hose bumper (3/4" o 1") and nipple (3/4" o 1") Palla finecorsa (3/4" o 1") e nipplo (3/4" o 1")

### AV7120 CA

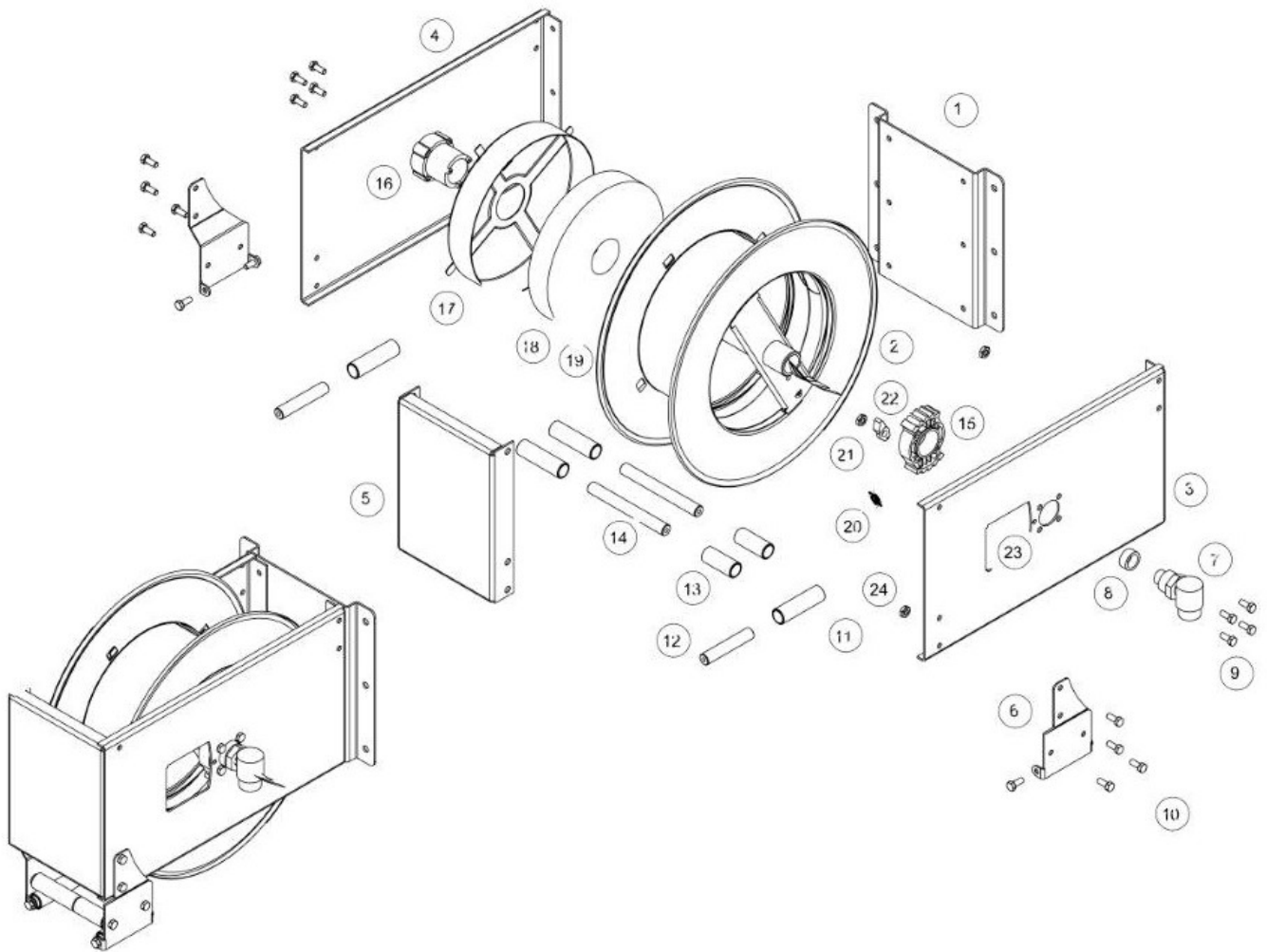
<b>Admitted diameters</b> Diametri ammessi	3/4" - 1"
<b>Hose lenght in meters</b> Lunghezza tubo	Up to 13 mt 3/4" - Up to 8 mt 1" Fino a 13 mt 3/4" - Fino 8 mt 1"
<b>Working pressure</b> Pressione lavoro	Up to 80 bar Fino a 80 bar
<b>Working Temperature</b> Temperatura lavoro	90°C
<b>Inlet thread size</b> Connessione Ingresso	1" M
<b>Outlet thread size</b> Connessione uscita	3/4" F
<b>Weight</b> Peso	30 kg
<b>Packing size</b> Dimensione imballo	330x540x640 mm
<b>Raw material sides and roll</b> Materiali costruttivi rullo e fiancate	Carbon Steel Acciaio al carbonio
<b>Raw material shaft and swivel joint</b> Materiali costruttivi perno e giunto	Carbon Steel Acciaio al carbonio
<b>Raw material main spring</b> Materiale molla principale	Carbon Steel Acciaio al carbonio
<b>Can be used to transfer</b> Adatto all'utilizzo con	Air Water / Aria Acqua On request Oil Grease Su richiesta Olio Grasso
<b>Included Accessories</b> Accessori inclusi	Hose bumper (3/4" o 1") and nipple (3/4" o 1") Palla finecorsa (3/4" o 1") e nipplo (3/4" o 1")

RAMEX



# AV7120

EXPLODED VIEW › ESPLOSO





# AV7120

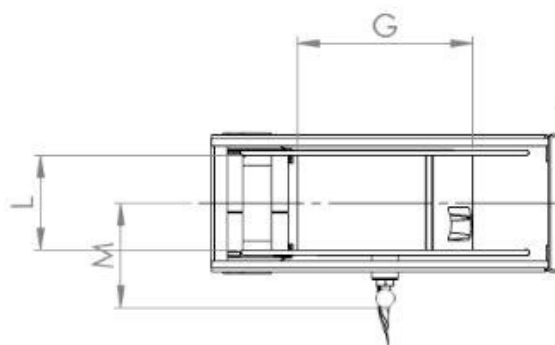
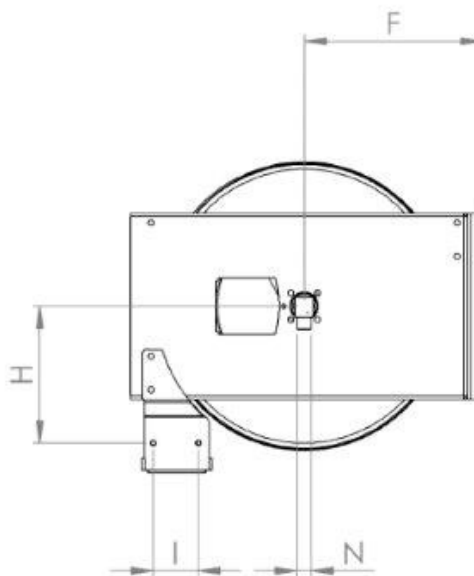
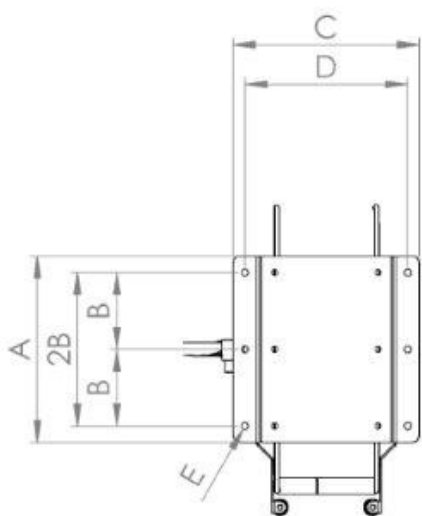
**EXPLODED VIEW › ESPLOSO**

POS	Description and quantity / Descrizione e quantità	AV 7120		AV 7120 316		AV 7120 FE/CA	
1	Base (1x)						
2	Reel / Bobina (1x)						
3	Side (swivel) / Fiancata (girevole) (1x)						
4	Side (spring) / Fiancata (molla) (1x)						
5	Top / Base superiore (1x)						
6a	Roller / Rullino (1x)						
6b	Roller / Rullino (1x)						
7	Swivel joint / Giunto girevole (1x)	4971		4960 1"		4969	
8	Bushing seal / Guarnizione boccola (1x)		KIT20 NEW		KIT 20 NEW 316		KIT20 NBR
9	Screw / Vite (8x)						
10	Screw / Vite (12x)						
11	Vertical roller / Rullino verticale (2x)						
12	Vertical rod / Tirante verticale (2x)						
13	Horizontal roller / Rullino orizzontale (2x)						
14	Horizontal rod / Tirante orizzontale (2x)						
15	Rack / Cremagliera (1x)	KIT CR 1		KIT CR 1		KIT CR 1	
16	Hub / Mozzo (1x)	KIT 91		KIT 91 316		KIT 91	
17	Spring case / Padellotto portamolla (1x)						
18	Spring / Molla (1x)						
19	Plastic separator / Distanziale in plastica (1x)						
22	Plastic ratchet / Salterello in plastica nudo (1x)	KIT 93	RC 10	KIT 93 316	RC 10	KIT 93	RC 10
21	Ratchet screw + nut M10 / Ratchet screw + dado M10 (1x)		RC 20		RC 20 316		RC 20
20	Ratchet spring / Molla per salterello (1x)		KIT 12		KIT 12 316		KIT 12
23	Plastic cover (with screw) / Copertura in plastica (con vite) (1x)						
24	Nut / Dado (10x)						



# AV7120

**DIMENSIONAL DRAWING** › *DISEGNO DIMENSIONALE*



ART.	A	B	C	D	E	F	G	H	I	L	M	N
AV 7110	280 mm	115 mm	280 mm	244 mm	13 mm	253 mm	260 mm	200 mm	68 mm	150 mm	168 mm	1"



# AV7120


## INCLUDED ACCESSORIES › ACCESSORI INCLUSI

HOSE REEL AVVOLGITUBO	HOSE BUMPER FERMATUBO		NIPPLE NIPPLO	SWIVEL JOINT GIUNTO GIREVOLE	
AV 7120			4914		4971 
AV 7120 316	4941		4914 - 316		4960 - 1" 
AV 7120 FE			4915		4969 
AV 7120 CA					

## OPTIONAL ACCESSORIES › ACCESSORI OPTIONAL

HOSE REEL AVVOLGITUBO	HOSE BUMPER FERMATUBO		NIPPLE NIPPLO	
AV 7120			4916	
AV 7120 316	4940		4916 - 316	
AV 7120 FE				
AV 7120 CA			4917	

HOSE TUBO	STANDARD FITTING RACCORDO STANDARD		OPTION OPZIONE	
43 3/4" 	4923		4927	
45 3/4" 				
61 3/4" 				
43 1" 	4923 1"		4928	
45 1" 				
61 1" 				

 <http://ramex.com.ru> 8 (800) 707-66-48

 [ramex@ramex.com.ru](mailto:ramex@ramex.com.ru) +7 (495) 540-45-68