

AV6004

WHY RAMEX HOSE REELS , PERCHÈ UN AVVOLGITUBO RAMEX

- | | |
|----------------------------|------------------------------------|
| ■ SAVE TIME | ■ RISPARMIO DI TEMPO |
| ■ SAVE MONEY | ■ RISPARMIO DI DENARO |
| ■ INCREASED SAFETY | ■ SICUREZZA SUL LAVORO |
| ■ LONG HOSE DURABILITY | ■ INCREMENTA LA DURATA DEL TUBO |
| ■ EFFICIENCY IN DAILY WORK | ■ EFFICIENZA NEL LAVORO QUOTIDIANO |
| ■ 100% MADE IN ITALY | ■ MADE IN ITALY 100% |

WHERE TO USE , DOVE UTILIZZARLO



PROPER USE , CORRETTO UTILIZZO



1



2



3



4



5

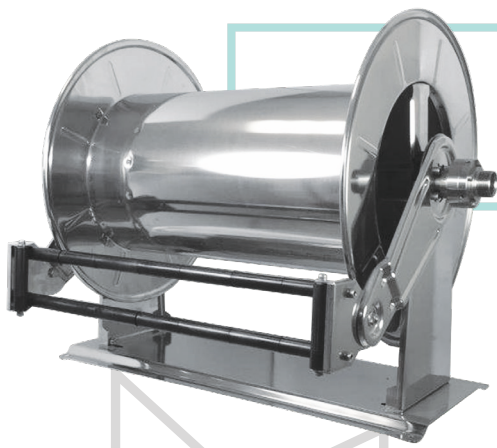


6

RAMEX

video





AV6004

TECHNICAL FEATURES › CARATTERISTICHE TECNICHE

AV6004

Admitted diameters Diametri ammessi	1" 1/2
Hose lenght in meters Lunghezza tubo	Up to 20 mt 1" 1/2 Fino a 20 mt 1" 1/2
Working pressure Pressione lavoro	Up to 50 bar / Fino a 50 bar
Working Temperature Temperatura lavoro	90°C
Inlet thread size Connessione Ingresso	1" 1/2 M
Outlet thread size Connessione uscita	1" 1/2 M
Weight Peso	52 kg
Packing size Dimensione imballo	600x600x600 mm
Raw material sides and roll Materiali costruttivi rullo e fiancate	AISI 304
Raw material shaft and swivel joint Materiali costruttivi perno e giunto	AISI 303
Raw material main spring Materiale molla principale	Carbon Steel Acciaio al carbonio
Can be used to transfer Adatto all'utilizzo con	Air Water Chemical Aria Acqua Prodotti Chimici
Included Accessories Accessori inclusi	Hose bumper (1" 1/2) Tampone finecorsa (1" 1/2)

AV6004 AISI 316

Admitted diameters Diametri ammessi	1" 1/2
Hose lenght in meters Lunghezza tubo	Up to 20 mt 1" 1/2 Fino a 20 mt 1" 1/2
Working pressure Pressione lavoro	Up to 50 bar / Fino a 50 bar
Working Temperature Temperatura lavoro	90°C
Inlet thread size Connessione Ingresso	1" 1/2 M
Outlet thread size Connessione uscita	1" 1/2 M
Weight Peso	52 kg
Packing size Dimensione imballo	600x600x600 mm
Raw material sides and roll Materiali costruttivi rullo e fiancate	AISI 316
Raw material shaft and swivel joint Materiali costruttivi perno e giunto	AISI 316
Raw material main spring Materiale molla principale	Carbon Steel Acciaio al carbonio
Can be used to transfer Adatto all'utilizzo con	Air Water Chemical Aria Acqua Prodotti Chimici
Included Accessories Accessori inclusi	Hose bumper (1" 1/2) Tampone finecorsa (1" 1/2)

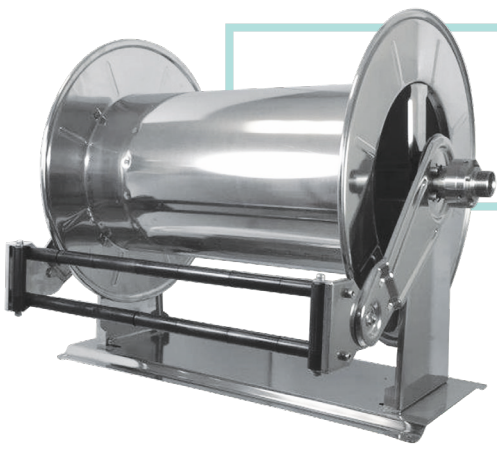
AV6004 FE

Admitted diameters Diametri ammessi	1" 1/2
Hose lenght in meters Lunghezza tubo	Up to 20 mt 1" 1/2 Fino a 20 mt 1" 1/2
Working pressure Pressione lavoro	Up to 50 bar / Fino a 50 bar
Working Temperature Temperatura lavoro	90°C
Inlet thread size Connessione Ingresso	1" 1/2 M
Outlet thread size Connessione uscita	1" 1/2 M
Weight Peso	52 kg
Packing size Dimensione imballo	600x600x600 mm
Raw material sides and roll Materiali costruttivi rullo e fiancate	Carbon Steel Acciaio al carbonio
Raw material shaft and swivel joint Materiali costruttivi perno e giunto	Carbon Steel Acciaio al carbonio
Raw material main spring Materiale molla principale	Carbon Steel Acciaio al carbonio
Can be used to transfer Adatto all'utilizzo con	Air Water / Aria Acqua On request Oil Grease Su richiesta Olio Grasso
Included Accessories Accessori inclusi	Hose bumper (1" 1/2) Tampone finecorsa (1" 1/2)

AV6004 CA

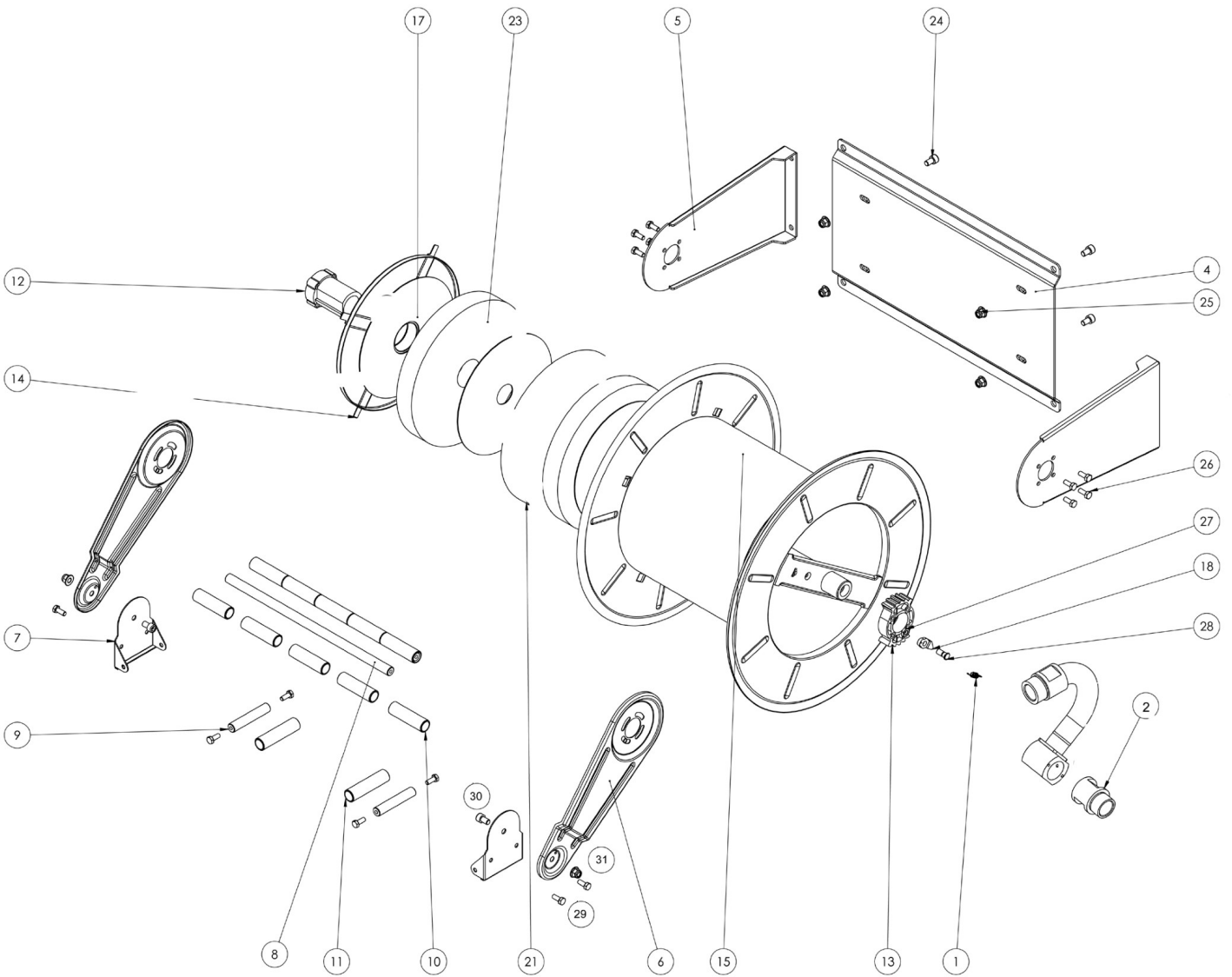
Admitted diameters Diametri ammessi	1" 1/2
Hose lenght in meters Lunghezza tubo	Up to 20 mt 1" 1/2 Fino a 20 mt 1" 1/2
Working pressure Pressione lavoro	Up to 50 bar / Fino a 50 bar
Working Temperature Temperatura lavoro	90°C
Inlet thread size Connessione Ingresso	1" 1/2 M
Outlet thread size Connessione uscita	1" 1/2 M
Weight Peso	52 kg
Packing size Dimensione imballo	600x600x600 mm
Raw material sides and roll Materiali costruttivi rullo e fiancate	Carbon Steel Acciaio al carbonio
Raw material shaft and swivel joint Materiali costruttivi perno e giunto	Carbon Steel Acciaio al carbonio
Raw material main spring Materiale molla principale	Carbon Steel Acciaio al carbonio
Can be used to transfer Adatto all'utilizzo con	Air Water / Aria Acqua On request Oil Grease Su richiesta Olio Grasso
Included Accessories Accessori inclusi	Hose bumper (1" 1/2) Tampone finecorsa (1" 1/2)

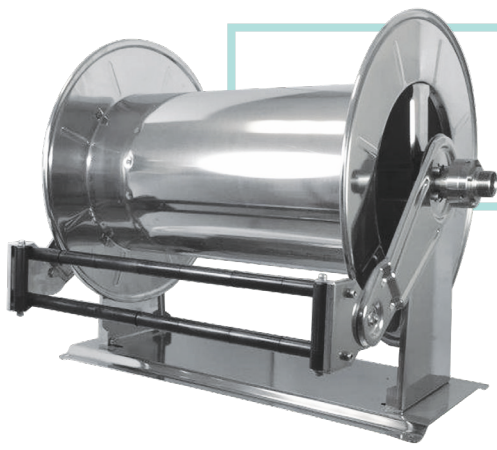
RAMEX



AV6004

EXPLODED VIEW › ESPLOSO

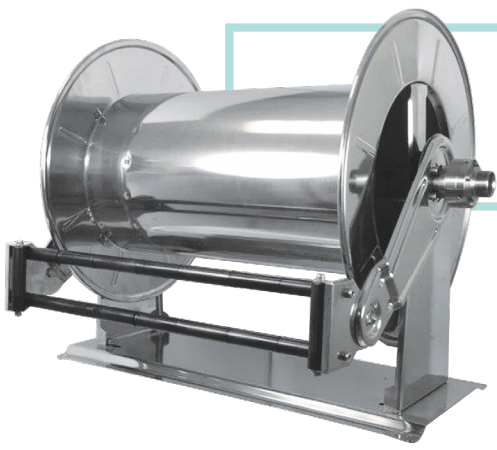




AV6004

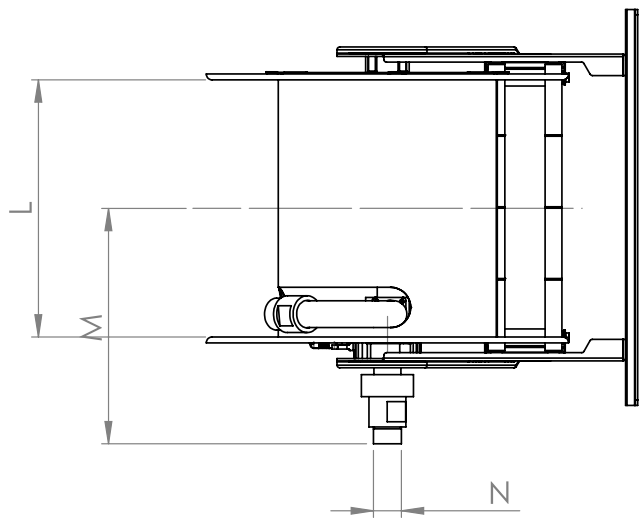
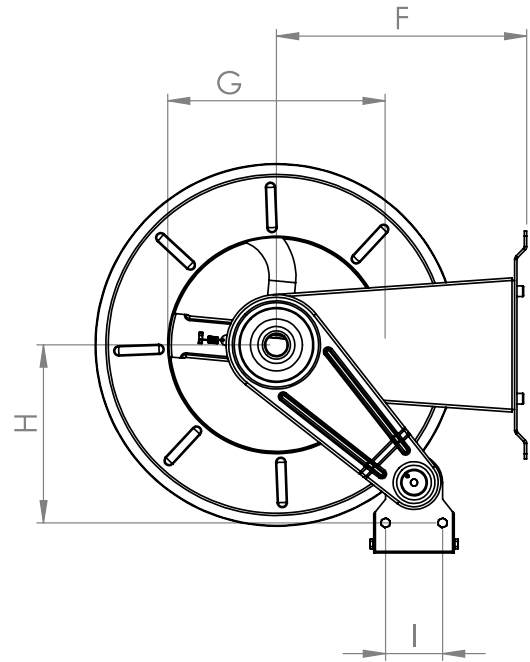
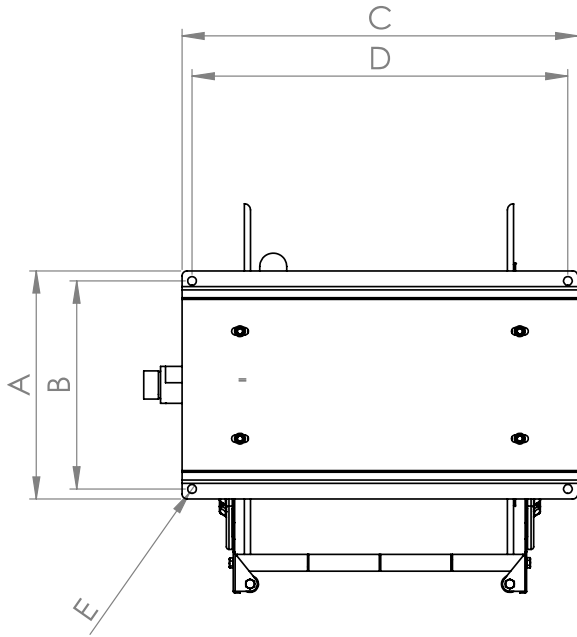
EXPLODED VIEW › ESPLOSO

POS	Description and quantity / Descrizione e quantità	AV 6004		AV 6004 316		AV 6004 FE CA	
1	Ratchet spring / Molla per salterello (1x)	KIT 93	KIT 12	KIT 93 316	KIT 12 316	KIT 93	KIT 12
18	Plastic ratchet / Salterello in plastica nudo (1x)		RC 10		RC 10		RC 10
27	Ratchet nut / Dado per salterello (1x)		RC 20		RC 20 316		RC 20
28	Ratchet screw / Vite per salterello (1x)						
2	Swivel joint / Giunto girevole (1x)	4995	4984	4995			
4	Base (1x)						
5	Side fixed arm / Fiancata fissa (2x)						
6	Mobile arm / Fiancata mobile (2x)						
7	Roller guide / Guida rullino (2x)						
8	Horizontal rod / Tirante orizzontale (2x)						
9	Vertical rod / Tirante verticale (2x)						
10	Horizontal roller / Rullino orizzontale (2x)						
11	Vertical roller / Rullino verticale (2x)						
13	Rack / Cremagliera (1x)	KIT CR 1	KIT CR 1	KIT CR 1			
15	Reel / Bobina (1x)						
12	External plastic hub / Perno in plastica esterno (1x)	KIT 100		KIT 100 316	KIT 100		
14	Spring cover / Copertura per molla (1x)						
17	Plastic separator / Distanziale in plastica (3x)						
21	Stainless steel separator / Distanziale in acciaio inox (1x)						
23	Main spring / Molla principale (2x)						
24	Screw / Vite (4x)						
25	Nut / Dado (4x)						
26	Screw / Vite (8x)						
29	Screw / Vite (8x)						
30	Screw / Vite (2x)						
31	Nut / Dado (2x)						



AV6004

DIMENSIONAL DRAWING › DISEGNO DIMENSIONALE







ART.	A	B	C	D	E	F	G	H	I	L	M	N
AV 6004	345 mm	312 mm	760 mm	730 mm	13 mm	370 mm	310 mm	300 mm	60 mm	595 mm	470 mm	1" 1/2



AV6004

INCLUDED ACCESSORIES › ACCESSORI INCLUSI

HOSE REEL AVVOLGITUBO	HOSE BUMPER FERMATUBO	SWIVEL JOINT GIUNTO GIREVOLE
AV 6004		4995 
AV 6004 316		4984 
AV 6004 FE		4995 
AV 6004 CA		

OPTIONAL ACCESSORIES › ACCESSORI OPTIONAL

HOSE TUBO	STANDARD FITTING RACCORDO STANDARD
 ON REQUEST SU RICHIESTA	 ON REQUEST SU RICHIESTA