



AV6001

WHY RAMEX HOSE REELS › PERCHÈ UN AVVOLGITUBO RAMEX

- | | |
|----------------------------|------------------------------------|
| ■ SAVE TIME | ■ RISPARMIO DI TEMPO |
| ■ SAVE MONEY | ■ RISPARMIO DI DENARO |
| ■ INCREASED SAFETY | ■ SICUREZZA SUL LAVORO |
| ■ LONG HOSE DURABILITY | ■ INCREMENTA LA DURATA DEL TUBO |
| ■ EFFICIENCY IN DAILY WORK | ■ EFFICIENZA NEL LAVORO QUOTIDIANO |
| ■ 100% MADE IN ITALY | ■ MADE IN ITALY 100% |

WHERE TO USE › DOVE UTILIZZARLO



PROPER USE › CORRETTO UTILIZZO



1



2



3



4



5



6

RAMEX

video





AV6001

TECHNICAL FEATURES › CARATTERISTICHE TECNICHE

AV6001 AISI 304

Admitted diameters Diametri ammessi	3/4" - 1"
Hose lenght in meters Lunghezza tubo	Up to 40 mt 3/4" - Up to 25 mt 1" Fino a 40 mt 3/4" - Fino a 25 mt 1"
Working pressure Pressione lavoro	Up to 80 bar / Fino a 80 bar
Working Temperature Temperatura lavoro	90°C
Inlet thread size Connessione Ingresso	1" M
Minimum flow path Passaggio minimo	19 mm
Outlet thread size Connessione uscita	3/4" F
Weight Peso	51 kg
Packing size Dimensione imballo	600x600x600 mm
Raw material sides and roll Materiali costruttivi rullo e fiancate	AISI 304
Raw material shaft and swivel joint Materiali costruttivi perno e giunto	AISI 303
Raw material main spring Materiale molla principale	Carbon Steel Acciaio al carbonio
Can be used to transfer Adatto all'utilizzo con	Air Water Chemical Aria Acqua Prodotti Chimici
Included Accessories Accessori inclusi	Hose bumper (3/4" o 1") Tampone finecorsa (3/4" o 1")

AV6001 FE

Admitted diameters Diametri ammessi	3/4" - 1"
Hose lenght in meters Lunghezza tubo	Up to 40 mt 3/4" - Up to 25 mt 1" Fino a 40 mt 3/4" - Fino a 25 mt 1"
Working pressure Pressione lavoro	Up to 80 bar / Fino a 80 bar
Working Temperature Temperatura lavoro	90°C
Inlet thread size Connessione Ingresso	1" M
Minimum flow path Passaggio minimo	19 mm
Outlet thread size Connessione uscita	3/4" F
Weight Peso	51 kg
Packing size Dimensione imballo	600x600x600 mm
Raw material sides and roll Materiali costruttivi rullo e fiancate	Carbon Steel Acciaio al carbonio
Raw material shaft and swivel joint Materiali costruttivi perno e giunto	Carbon Steel Acciaio al carbonio
Raw material main spring Materiale molla principale	Carbon Steel Acciaio al carbonio
Can be used to transfer Adatto all'utilizzo con	Air Water / Aria Acqua On request Oil Grease Su richiesta Olio Grasso
Included Accessories Accessori inclusi	Hose bumper (3/4" o 1") Tampone finecorsa (3/4" o 1")

AV6001 AISI 316

Admitted diameters Diametri ammessi	3/4" - 1"
Hose lenght in meters Lunghezza tubo	Up to 40 mt 3/4" - Up to 25 mt 1" Fino a 40 mt 3/4" - Fino a 25 mt 1"
Working pressure Pressione lavoro	Up to 80 bar / Fino a 80 bar
Working Temperature Temperatura lavoro	90°C
Inlet thread size Connessione Ingresso	1" M
Minimum flow path Passaggio minimo	19 mm
Outlet thread size Connessione uscita	3/4" F
Weight Peso	51 kg
Packing size Dimensione imballo	600x600x600 mm
Raw material sides and roll Materiali costruttivi rullo e fiancate	AISI 316
Raw material shaft and swivel joint Materiali costruttivi perno e giunto	AISI 316
Raw material main spring Materiale molla principale	Carbon Steel Acciaio al carbonio
Can be used to transfer Adatto all'utilizzo con	Air Water Chemical Aria Acqua Prodotti Chimici
Included Accessories Accessori inclusi	Hose bumper (3/4" o 1") Tampone finecorsa (3/4" o 1")

AV6001 CA

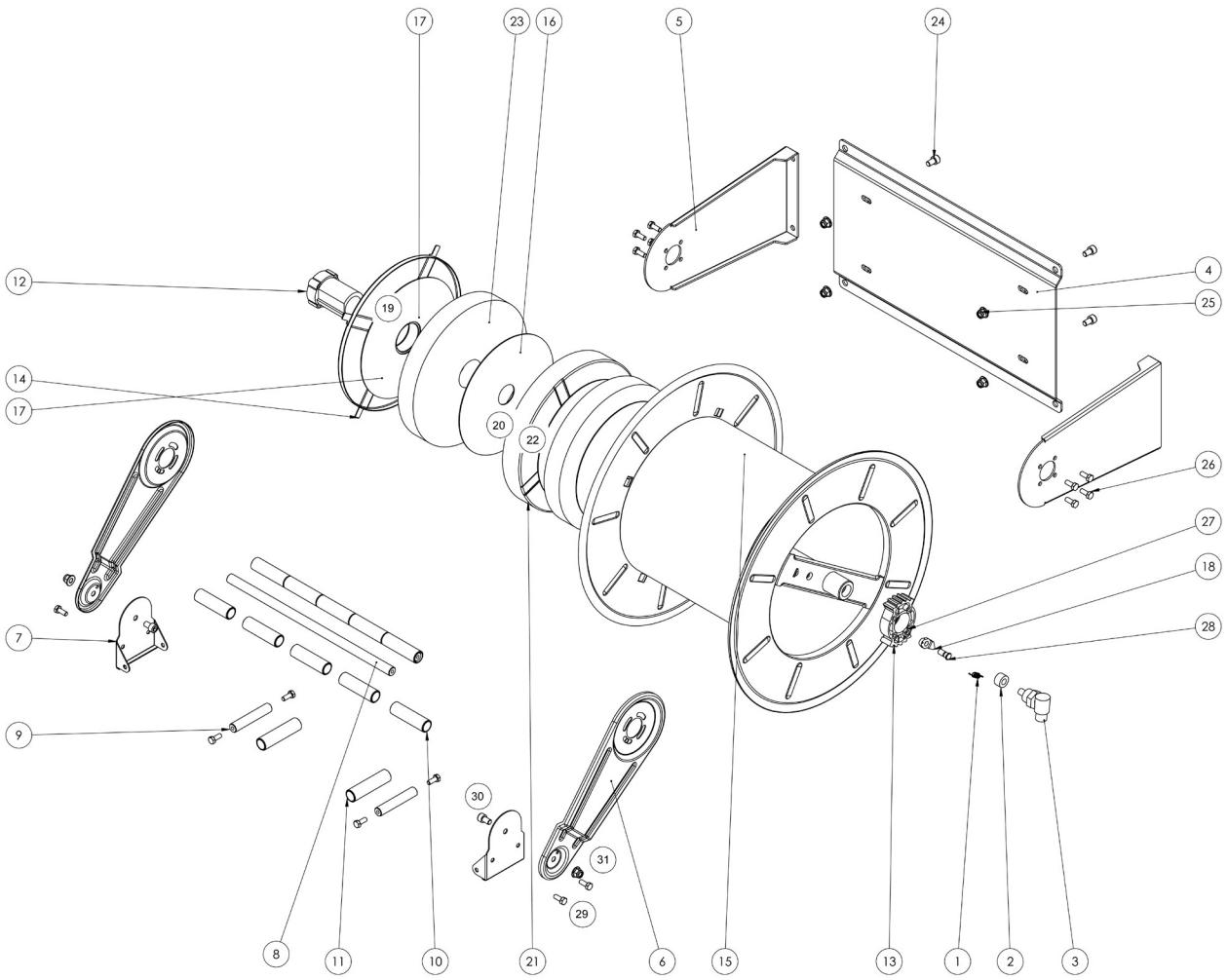
Admitted diameters Diametri ammessi	3/4" - 1"
Hose lenght in meters Lunghezza tubo	Up to 40 mt 3/4" - Up to 25 mt 1" Fino a 40 mt 3/4" - Fino a 25 mt 1"
Working pressure Pressione lavoro	Up to 80 bar / Fino a 80 bar
Working Temperature Temperatura lavoro	90°C
Inlet thread size Connessione Ingresso	1" M
Minimum flow path Passaggio minimo	19 mm
Outlet thread size Connessione uscita	3/4" F
Weight Peso	51 kg
Packing size Dimensione imballo	600x600x600 mm
Raw material sides and roll Materiali costruttivi rullo e fiancate	Carbon Steel Acciaio al carbonio
Raw material shaft and swivel joint Materiali costruttivi perno e giunto	Carbon Steel Acciaio al carbonio
Raw material main spring Materiale molla principale	Carbon Steel Acciaio al carbonio
Can be used to transfer Adatto all'utilizzo con	Air Water / Aria Acqua On request Oil Grease Su richiesta Olio Grasso
Included Accessories Accessori inclusi	Hose bumper (3/4" o 1") Tampone finecorsa (3/4" o 1")

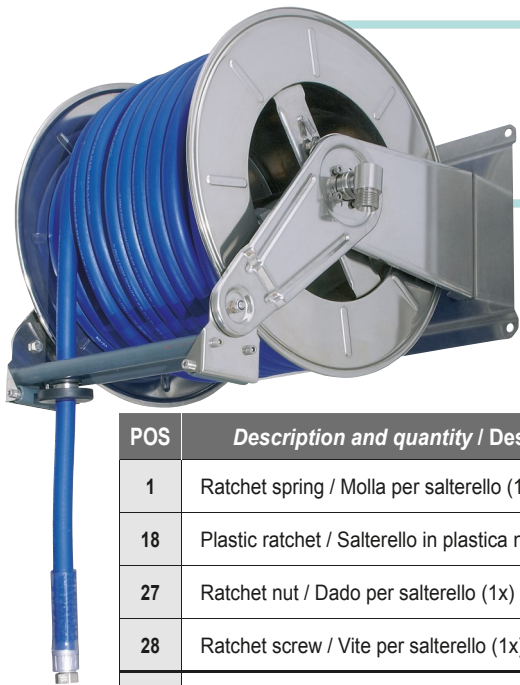
RAMOX



AV6001

EXPLODED VIEW › ESPLOSO

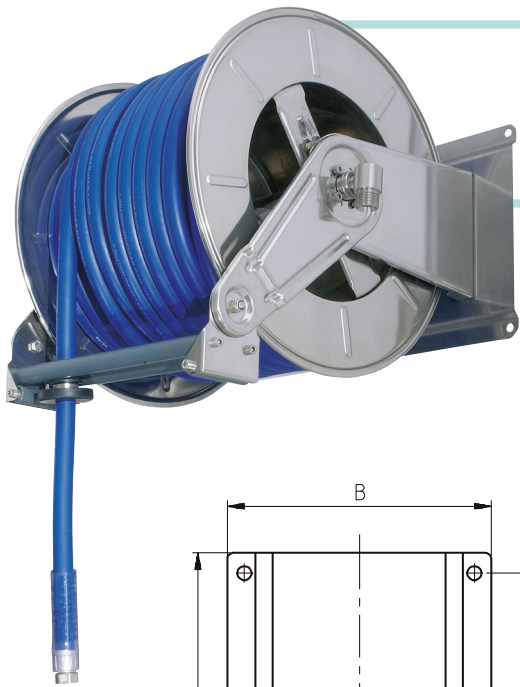




AV6001

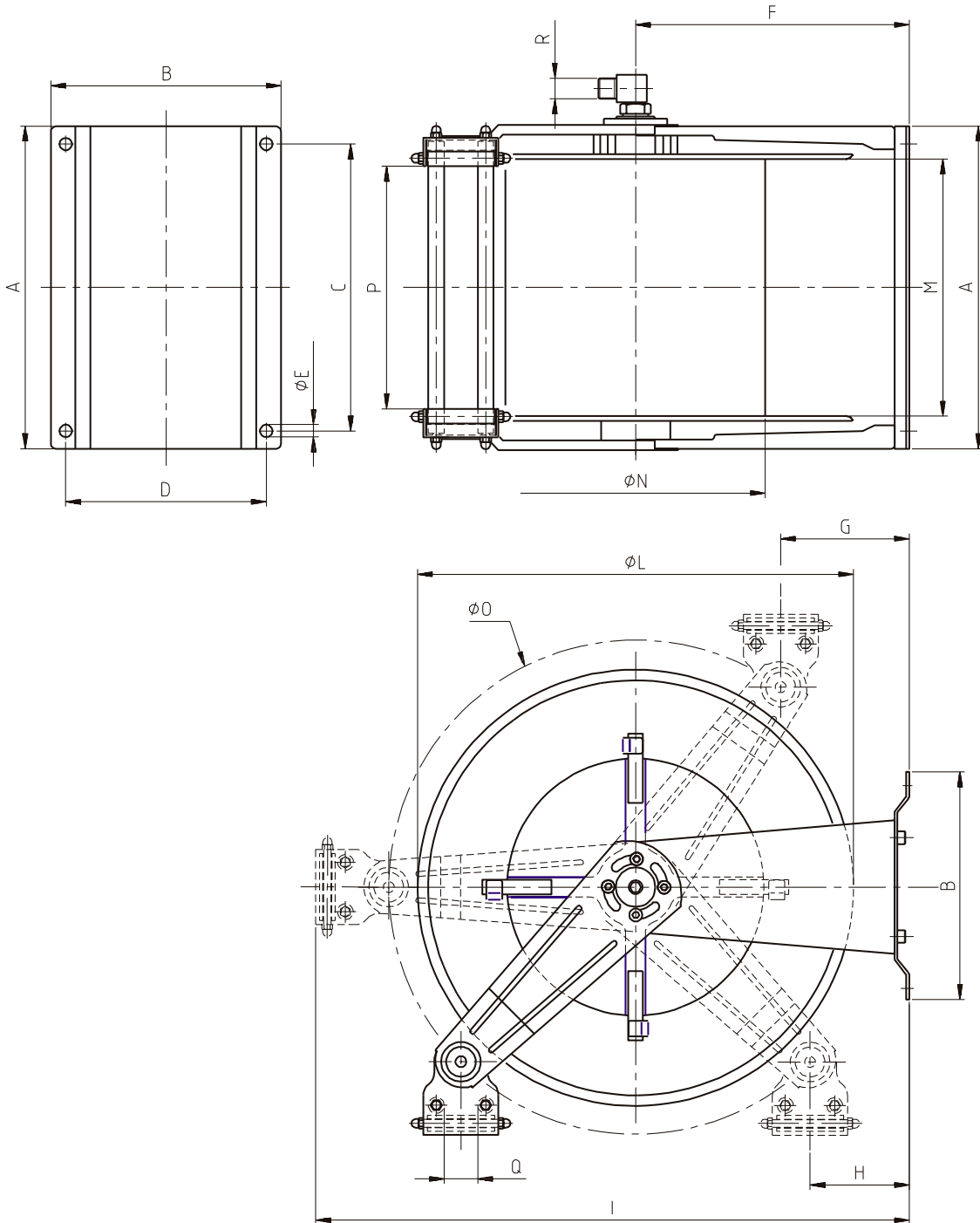
EXPLODED VIEW › ESPLOSO

POS	Description and quantity / Descrizione e quantità	AV 6001		AV 6001 316		AV 6001 FE CA	
1	Ratchet spring / Molla per salterello (1x)	KIT 93	KIT 12	KIT 93 316	KIT 12 316	KIT 93	KIT 12
18	Plastic ratchet / Salterello in plastica nudo (1x)		RC 10		RC 10		RC 10
27	Ratchet nut / Dado per salterello (1x)		RC 20		RC 20 316		RC 20 316
28	Ratchet screw / Vite per salterello (1x)						
2	Bushing seal / Boccola tenuta (1x)	4971	KIT20 NEW	4960 1"	KIT20 NEW 316	4969	KIT20 NBR
3	Swivel joint / Giunto girevole (1x)						
4	Base (1x)						
5	Side fixed arm / Fiancata fissa (2x)						
6	Mobile arm / Fiancata mobile (2x)						
7	Roller guide / Guida rullino (2x)						
8	Horizontal rod / Tirante orizzontale (2x)						
9	Vertical rod / Tirante verticale (2x)						
10	Horizontal roller / Rullino orizzontale (2x)						
11	Vertical roller / Rullino verticale (2x)						
13	Rack / Cremagliera (1x)	KIT CR 1		KIT CR 1		KIT CR 1	
15	Reel / Bobina (1x)						
12	External plastic hub / Perno in plastica esterno (1x)	KIT 97		KIT 97 316		KIT 97	
14	Spring cover / Copertura per molla (1x)						
16	Plastic separator / Distanziale in plastica (2x)						
17	Plastic separator / Distanziale in plastica (2x)						
19	Plastic ring / Anello in plastica (1x)						
20	Screw / Vite (4x)						
21	Spring case / Padellotto portamolla (1x)						
22	Internal plastic hub / Perno in plastica interno (1x)						
23	Main spring / Molla principale (2x)						
24	Screw / Vite (4x)						
25	Nut / Dado (4x)						
26	Screw / Vite (8x)						
29	Screw / Vite (8x)						
30	Screw / Vite (2x)						
31	Nut / Dado (2x)						



AV6001

DIMENSIONAL DRAWING › DISEGNO DIMENSIONALE



ART.	A	B	C	D	E	F	G	H	I	L	M	N	O	P	Q	R
AV 6001	590 mm	345 mm	560 mm	312 mm	13 mm	315 mm	120 mm	107 mm	700 mm	540 mm	395 mm	320 mm	580 mm	350 mm	35 mm	1"



AV6001

INCLUDED ACCESSORIES › ACCESSORI INCLUSI

HOSE REEL AVVOLGITUBO	HOSE BUMPER FERMATUBO		NIPPLE NIPPLO	SWIVEL JOINT GIUNTO GIREVOLE	
AV 6001	4941		4914	4971	
AV 6001 316			4914 - 316	4960 - 1"	
AV 6001 FE			4915	4969	
AV 6001 CA					

OPTIONAL ACCESSORIES › ACCESSORI OPTIONAL

HOSE REEL AVVOLGITUBO	HOSE BUMPER FERMATUBO	NIPPLE NIPPLO	
AV 6001		4916	
AV 6001 316		4916 - 316	
AV 6001 FE		4917	
AV 6001 CA			

HOSE TUBO	STANDARD FITTING RACCORDO STANDARD	OPTION OPZIONE
43 3/4" 		4927
45 3/4" 		
61 3/4" 		
43 1" 		4928
45 1" 		
61 1" 		