

# AV3503

## WHY RAMEX HOSE REELS , PERCHÈ UN AVVOLGITUBO RAMEX

■ SAVE TIME	■ RISPARMIO DI TEMPO
■ SAVE MONEY	■ RISPARMIO DI DENARO
■ INCREASED SAFETY	■ SICUREZZA SUL LAVORO
■ LONG HOSE DURABILITY	■ INCREMENTA LA DURATA DEL TUBO
■ EFFICIENCY IN DAILY WORK	■ EFFICIENZA NEL LAVORO QUOTIDIANO
■ 100% MADE IN ITALY	■ MADE IN ITALY 100%

## WHERE TO USE , DOVE UTILIZZARLO



## PROPER USE , CORRETTO UTILIZZO



1



2



3



4

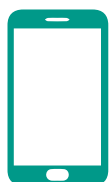


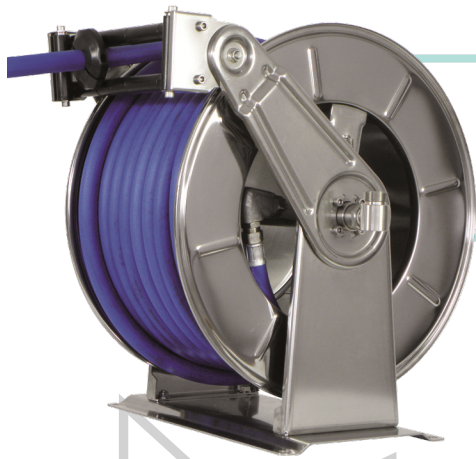
5



6

RAMEX  
video





# AV3503

## TECHNICAL FEATURES › CARATTERISTICHE TECNICHE

### AV3503 AISI 304

<b>Admitted diameters</b> Diametri ammessi	3/4" - 1"
<b>Hose lenght in meters</b> Lunghezza tubo	Up to 35 mt 3/4" - Up to 25 mt 1" Fino a 35 mt 3/4" - Fino a 25 mt 1"
<b>Working pressure</b> Pressione lavoro	Up to 80 bar / Fino a 80 bar
<b>Working Temperature</b> Temperatura lavoro	90°C
<b>Inlet thread size</b> Connessione Ingresso	1" M
<b>Outlet thread size</b> Connessione uscita	3/4" F
<b>Weight</b> Peso	33,5 kg
<b>Packing size</b> Dimensione imballo	500x620x700 mm
<b>Raw material sides and roll</b> Materiali costruttivi rullo e fiancate	AISI 304
<b>Raw material shaft and swivel joint</b> Materiali costruttivi perno e giunto	AISI 303
<b>Raw material main spring</b> Materiale molla principale	Carbon Steel Acciaio al carbonio
<b>Can be used to transfer</b> Adatto all'utilizzo con	Air Water Chemical Aria Acqua Prodotti Chimici
<b>Included Accessories</b> Accessori inclusi	Hose bumper (3/4" o 1") Tampone fincorsa (3/4" o 1")

### AV3503 AISI 316

<b>Admitted diameters</b> Diametri ammessi	3/4" - 1"
<b>Hose lenght in meters</b> Lunghezza tubo	Up to 35 mt 3/4" - Up to 25 mt 1" Fino a 35 mt 3/4" - Fino a 25 mt 1"
<b>Working pressure</b> Pressione lavoro	Up to 80 bar / Fino a 80 bar
<b>Working Temperature</b> Temperatura lavoro	90°C
<b>Inlet thread size</b> Connessione Ingresso	1" M
<b>Outlet thread size</b> Connessione uscita	3/4" F
<b>Weight</b> Peso	33,5 kg
<b>Packing size</b> Dimensione imballo	500x620x700 mm
<b>Raw material sides and roll</b> Materiali costruttivi rullo e fiancate	AISI 316
<b>Raw material shaft and swivel joint</b> Materiali costruttivi perno e giunto	AISI 316
<b>Raw material main spring</b> Materiale molla principale	Carbon Steel Acciaio al carbonio
<b>Can be used to transfer</b> Adatto all'utilizzo con	Air Water Chemical Aria Acqua Prodotti Chimici
<b>Included Accessories</b> Accessori inclusi	Hose bumper (3/4" o 1") Tampone fincorsa (3/4" o 1")

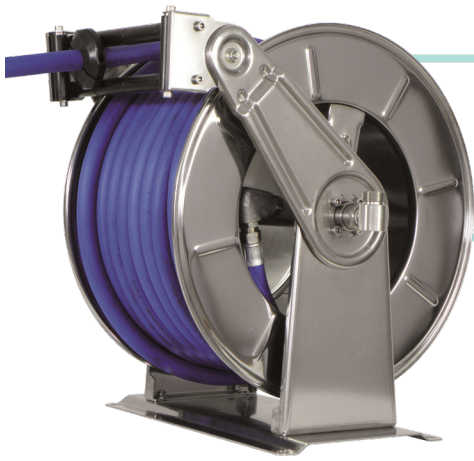
### AV3503 FE

<b>Admitted diameters</b> Diametri ammessi	3/4" - 1"
<b>Hose lenght in meters</b> Lunghezza tubo	Up to 35 mt 3/4" - Up to 25 mt 1" Fino a 35 mt 3/4" - Fino a 25 mt 1"
<b>Working pressure</b> Pressione lavoro	Up to 80 bar / Fino a 80 bar
<b>Working Temperature</b> Temperatura lavoro	90°C
<b>Inlet thread size</b> Connessione Ingresso	1" M
<b>Outlet thread size</b> Connessione uscita	3/4" F
<b>Weight</b> Peso	33,5 kg
<b>Packing size</b> Dimensione imballo	500x620x700 mm
<b>Raw material sides and roll</b> Materiali costruttivi rullo e fiancate	Carbon Steel Acciaio al carbonio
<b>Raw material shaft and swivel joint</b> Materiali costruttivi perno e giunto	Carbon Steel Acciaio al carbonio
<b>Raw material main spring</b> Materiale molla principale	Carbon Steel Acciaio al carbonio
<b>Can be used to transfer</b> Adatto all'utilizzo con	Air Water / Aria Acqua On request Oil Grease Su richiesta Olio Grasso
<b>Included Accessories</b> Accessori inclusi	Hose bumper (3/4" o 1") Tampone fincorsa (3/4" o 1")

### AV3503 CA

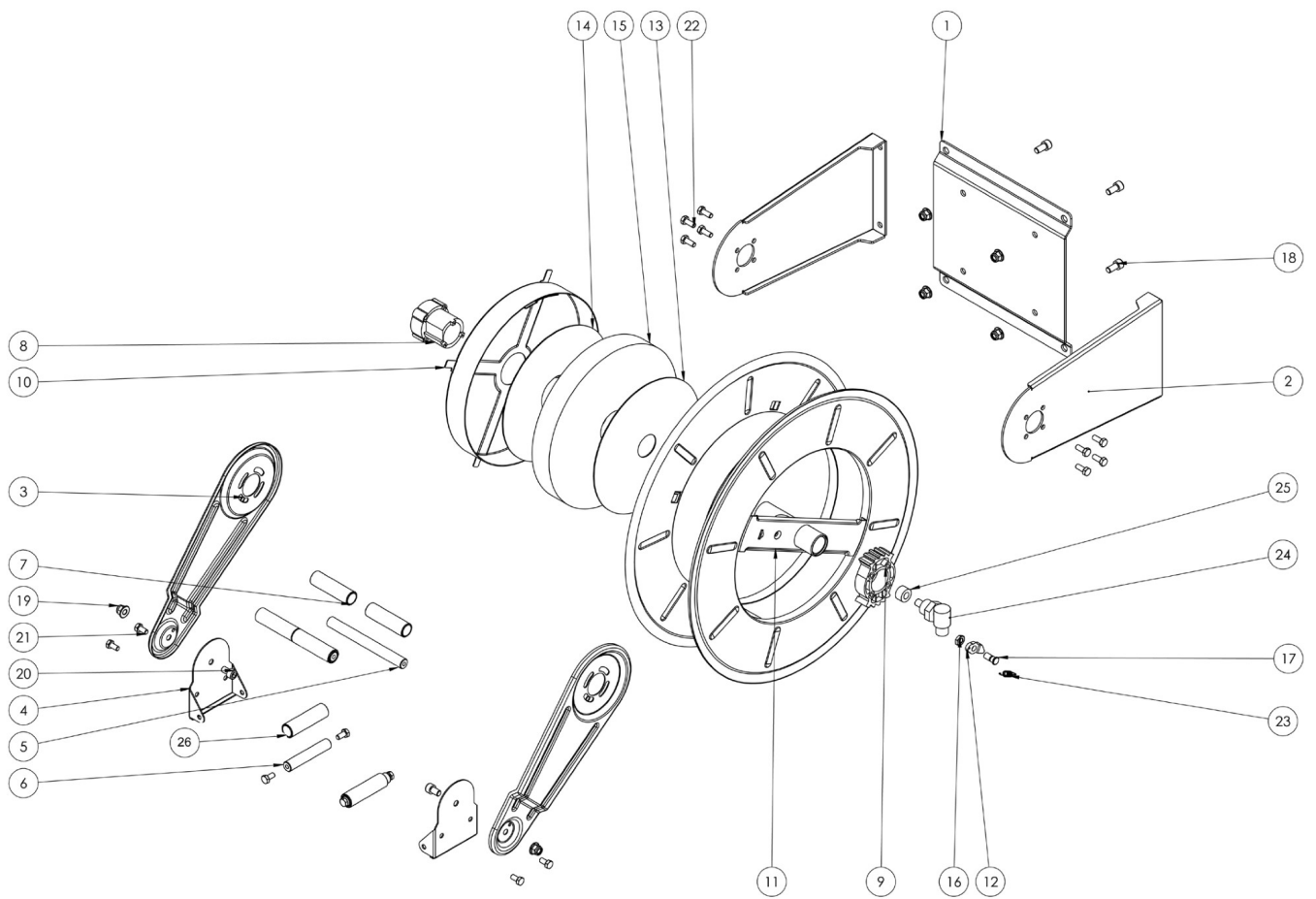
<b>Admitted diameters</b> Diametri ammessi	3/4" - 1"
<b>Hose lenght in meters</b> Lunghezza tubo	Up to 35 mt 3/4" - Up to 25 mt 1" Fino a 35 mt 3/4" - Fino a 25 mt 1"
<b>Working pressure</b> Pressione lavoro	Up to 80 bar / Fino a 80 bar
<b>Working Temperature</b> Temperatura lavoro	90°C
<b>Inlet thread size</b> Connessione Ingresso	1" M
<b>Outlet thread size</b> Connessione uscita	3/4" F
<b>Weight</b> Peso	33,5 kg
<b>Packing size</b> Dimensione imballo	500x620x700 mm
<b>Raw material sides and roll</b> Materiali costruttivi rullo e fiancate	Carbon Steel Acciaio al carbonio
<b>Raw material shaft and swivel joint</b> Materiali costruttivi perno e giunto	Carbon Steel Acciaio al carbonio
<b>Raw material main spring</b> Materiale molla principale	Carbon Steel Acciaio al carbonio
<b>Can be used to transfer</b> Adatto all'utilizzo con	Air Water / Aria Acqua On request Oil Grease Su richiesta Olio Grasso
<b>Included Accessories</b> Accessori inclusi	Hose bumper (3/4" o 1") Tampone fincorsa (3/4" o 1")

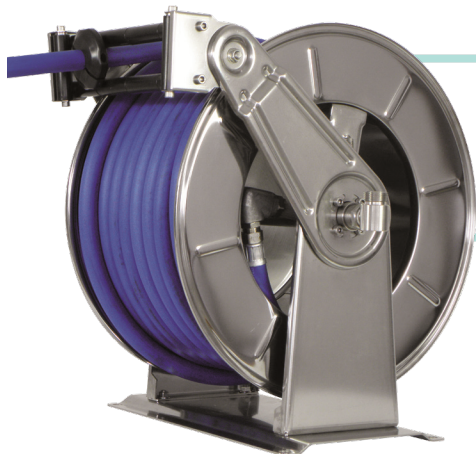
RAMEX



# AV3503

EXPLODED VIEW › ESPLOSO

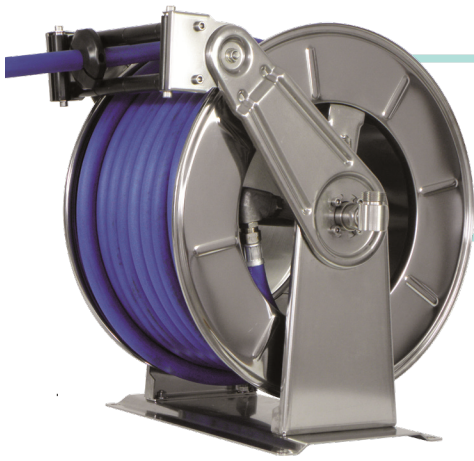




# AV3503

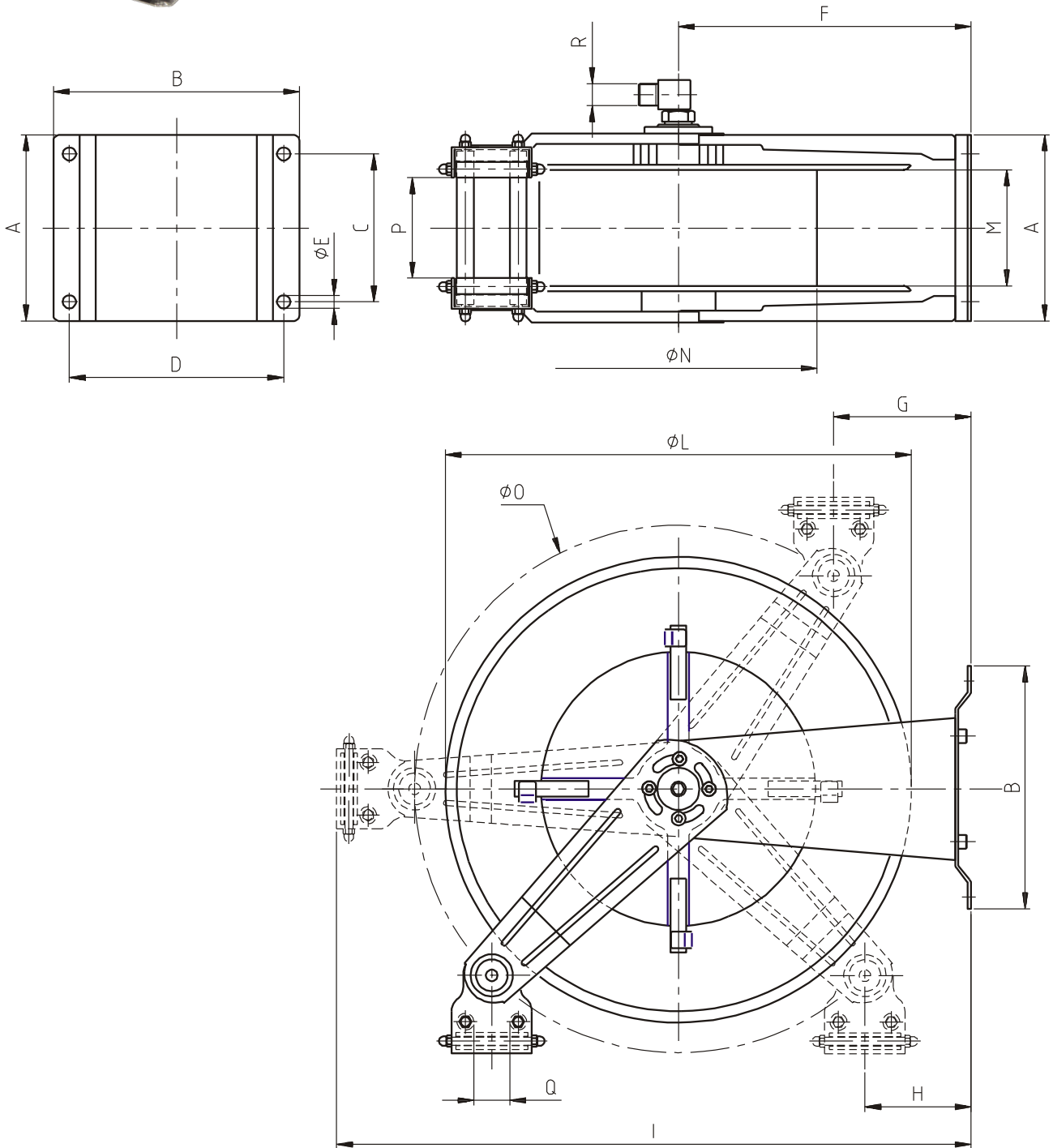
EXPLODED VIEW › ESPLOSO

POS	Description and quantity / Descrizione e quantità	AV 3503		AV 3503 316		AV 3503 FE CA	
1	Base (1x)						
2	Side fixed arm / Fiancata fissa (2x)						
3	Mobile arm / Fiancata mobile (2x)						
4	Roller guide / Guida rullino (2x)						
5	Horizontal rod / Tirante orizzontale (2x)						
6	Vertical rod / Tirante verticale (2x)						
7	Horizontal roller / Rullino orizzontale (2x)						
8	Plastic hub / Perno in plastica (1x)	KIT 94		KIT 94 316		KIT 94	
10	Spring case / Padellotto portamolla (1x)						
13	Plastic separator / Distanziale in plastica (1x)						
14	Plastic separator / Distanziale in plastica (1x)						
15	Main spring / Molla principale (1x)						
9	Plastic rack / Cremagliera in plastica (1x)	KIT CR 1		KIT CR 1		KIT CR 1	
11	Reel / Bobina (1x)						
12	Plastic ratchet / Salterello in plastica nudo (1x)	KIT 93	RC 10	KIT 93 316	RC 10	KIT 93	RC 10
17	Ratchet screw + (16) nut / Vite per salterello + (16) dado (1x)		RC 20		RC 20 316		RC 20
23	Ratchet spring / Molla per salterello (1x)		KIT 12		KIT 12 316		KIT 12
16	Nut / Dado (8x)						
18	Screw / Vite (4x)						
19	Nut / Dado (4x)						
20	Screw / Vite (2x)						
21	Nut / Dado (2x)						
22	Screw / Vite (8x)						
24	Swivel joint / Giunto girevole (1x)	4971		4960 1"		4969	
25	Bushing seal / Boccola tenuta (1x)		KIT20 NEW		KIT20 NEW 316		KIT20 NBR
26	Vertical roller / Rullino verticale (2x)						



# AV3503

**DIMENSIONAL DRAWING** › DISEGNO DIMENSIONALE



ART.	A	B	C	D	E	F	G	H	I	L	M	N	O	P	Q	R
AV 3503	390 mm	295 mm	360 mm	263 mm	13 mm	315 mm	120 mm	107 mm	700 mm	540 mm	295 mm	310 mm	580 mm	250 mm	43 mm	1"



# AV3503

## INCLUDED ACCESSORIES › ACCESSORI INCLUSI

HOSE REEL AVVOLGITUBO	HOSE BUMPER FERMATUBO		NIPPLE NIPPLO		SWIVEL JOINT GIUNTO GIREVOLE	
AV 3503	4941		4914		4971	
AV 3503 316			4914 - 316		4960 - 1"	
AV 3503 FE			4915		4969	
AV 3503 CA						

## OPTIONAL ACCESSORIES › ACCESSORI OPTIONAL

HOSE REEL AVVOLGITUBO	HOSE BUMPER FERMATUBO		NIPPLE NIPPLO	
AV 3503	4940		4916	
AV 3503 316			4916 - 316	
AV 3503 FE			4917	
AV 3503 CA				

HOSE TUBO	STANDARD FITTING RACCORDO STANDARD		OPTION OPZIONE	
43 3/4" 	4923		4927	
45 3/4" 				
61 3/4" 				
43 1" 	4923 1"		4928	
45 1" 				
61 1" 				