



# AV2300

## WHY RAMEX HOSE REELS › PERCHÈ UN AVVOLGITUBO RAMEX

- |                            |                                    |
|----------------------------|------------------------------------|
| ■ SAVE TIME                | ■ RISPARMIO DI TEMPO               |
| ■ SAVE MONEY               | ■ RISPARMIO DI DENARO              |
| ■ INCREASED SAFETY         | ■ SICUREZZA SUL LAVORO             |
| ■ LONG HOSE DURABILITY     | ■ INCREMENTA LA DURATA DEL TUBO    |
| ■ EFFICIENCY IN DAILY WORK | ■ EFFICIENZA NEL LAVORO QUOTIDIANO |
| ■ 100% MADE IN ITALY       | ■ MADE IN ITALY 100%               |

## WHERE TO USE › DOVE UTILIZZARLO



## PROPER USE › CORRETTO UTILIZZO



1



2



3



4

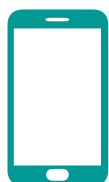


5



6

video



RAMEX



# AV2300

## TECHNICAL FEATURES › CARATTERISTICHE TECNICHE

### AV2300 AISI 304

<b>Admitted diameters</b> Diametri ammessi	3/4" - 1"
<b>Hose lenght in meters</b> Lunghezza tubo	Up to 18 mt 3/4" - Up to 15 mt 1" Fino a 18 mt 3/4" - Fino a 15 mt 1"
<b>Working pressure</b> Pressione lavoro	Up to 80 bar / Fino a 80 bar
<b>Working Temperature</b> Temperatura lavoro	90°C
<b>Inlet thread size</b> Connessione Ingresso	1" M
<b>Outlet thread size</b> Connessione uscita	3/4" F
<b>Weight</b> Peso	26 kg
<b>Packing size</b> Dimensione imballo	470x550x650 mm
<b>Raw material sides and roll</b> Materiali costruttivi rullo e fiancate	AISI 304
<b>Raw material shaft and swivel joint</b> Materiali costruttivi perno e giunto	AISI 303
<b>Raw material main spring</b> Materiale molla principale	Carbon Steel Acciaio al carbonio
<b>Can be used to transfer</b> Adatto all'utilizzo con	Air Water Chemical Aria Acqua Prodotti Chimici
<b>Included Accessories</b> Accessori inclusi	Hose bumper (3/4" o 1") Tampone fincorsa (3/4" o 1")

### AV2300 AISI 316

<b>Admitted diameters</b> Diametri ammessi	3/4" - 1"
<b>Hose lenght in meters</b> Lunghezza tubo	Up to 18 mt 3/4" - Up to 15 mt 1" Fino a 18 mt 3/4" - Fino a 15 mt 1"
<b>Working pressure</b> Pressione lavoro	Up to 80 bar / Fino a 80 bar
<b>Working Temperature</b> Temperatura lavoro	90°C
<b>Inlet thread size</b> Connessione Ingresso	1" M
<b>Outlet thread size</b> Connessione uscita	3/4" F
<b>Weight</b> Peso	26 kg
<b>Packing size</b> Dimensione imballo	470x550x650 mm
<b>Raw material sides and roll</b> Materiali costruttivi rullo e fiancate	AISI 316
<b>Raw material shaft and swivel joint</b> Materiali costruttivi perno e giunto	AISI 316
<b>Raw material main spring</b> Materiale molla principale	Carbon Steel Acciaio al carbonio
<b>Can be used to transfer</b> Adatto all'utilizzo con	Air Water Chemical Aria Acqua Prodotti Chimici
<b>Included Accessories</b> Accessori inclusi	Hose bumper (3/4" o 1") Tampone fincorsa (3/4" o 1")

### AV2300 FE

<b>Admitted diameters</b> Diametri ammessi	3/4" - 1"
<b>Hose lenght in meters</b> Lunghezza tubo	Up to 18 mt 3/4" - Up to 15 mt 1" Fino a 18 mt 3/4" - Fino a 15 mt 1"
<b>Working pressure</b> Pressione lavoro	Up to 80 bar / Fino a 80 bar
<b>Working Temperature</b> Temperatura lavoro	90°C
<b>Inlet thread size</b> Connessione Ingresso	1" M
<b>Outlet thread size</b> Connessione uscita	3/4" F
<b>Weight</b> Peso	26 kg
<b>Packing size</b> Dimensione imballo	470x550x650 mm
<b>Raw material sides and roll</b> Materiali costruttivi rullo e fiancate	Carbon Steel Acciaio al carbonio
<b>Raw material shaft and swivel joint</b> Materiali costruttivi perno e giunto	Carbon Steel Acciaio al carbonio
<b>Raw material main spring</b> Materiale molla principale	Carbon Steel Acciaio al carbonio
<b>Can be used to transfer</b> Adatto all'utilizzo con	Air Water / Aria Acqua On request Oil Grease Su richiesta Olio Grasso
<b>Included Accessories</b> Accessori inclusi	Hose bumper (3/4" o 1") Tampone fincorsa (3/4" o 1")

### AV2300 CA

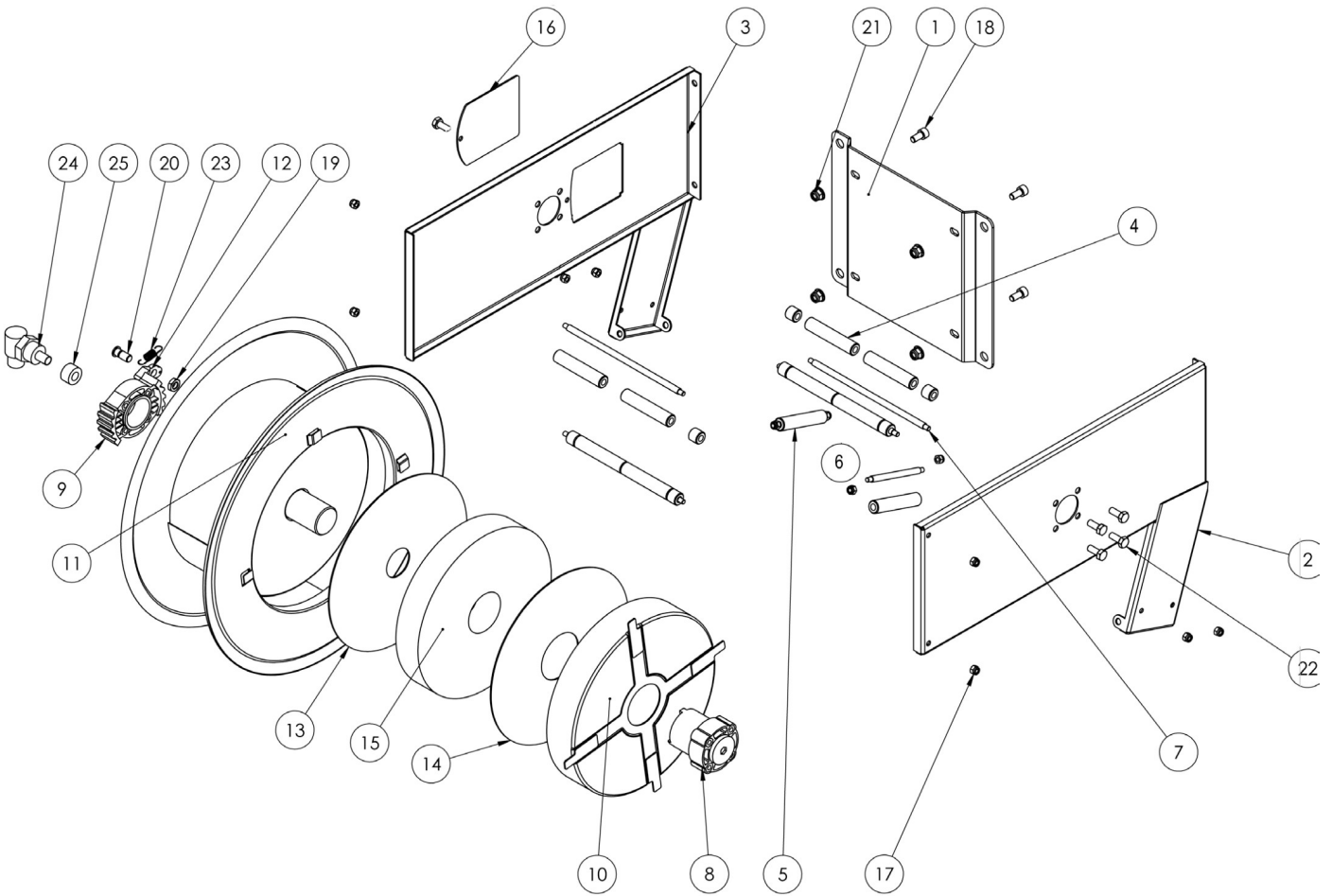
<b>Admitted diameters</b> Diametri ammessi	3/4" - 1"
<b>Hose lenght in meters</b> Lunghezza tubo	Up to 18 mt 3/4" - Up to 15 mt 1" Fino a 18 mt 3/4" - Fino a 15 mt 1"
<b>Working pressure</b> Pressione lavoro	Up to 80 bar / Fino a 80 bar
<b>Working Temperature</b> Temperatura lavoro	90°C
<b>Inlet thread size</b> Connessione Ingresso	1" M
<b>Outlet thread size</b> Connessione uscita	3/4" F
<b>Weight</b> Peso	26 kg
<b>Packing size</b> Dimensione imballo	470x550x650 mm
<b>Raw material sides and roll</b> Materiali costruttivi rullo e fiancate	Carbon Steel Acciaio al carbonio
<b>Raw material shaft and swivel joint</b> Materiali costruttivi perno e giunto	Carbon Steel Acciaio al carbonio
<b>Raw material main spring</b> Materiale molla principale	Carbon Steel Acciaio al carbonio
<b>Can be used to transfer</b> Adatto all'utilizzo con	Air Water / Aria Acqua On request Oil Grease Su richiesta Olio Grasso
<b>Included Accessories</b> Accessori inclusi	Hose bumper (3/4" o 1") Tampone fincorsa (3/4" o 1")

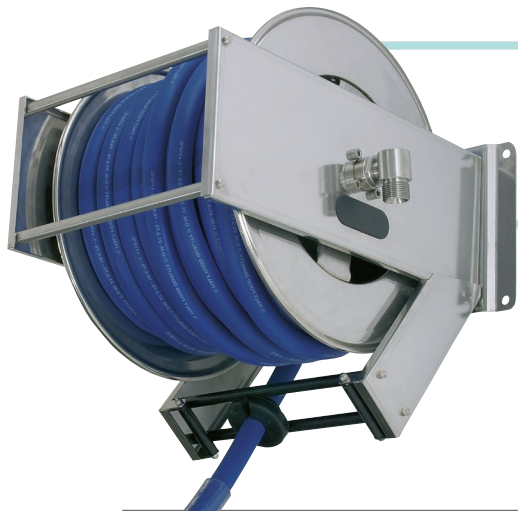
RAMBO



# AV2300

EXPLODED VIEW › ESPLOSO





# AV2300

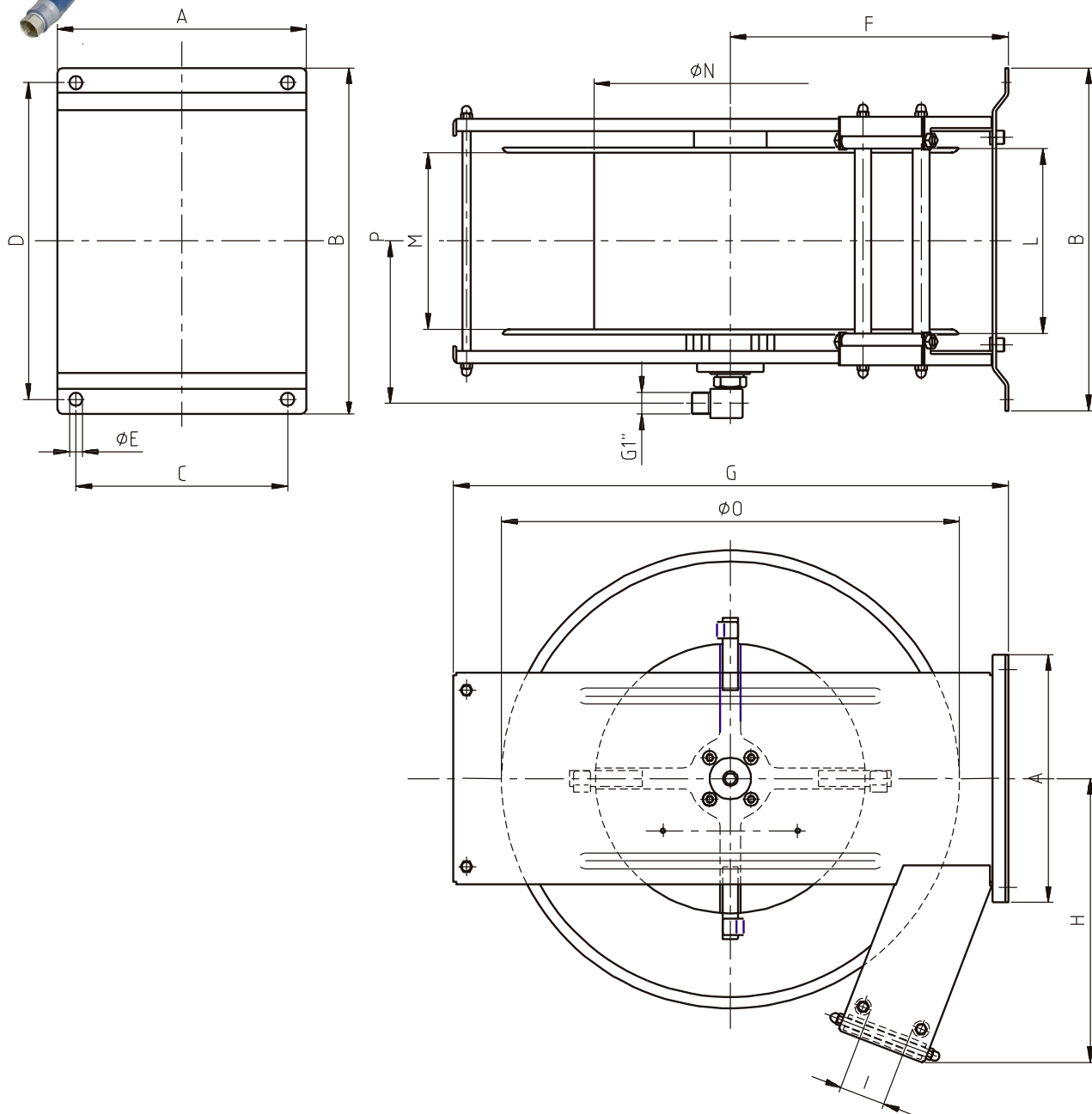
EXPLODED VIEW › ESPLOSO

POS	Description and quantity / Descrizione e quantità	AV 2300		AV 2300 316		AV 2300 FE CA	
1	Base (1x)						
2	Side without open / Fiancata senza apertura (1x)						
3	Side with open / Fiancata con apertura (1x)						
4	Horizontal roller / Rullino orizzontale (4x)						
5	Vertical roller / Rullino verticale (2x)						
6	Vertical rod / Tirante verticale (2x)						
7	Horizontal rod / Tirante orizzontale (4x)						
8	Plastic hub / Perno in plastica (1x)	KIT 92		KIT 92 316		KIT 92	
10	Spring case / Padellotto portamolla (1x)						
13	Plastic separator / Distanziale in plastica (1x)						
14	Plastic separator / Distanziale in plastica (1x)						
15	Main spring / Molla principale (1x)						
9	Plastic rack / Cremagliera in plastica (1x)	KIT CR 1		KIT CR 1		KIT CR 1	
11	Reel / Bobina (1x)						
12	Plastic ratchet / Salterello in plastica nudo (1x)	KIT 93	RC 10	KIT 93 316	RC 10	KIT 93	RC 10
19	Nut for ratchet / Dado per salterello (1x)		RC 20		RC 20 316		RC 20
20	Ratchet screw / Vite per salterello (1x)						
23	Ratchet spring / Molla per salterello (1x)		KIT 12		KIT 12 316		KIT 12
16	Plastic cover + screw / Copertura in plastica + vite (1x)						
18	Nut / Dado (12x)						
21	Nut / Dado (4x)						
22	Screw / Vite (8x)						
24	Swivel joint / Giunto girevole (1x)	4971		4960 1"		4969	
25	Bushing seal / Boccola tenuta (1x)		KIT20 NEW		KIT20 NEW 316		KIT20 NBR



# AV2300

**DIMENSIONAL DRAWING › DISEGNO DIMENSIONALE**



ART.	A	B	C	D	E	F	G	H	I	L	M	N	O	R
AV 2300	234 mm	440 mm	205 mm	410 mm	13 mm	270 mm	530 mm	290 mm	45 mm	303 mm	290 mm	260 mm	430 mm	1"





# AV2300

## INCLUDED ACCESSORIES › ACCESSORI INCLUSI

HOSE REEL AVVOLGITUBO	HOSE BUMPER FERMATUBO		NIPPLE NIPPLO		SWIVEL JOINT GIUNTO GIREVOLE	
AV 2300	4941		4914		4971	
AV 2300 316			4914 - 316		4960 - 1"	
AV 2300 FE			4915		4969	
AV 2300 CA						

## OPTIONAL ACCESSORIES › ACCESSORI OPTIONAL

HOSE REEL AVVOLGITUBO	HOSE BUMPER FERMATUBO		NIPPLE NIPPLO	
AV 2300	4940		4916	
AV 2300 316			4916 - 316	
AV 2300 FE			4917	
AV 2300 CA				

HOSE TUBO	STANDARD FITTING RACCORDO STANDARD		OPTION OPZIONE	
43 3/4" 	4923		4927	
45 3/4" 				
61 3/4" 				
43 1" 	4923 1"		4928	
45 1" 				
61 1" 				