

AV2080

WHY RAMEX HOSE REELS , PERCHÈ UN AVVOLGITUBO RAMEX

■ SAVE TIME	■ RISPARMIO DI TEMPO
■ SAVE MONEY	■ RISPARMIO DI DENARO
■ INCREASED SAFETY	■ SICUREZZA SUL LAVORO
■ LONG HOSE DURABILITY	■ INCREMENTA LA DURATA DEL TUBO
■ EFFICIENCY IN DAILY WORK	■ EFFICIENZA NEL LAVORO QUOTIDIANO
■ 100% MADE IN ITALY	■ MADE IN ITALY 100%

WHERE TO USE , DOVE UTILIZZARLO



PROPER USE , CORRETTO UTILIZZO



1



2



3



4

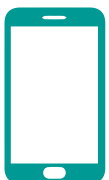


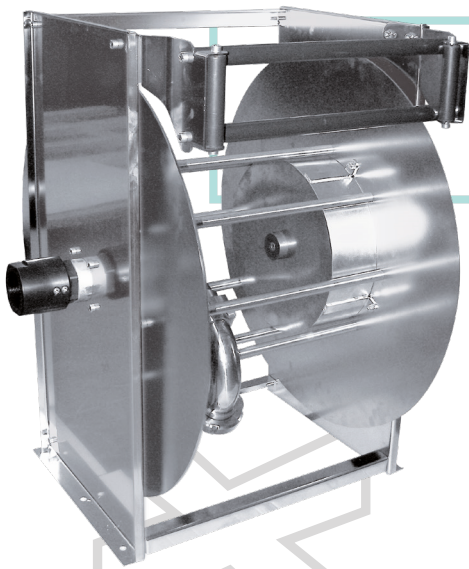
5



6

video





AV2080

TECHNICAL FEATURES › CARATTERISTICHE TECNICHE

AV2080 AISI 304

Admitted diameters Diametri ammessi	2"
Hose lenght in meters Lunghezza tubo	Up to 10 mt 2" Fino a 10 mt 2"
Working pressure Pressione lavoro	Up to 10 bar / Fino a 10 bar
Working Temperature Temperatura lavoro	90°C
Inlet thread size Connessione Ingresso	2" F
Outlet thread size Connessione uscita	2" F
Weight Peso	60 kg
Packing size Dimensione imballo	600x700x800 mm
Raw material sides and roll Materiali costruttivi rullo e fiancate	AISI 304
Raw material shaft and swivel joint Materiali costruttivi perno e giunto	AISI 303
Raw material main spring Materiale molla principale	Carbon Steel Acciaio al carbonio
Can be used to transfer Adatto all'utilizzo con	Air Water Chemical Aria Acqua Prodotti Chimici
Included Accessories Accessori inclusi	Hose bumper (2") Tampone finecorsa (2")

AV2080 AISI 316

Admitted diameters Diametri ammessi	2"
Hose lenght in meters Lunghezza tubo	Up to 10 mt 2" Fino a 10 mt 2"
Working pressure Pressione lavoro	Up to 10 bar / Fino a 10 bar
Working Temperature Temperatura lavoro	90°C
Inlet thread size Connessione Ingresso	2" F
Outlet thread size Connessione uscita	2" F
Weight Peso	60 kg
Packing size Dimensione imballo	600x700x800 mm
Raw material sides and roll Materiali costruttivi rullo e fiancate	AISI 316
Raw material shaft and swivel joint Materiali costruttivi perno e giunto	AISI 316
Raw material main spring Materiale molla principale	Carbon Steel Acciaio al carbonio
Can be used to transfer Adatto all'utilizzo con	Air Water Chemical Aria Acqua Prodotti Chimici
Included Accessories Accessori inclusi	Hose bumper (2") Tampone finecorsa (2")

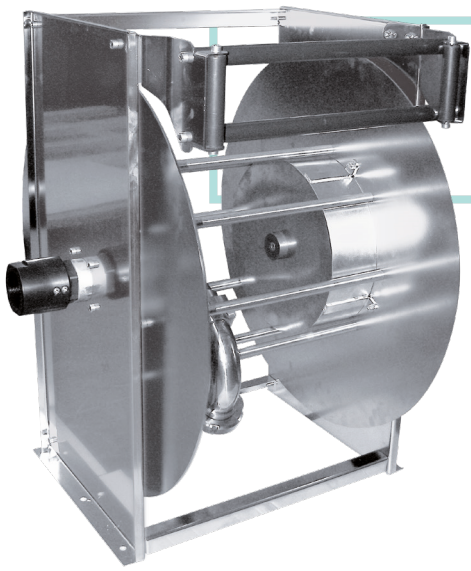
AV2080 FE

Admitted diameters Diametri ammessi	2"
Hose lenght in meters Lunghezza tubo	Up to 10 mt 2" Fino a 10 mt 2"
Working pressure Pressione lavoro	Up to 10 bar / Fino a 10 bar
Working Temperature Temperatura lavoro	90°C
Inlet thread size Connessione Ingresso	2" F
Outlet thread size Connessione uscita	2" F
Weight Peso	60 kg
Packing size Dimensione imballo	600x700x800 mm
Raw material sides and roll Materiali costruttivi rullo e fiancate	Carbon Steel Acciaio al carbonio
Raw material shaft and swivel joint Materiali costruttivi perno e giunto	Carbon Steel Acciaio al carbonio
Raw material main spring Materiale molla principale	Carbon Steel Acciaio al carbonio
Can be used to transfer Adatto all'utilizzo con	Air Water / Aria Acqua On request Oil Grease Su richiesta Olio Grasso
Included Accessories Accessori inclusi	Hose bumper (2") Tampone finecorsa (2")

AV2080 CA

Admitted diameters Diametri ammessi	2"
Hose lenght in meters Lunghezza tubo	Up to 10 mt 2" Fino a 10 mt 2"
Working pressure Pressione lavoro	Up to 10 bar / Fino a 10 bar
Working Temperature Temperatura lavoro	90°C
Inlet thread size Connessione Ingresso	2" F
Outlet thread size Connessione uscita	2" F
Weight Peso	60 kg
Packing size Dimensione imballo	600x700x800 mm
Raw material sides and roll Materiali costruttivi rullo e fiancate	Carbon Steel Acciaio al carbonio
Raw material shaft and swivel joint Materiali costruttivi perno e giunto	Carbon Steel Acciaio al carbonio
Raw material main spring Materiale molla principale	Carbon Steel Acciaio al carbonio
Can be used to transfer Adatto all'utilizzo con	Air Water / Aria Acqua On request Oil Grease Su richiesta Olio Grasso
Included Accessories Accessori inclusi	Hose bumper (2") Tampone finecorsa (2")

RAMME

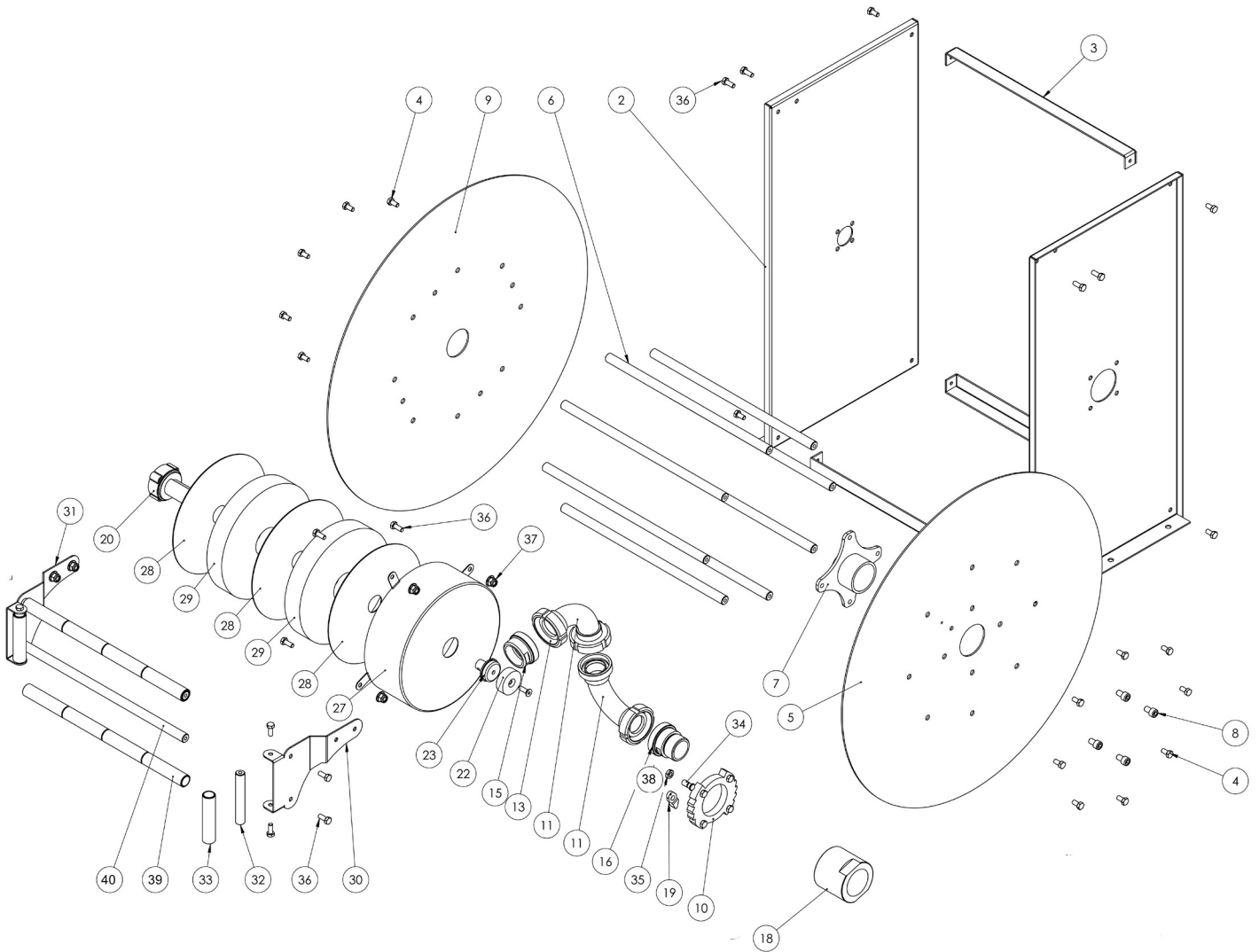


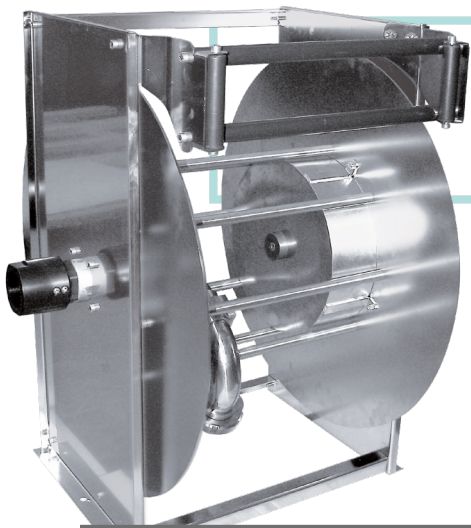
3/4"
1 1/4"
1 1/2"
2"
0-80 bar



AV2080

EXPLODED VIEW › ESPLOSO

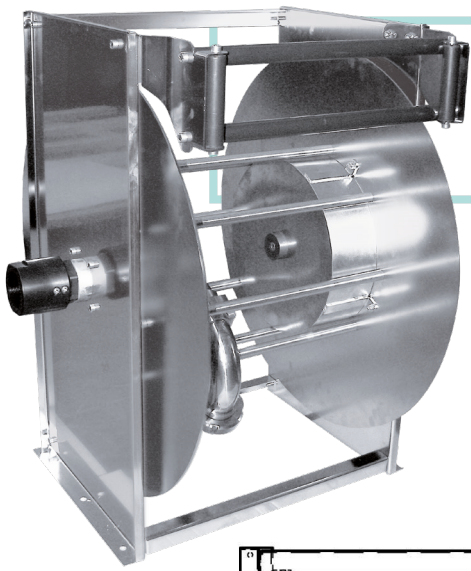




AV2080

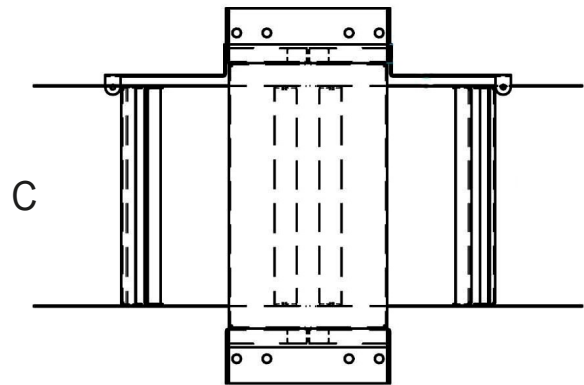
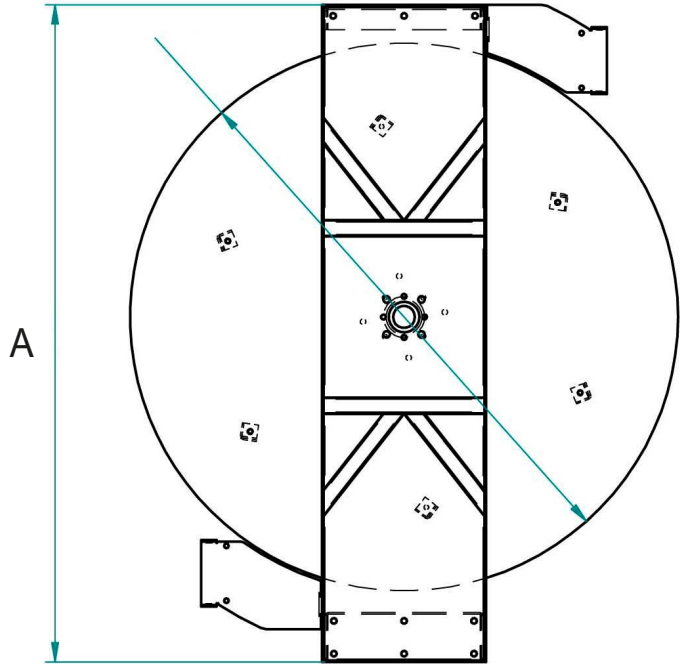
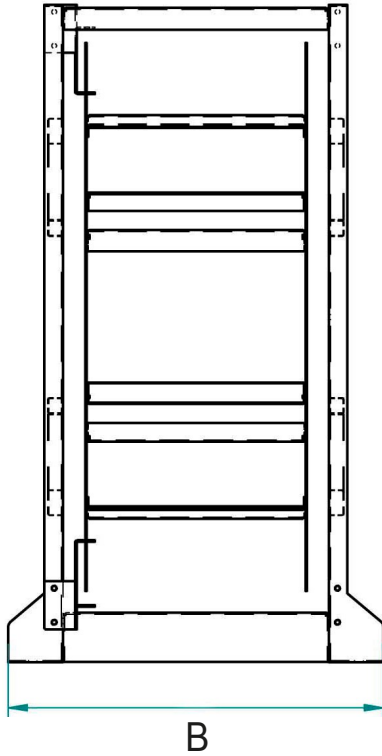
EXPLODED VIEW › ESPLOSO

POS	Description and quantity / Descrizione e quantità	AV 2080	AV 2080 316	AV 2080 FE CA
1	Side (swivel) / Fiancata (girevole) (1x)			
2	Side (spring) / Fiancata (molla) (1x)			
3	Cover + base / Copertura + base (1x)			
4	Screw / Vite (22x)			
5	Disk / Disco (1x)			
6	Spacer / Distanziale (8x)			
7	Flange / Flangia (1x)			
8	Screw / Vite (4x)			
9	Disk / Disco (1x)			
10	Plastic rack / Cremagliera in plastica (1x)			
11	Bend / Curva (2x)			
15	Adapter / Adattatore (1x)			
16	Adapter / Adattatore (1x)			
18	Swivel joint / Giunto girevole (1x)	4985	4985	4985
19	Ratchet / Salterello (1x)	RC 10	RC 10	RC 10
20	Plastic hub / Perno in plastica (1x)	KIT 100	KIT 100	KIT 100
22	Plastic block with screw / Blocco in plastica + vite (1x)			
23	Spacer + plastic support / Distanziale + supporto in plastica (1x)			
27	Spring cover / Copertura per molla (1x)			
28	Plastic disk / Disco in plastica (3x)			
29	Main spring / Molla principale (2x)			
30	Roller support / Supporto rullino (2x)			
31	Screw / Vite (4x)			
32	Vertical rod / Tirante verticale (2x)			
33	Vertical plastic roller / Rullino verticale in plastica (2x)			
34	Screw for ratchet / Vite per salterello (1x)	RC 20	RC 20	RC 20
35	Nut for ratchet screw / Dado per vite salterello (1x)			
36	Screw / Vite (12x)			
37	Nut / Dado (4x)			
38	Spring for ratchet / Molla per salterello (1x)	KIT 12	KIT 12	KIT 12
39	Horizontal roller / Rullino orizzontale (1x)			
40	Horizontal rod / Tirante orizzontale (1x)			



AV2080

DIMENSIONAL DRAWING › DISEGNO DIMENSIONALE






ART.	A	B	C	D
AV 2080	1200 mm	685 mm	400 mm	Ø 1000 mm



AV2080

INCLUDED ACCESSORIES › ACCESSORI INCLUSI

HOSE REEL AVVOLGITUBO	HOSE BUMPER FERMATUBO	SWIVEL JOINT GIUNTO GIREVOLE	
AV 2080		4985	
AV 2080 316		4985	
AV 2080 FE		4885	
AV 2080 CA			

OPTIONAL ACCESSORIES › ACCESSORI OPTIONAL

HOSE TUBO	
ON REQUEST SU RICHIESTA	