

# AV2070

## WHY RAMEX HOSE REELS , PERCHÈ UN AVVOLGITUBO RAMEX

- |                            |                                    |
|----------------------------|------------------------------------|
| ■ SAVE TIME                | ■ RISPARMIO DI TEMPO               |
| ■ SAVE MONEY               | ■ RISPARMIO DI DENARO              |
| ■ INCREASED SAFETY         | ■ SICUREZZA SUL LAVORO             |
| ■ LONG HOSE DURABILITY     | ■ INCREMENTA LA DURATA DEL TUBO    |
| ■ EFFICIENCY IN DAILY WORK | ■ EFFICIENZA NEL LAVORO QUOTIDIANO |
| ■ 100% MADE IN ITALY       | ■ MADE IN ITALY 100%               |

## WHERE TO USE , DOVE UTILIZZARLO



## PROPER USE , CORRETTO UTILIZZO



1



2



3



4



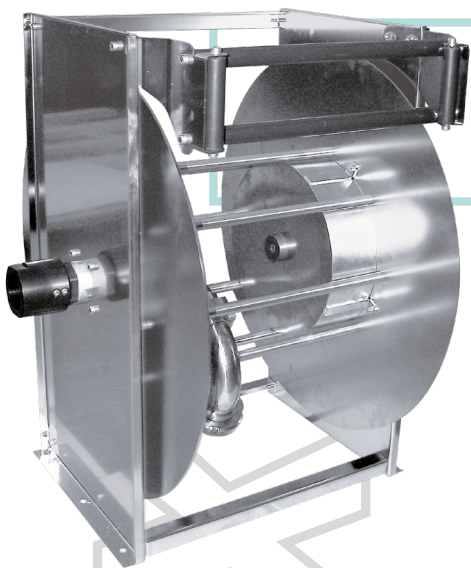
5



6

video





# AV2070

## TECHNICAL FEATURES › CARATTERISTICHE TECNICHE

### AV2070 AISI 304

<b>Admitted diameters</b> Diametri ammessi	1" 1/2
<b>Hose lenght in meters</b> Lunghezza tubo	Up to 15 mt 1" 1/2 Fino a 15 mt 1" 1/2
<b>Working pressure</b> Pressione lavoro	Up to 10 bar / Fino a 10 bar
<b>Working Temperature</b> Temperatura lavoro	90°C
<b>Inlet thread size</b> Connessione Ingresso	1" 1/2 F
<b>Outlet thread size</b> Connessione uscita	1" 1/2 F
<b>Weight</b> Peso	60 kg
<b>Packing size</b> Dimensione imballo	600x700x800 mm
<b>Raw material sides and roll</b> Materiali costruttivi rullo e fiancate	AISI 304
<b>Raw material shaft and swivel joint</b> Materiali costruttivi perno e giunto	AISI 303
<b>Raw material main spring</b> Materiale molla principale	Carbon Steel Acciaio al carbonio
<b>Can be used to transfer</b> Adatto all'utilizzo con	Air Water Chemical Aria Acqua Prodotti Chimici
<b>Included Accessories</b> Accessori inclusi	Hose bumper (1" 1/2) Tampone finecorsa (1" 1/2)

### AV2070 AISI 316

<b>Admitted diameters</b> Diametri ammessi	1" 1/2
<b>Hose lenght in meters</b> Lunghezza tubo	Up to 15 mt 1" 1/2 Fino a 15 mt 1" 1/2
<b>Working pressure</b> Pressione lavoro	Up to 10 bar / Fino a 10 bar
<b>Working Temperature</b> Temperatura lavoro	90°C
<b>Inlet thread size</b> Connessione Ingresso	1" 1/2 F
<b>Outlet thread size</b> Connessione uscita	1" 1/2 F
<b>Weight</b> Peso	60 kg
<b>Packing size</b> Dimensione imballo	600x700x800 mm
<b>Raw material sides and roll</b> Materiali costruttivi rullo e fiancate	AISI 316
<b>Raw material shaft and swivel joint</b> Materiali costruttivi perno e giunto	AISI 316
<b>Raw material main spring</b> Materiale molla principale	Carbon Steel Acciaio al carbonio
<b>Can be used to transfer</b> Adatto all'utilizzo con	Air Water Chemical Aria Acqua Prodotti Chimici
<b>Included Accessories</b> Accessori inclusi	Hose bumper (1" 1/2) Tampone finecorsa (1" 1/2)

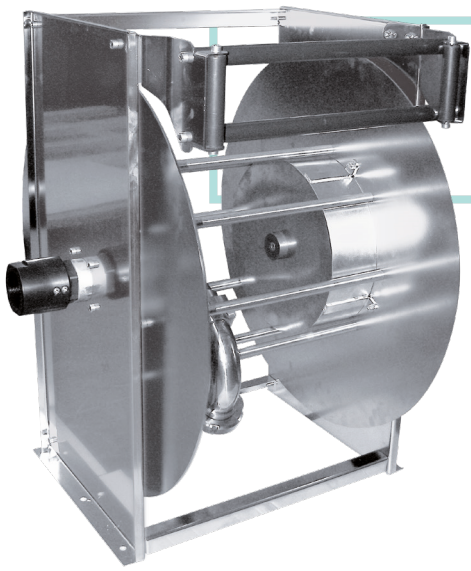
### AV2070 FE

<b>Admitted diameters</b> Diametri ammessi	1" 1/2
<b>Hose lenght in meters</b> Lunghezza tubo	Up to 15 mt 1" 1/2 Fino a 15 mt 1" 1/2
<b>Working pressure</b> Pressione lavoro	Up to 10 bar / Fino a 10 bar
<b>Working Temperature</b> Temperatura lavoro	90°C
<b>Inlet thread size</b> Connessione Ingresso	1" 1/2 F
<b>Outlet thread size</b> Connessione uscita	1" 1/2 F
<b>Weight</b> Peso	60 kg
<b>Packing size</b> Dimensione imballo	600x700x800 mm
<b>Raw material sides and roll</b> Materiali costruttivi rullo e fiancate	Carbon Steel Acciaio al carbonio
<b>Raw material shaft and swivel joint</b> Materiali costruttivi perno e giunto	Carbon Steel Acciaio al carbonio
<b>Raw material main spring</b> Materiale molla principale	Carbon Steel Acciaio al carbonio
<b>Can be used to transfer</b> Adatto all'utilizzo con	Air Water / Aria Acqua On request Oil Grease Su richiesta Olio Grasso
<b>Included Accessories</b> Accessori inclusi	Hose bumper (1" 1/2) Tampone finecorsa (1" 1/2)

### AV2070 CA

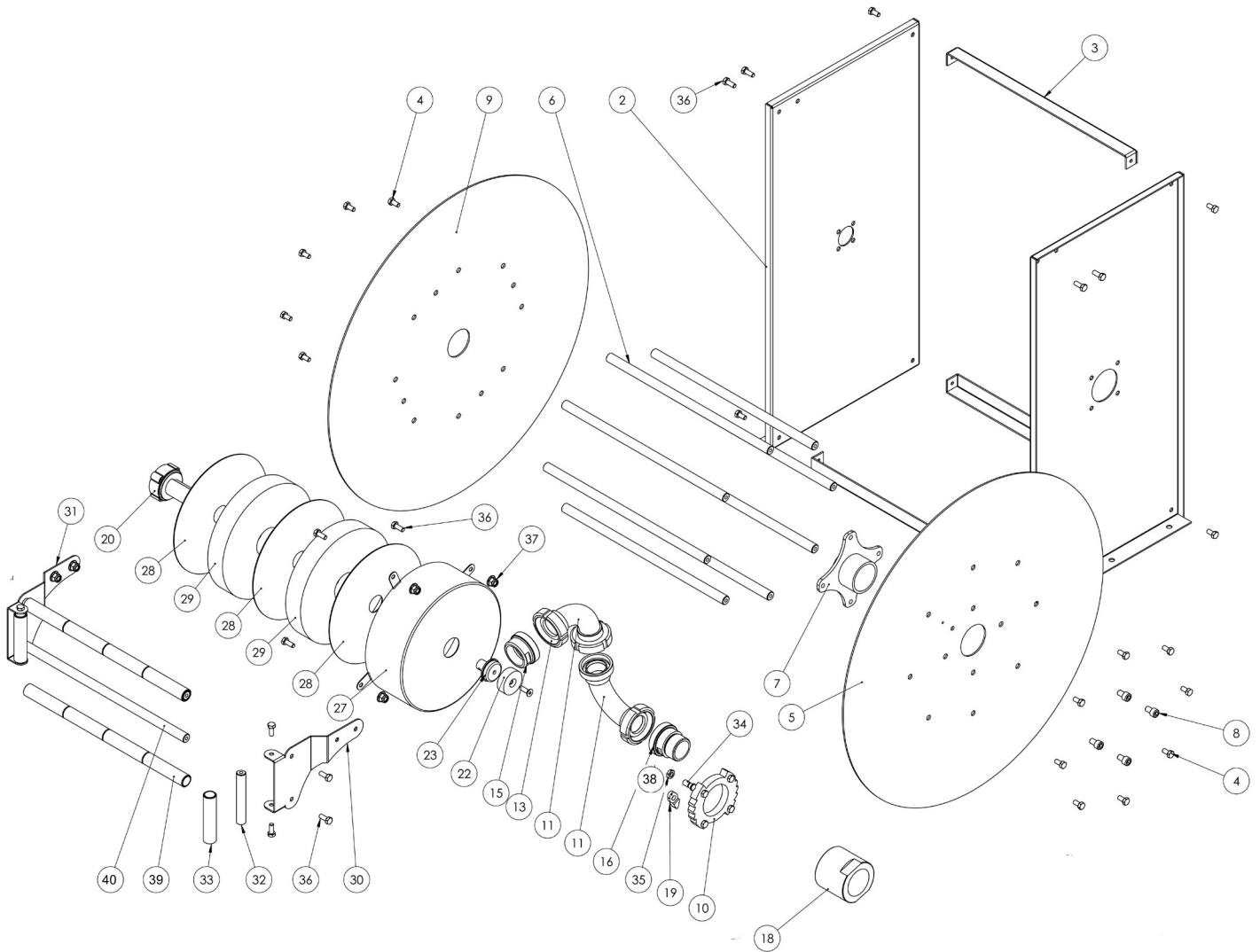
<b>Admitted diameters</b> Diametri ammessi	1" 1/2
<b>Hose lenght in meters</b> Lunghezza tubo	Up to 15 mt 1" 1/2 Fino a 15 mt 1" 1/2
<b>Working pressure</b> Pressione lavoro	Up to 10 bar / Fino a 10 bar
<b>Working Temperature</b> Temperatura lavoro	90°C
<b>Inlet thread size</b> Connessione Ingresso	1" 1/2 F
<b>Outlet thread size</b> Connessione uscita	1" 1/2 F
<b>Weight</b> Peso	60 kg
<b>Packing size</b> Dimensione imballo	600x700x800 mm
<b>Raw material sides and roll</b> Materiali costruttivi rullo e fiancate	Carbon Steel Acciaio al carbonio
<b>Raw material shaft and swivel joint</b> Materiali costruttivi perno e giunto	Carbon Steel Acciaio al carbonio
<b>Raw material main spring</b> Materiale molla principale	Carbon Steel Acciaio al carbonio
<b>Can be used to transfer</b> Adatto all'utilizzo con	Air Water / Aria Acqua On request Oil Grease Su richiesta Olio Grasso
<b>Included Accessories</b> Accessori inclusi	Hose bumper (1" 1/2) Tampone finecorsa (1" 1/2)

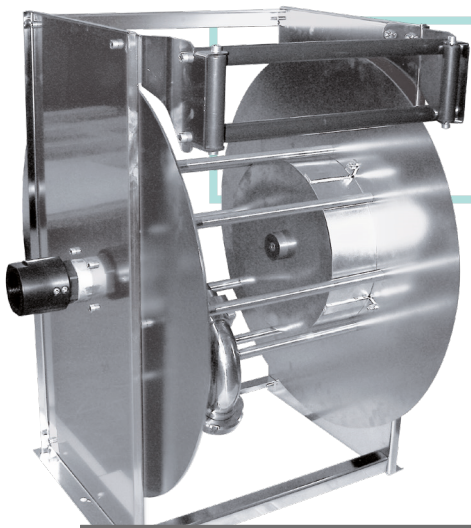
RAMME



# AV2070

EXPLODED VIEW › ESPLOSO

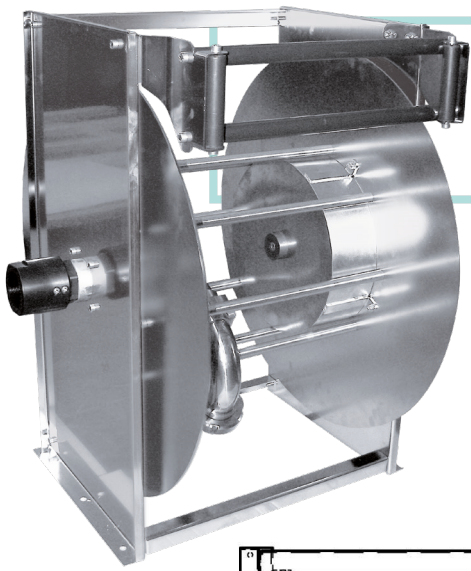




# AV2070

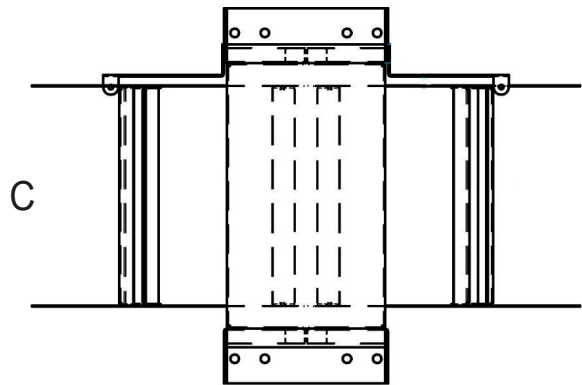
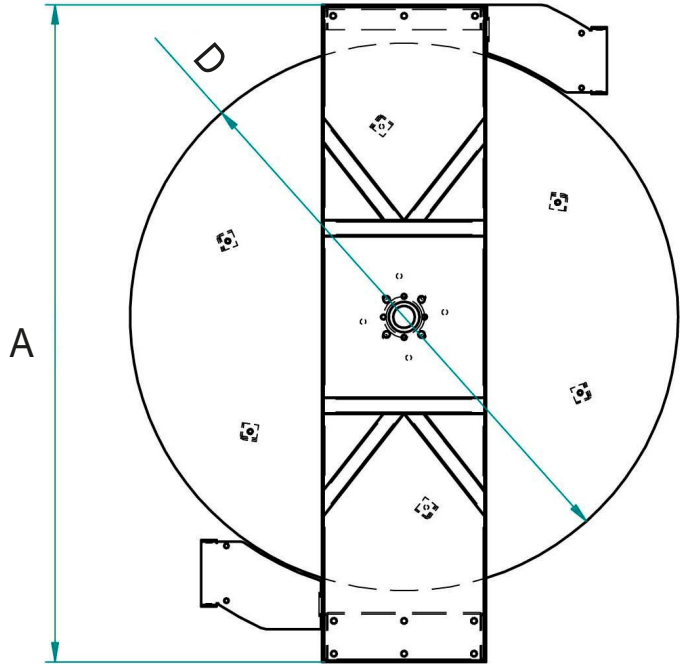
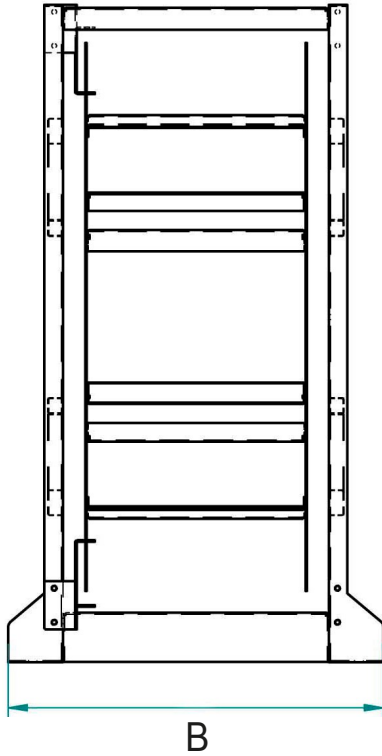
**EXPLODED VIEW › ESPLOSO**

POS	Description and quantity / Descrizione e quantità	AV 2070	AV 2070 316	AV 2070 FE CA
1	Side (swivel) / Fiancata (girevole) (1x)			
2	Side (spring) / Fiancata (molla) (1x)			
3	Cover + base / Copertura + base (1x)			
4	Screw / Vite (22x)			
5	Disk / Disco (1x)			
6	Spacer / Distanziale (8x)			
7	Flange / Flangia (1x)			
8	Screw / Vite (4x)			
9	Disk / Disco (1x)			
10	Plastic rack / Cremagliera in plastica (1x)			
11	Bend / Curva (2x)			
15	Adapter / Adattatore (1x)			
16	Adapter / Adattatore (1x)			
18	Swivel joint / Giunto girevole (1x)	4984	4984	4884
19	Ratchet / Salterello (1x)	RC 10	RC 10	RC 10
20	Plastic hub / Perno in plastica (1x)	KIT 100	KIT 100	KIT 100
22	Plastic block with screw / Blocco in plastica + vite (1x)			
23	Spacer + plastic support / Distanziale + supporto in plastica (1x)			
27	Spring cover / Copertura per molla (1x)			
28	Plastic disk / Disco in plastica (3x)			
29	Main spring / Molla principale (2x)			
30	Roller support / Supporto rullino (2x)			
31	Screw / Vite (4x)			
32	Vertical rod / Tirante verticale (2x)			
33	Vertical plastic roller / Rullino verticale in plastica (2x)			
34	Screw for ratchet / Vite per salterello (1x)	RC 20	RC 20	RC 20
35	Nut for ratchet screw / Dado per vite salterello (1x)			
36	Screw / Vite (12x)			
37	Nut / Dado (4x)			
38	Spring for ratchet / Molla per salterello (1x)	KIT 12	KIT 12	KIT 12
39	Horizontal roller / Rullino orizzontale (1x)			
40	Horizontal rod / Tirante orizzontale (1x)			



# AV2070

**DIMENSIONAL DRAWING › DISEGNO DIMENSIONALE**






ART.	A	B	C	D
AV 2070	1200 mm	685 mm	400 mm	Ø 1000 mm



# AV2070

## INCLUDED ACCESSORIES › ACCESSORI INCLUSI

HOSE REEL AVVOLGITUBO	HOSE BUMPER FERMATUBO	SWIVEL JOINT GIUNTO GIREVOLE
AV 2070		4984 
AV 2070 316		4984
AV 2070 FE		4884 
AV 2070 CA		

## OPTIONAL ACCESSORIES › ACCESSORI OPTIONAL

HOSE TUBO
ON REQUEST SU RICHIESTA 