

AV2055

WHY RAMEX HOSE REELS › PERCHÈ UN AVVOLGITUBO RAMEX

■ SAVE TIME	■ RISPARMIO DI TEMPO
■ SAVE MONEY	■ RISPARMIO DI DENARO
■ INCREASED SAFETY	■ SICUREZZA SUL LAVORO
■ LONG HOSE DURABILITY	■ INCREMENTA LA DURATA DEL TUBO
■ EFFICIENCY IN DAILY WORK	■ EFFICIENZA NEL LAVORO QUOTIDIANO
■ 100% MADE IN ITALY	■ MADE IN ITALY 100%

WHERE TO USE › DOVE UTILIZZARLO



PROPER USE › CORRETTO UTILIZZO



1



2



3



4



5



6

video





AV2055

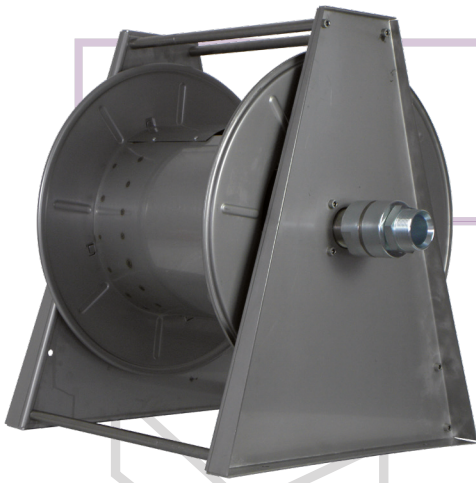
TECHNICAL FEATURES › CARATTERISTICHE TECNICHE

AV2055 AISI 304

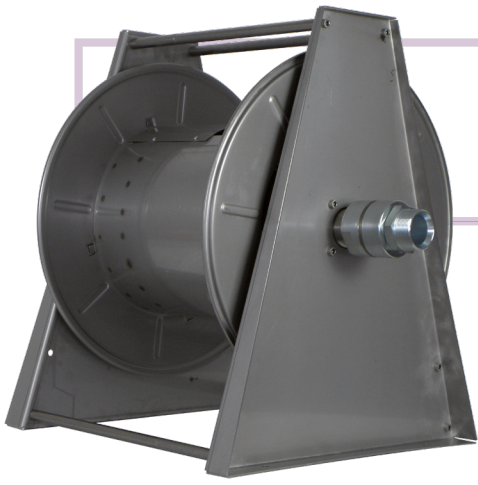
Admitted diameters Diametri ammessi	DN 50
Hose lenght in meters Lunghezza tubo	Up to 10 mt air hose DN 50 Fino a 10 mt tubo aria DN 50
Working pressure Pressione lavoro	-1 bar (Vacuum / Depressione)
Working temperature Temperatura lavoro	90° C
Inlet thread size Connessione Ingresso	2" M
Outlet thread size Connessione uscita	DN 50 smooth Liscia DN 50
Weight Peso	35 kg
Packing size Dimensione imballo	600x700x800 mm
Raw material sides and roll Materiali costruttivi rullo e fiancate	AISI 304
Raw material shaft and swivel joint Materiali costruttivi perno e giunto	AISI 303
Raw material main spring Materiale molla principale	Carbon Steel Acciaio al carbonio
Can be used to transfer Adatto all'utilizzo con	Air vacuum Aspirazione aria
Included Accessories Accessori inclusi	Hose bumper Tampone finecorsa

AV2055 FE

Admitted diameters Diametri ammessi	DN 50
Hose lenght in meters Lunghezza tubo	Up to 10 mt air hose DN 50 Fino a 10 mt tubo aria DN 50
Working pressure Pressione lavoro	-1 bar (Vacuum / Depressione)
Working temperature Temperatura lavoro	90° C
Inlet thread size Connessione Ingresso	2" M
Outlet thread size Connessione uscita	DN 50 smooth Liscia DN 50
Weight Peso	35 kg
Packing size Dimensione imballo	600x700x800 mm
Raw material sides and roll Materiali costruttivi rullo e fiancate	Carbon Steel Acciaio al carbonio
Raw material shaft and swivel joint Materiali costruttivi perno e giunto	Carbon Steel Acciaio al carbonio
Raw material main spring Materiale molla principale	Carbon Steel Acciaio al carbonio
Can be used to transfer Adatto all'utilizzo con	Air vacuum Aspirazione aria
Included Accessories Accessori inclusi	Hose bumper Tampone finecorsa

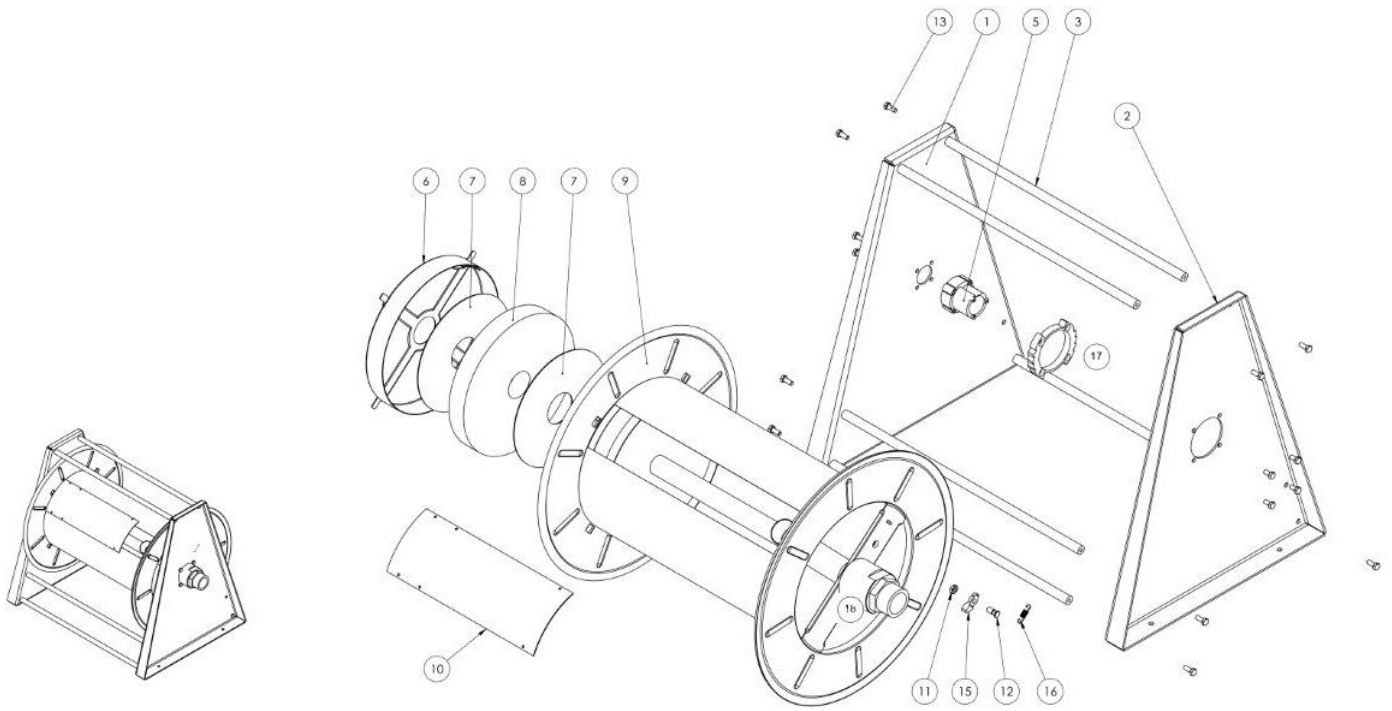


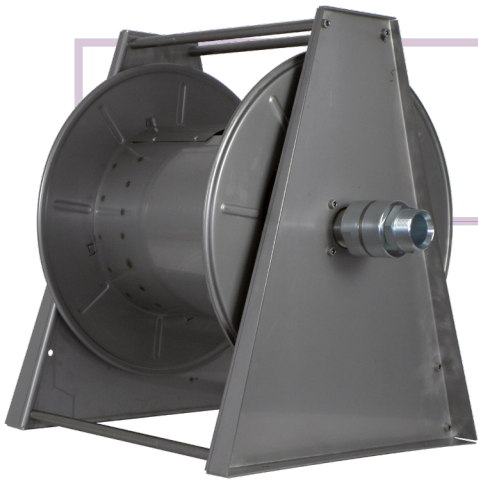
ramex



AV2055

EXPLODED VIEW › ESPLOSO

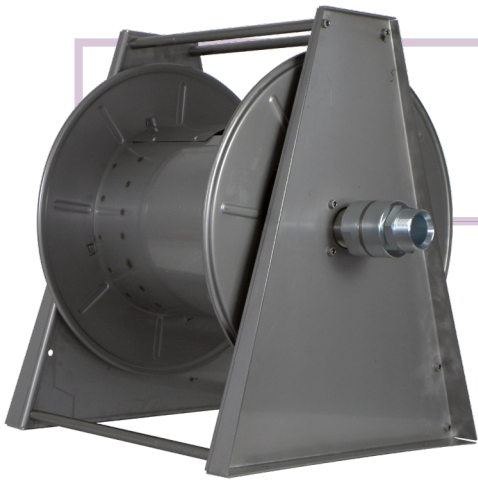




AV2055

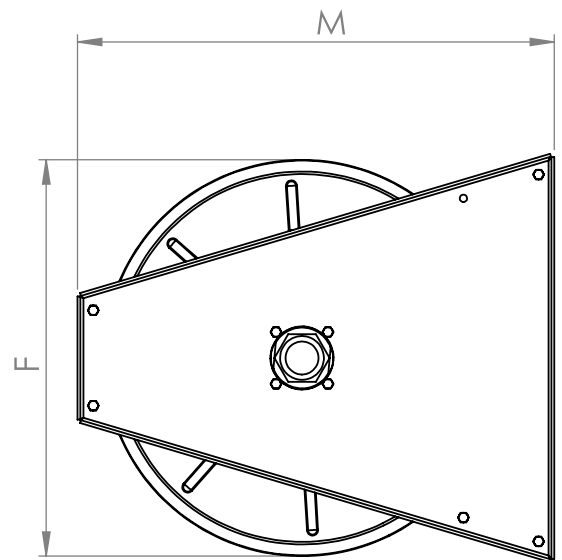
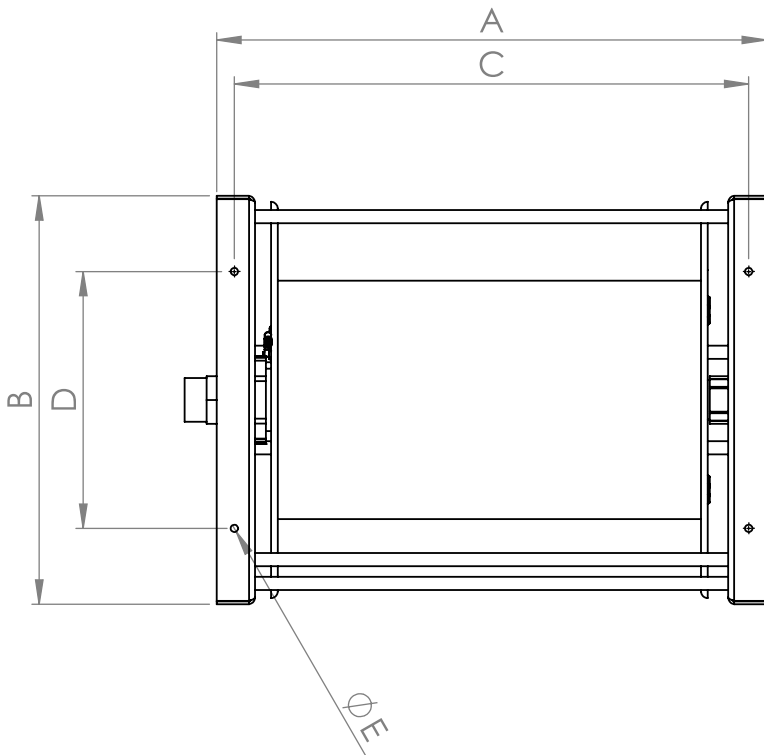
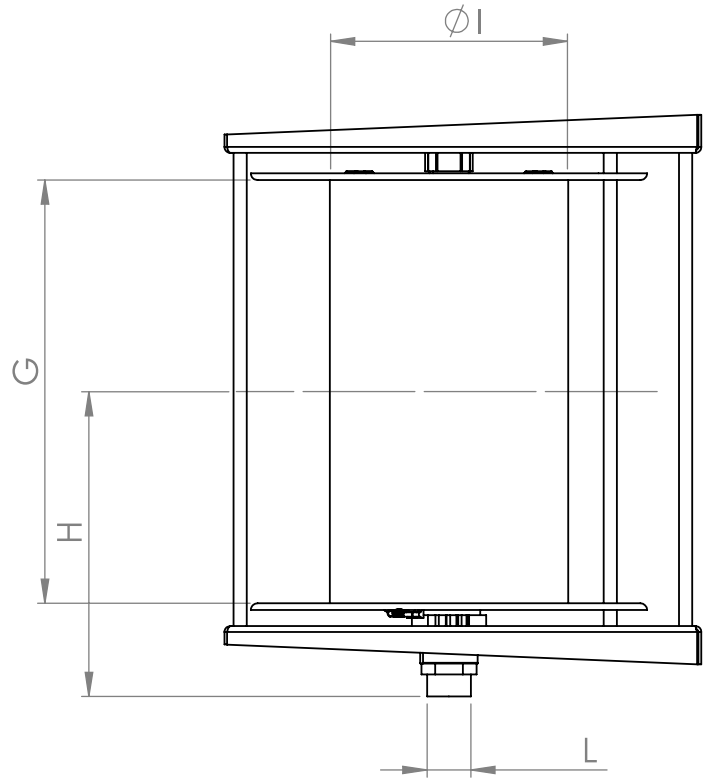
EXPLODED VIEW › ESPLOSO

POS	Description and quantity / Descrizione e quantità	AV 2055		AV 2055 FE	
1	Side (spring) / Fiancata (molla) (1x)				
2	Side (swivel) / Fiancata (girevole) (1x)				
3	Rod / Tirante (5x)				
5	Plastic hub / Perno in plastica (1x)	KIT 94		KIT 94	
6	Spring case / Padellotto portamolla (1x)				
7	Disk / Disco (2x)				
8	Main spring / Molla principale (1x)				
9	Reel / Bobina (1x)				
10	Cover / Copertura (1x)				
11	Nut / Dado (1x)	RC 20	KIT 93	RC 20	KIT 93
12	Ratchet screw / Vite per salterello (1x)				
15	Ratchet / Salterello (1x)	RC 10		RC 10	
16	Spring for ratchet / Molla per salterello (1x)	KIT 12		KIT 12	
13	Screw / Vite (18x)				
17	Rack / Cremagliera (1x)				
18	Swivel joint / Giunto girevole (1x)	4985		4885	



AV2055

DIMENSIONAL DRAWING › DISEGNO DIMENSIONALE




ART.	A	B	C	D	E	F	G	H	I	L	M
AV2055	545 mm	560 mm	490 mm	350 mm	10 mm	540 mm	390 mm	350 mm	310 mm	50 mm	650 mm

AV2055

INCLUDED ACCESSORIES › ACCESSORI INCLUSI

HOSE REEL AVVOLGITUBO	HOSE BUMPER TAMPONE
AV 2055	
AV 2055 FE	

 <http://ramex.com.ru> 8 (800) 707-66-48

 ramex@ramex.com.ru +7 (495) 540-45-68