



AV2050

WHY RAMEX HOSE REELS › PERCHÈ UN AVVOLGITUBO RAMEX

■ SAVE TIME	■ RISPARMIO DI TEMPO
■ SAVE MONEY	■ RISPARMIO DI DENARO
■ INCREASED SAFETY	■ SICUREZZA SUL LAVORO
■ LONG HOSE DURABILITY	■ INCREMENTA LA DURATA DEL TUBO
■ EFFICIENCY IN DAILY WORK	■ EFFICIENZA NEL LAVORO QUOTIDIANO
■ 100% MADE IN ITALY	■ MADE IN ITALY 100%

WHERE TO USE › DOVE UTILIZZARLO



PROPER USE › CORRETTO UTILIZZO



1



2



3



4

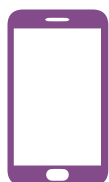


5



6

video





AV2050

TECHNICAL FEATURES › CARATTERISTICHE TECNICHE

AV2050 AISI 304

Admitted diameters Diametri ammessi	DN 50
Hose length in meters Lunghezza tubo	Up to 20 mt air hose DN 50 Fino a 20 mt tubo aria DN 50
Working pressure Pressione lavoro	-1 bar (Vacuum / Depressione)
Inlet thread size Connessione Ingresso	DN 50 smooth Liscia DN 50
Outlet thread size Connessione uscita	DN 50 smooth Liscia DN 50
Weight Peso	40 kg
Packing size Dimensione imballo	600x700x800 mm
Raw material sides and roll Materiali costruttivi rullo e fiancate	AISI 304
Raw material shaft and swivel joint Materiali costruttivi perno e giunto	AISI 303
Raw material main spring Materiale molla principale	Carbon Steel Acciaio al carbonio
Can be used to transfer Adatto all'utilizzo con	Air vacuum Aspirazione aria
Included Accessories Accessori inclusi	Hose bumper DN 50 Tampone fincorsa DN 50

AV2050 FE

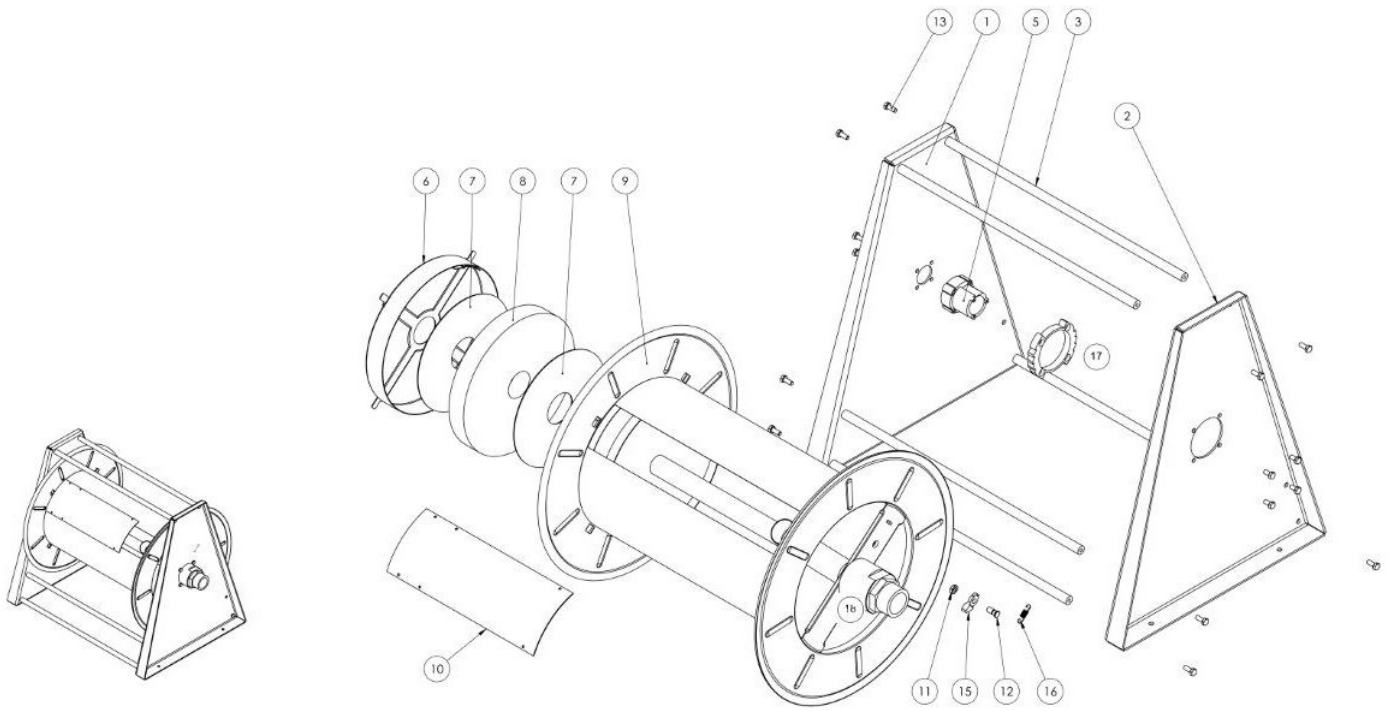
Admitted diameters Diametri ammessi	DN 50
Hose length in meters Lunghezza tubo	Up to 20 mt air hose DN 50 Fino a 20 mt tubo aria DN 50
Working pressure Pressione lavoro	-1 bar (Vacuum / Depressione)
Inlet thread size Connessione Ingresso	DN 50 smooth Liscia DN 50
Outlet thread size Connessione uscita	DN 50 smooth Liscia DN 50
Weight Peso	40 kg
Packing size Dimensione imballo	600x700x800 mm
Raw material sides and roll Materiali costruttivi rullo e fiancate	Carbon Steel Acciaio al carbonio
Raw material shaft and swivel joint Materiali costruttivi perno e giunto	Carbon Steel Acciaio al carbonio
Raw material main spring Materiale molla principale	Carbon Steel Acciaio al carbonio
Can be used to transfer Adatto all'utilizzo con	Air vacuum Aspirazione aria
Included Accessories Accessori inclusi	Hose bumper DN 50 Tampone fincorsa DN 50

RAMEX



AV2050

EXPLODED VIEW › ESPLOSO





AV2050

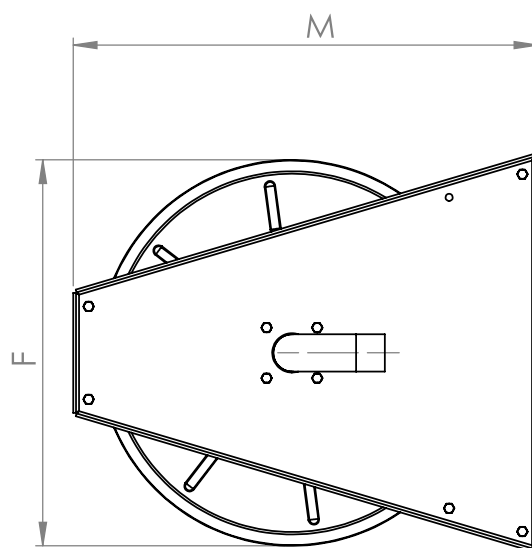
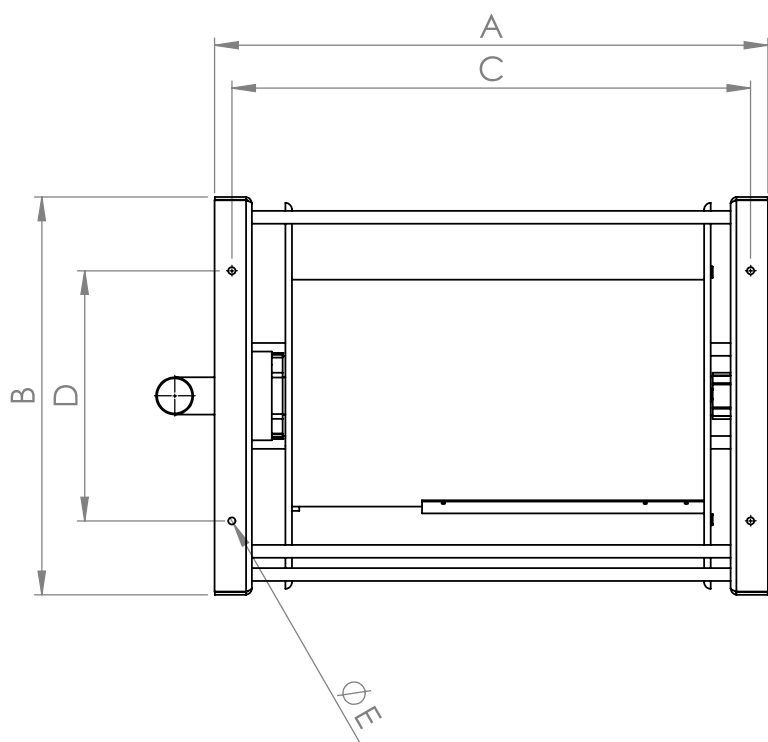
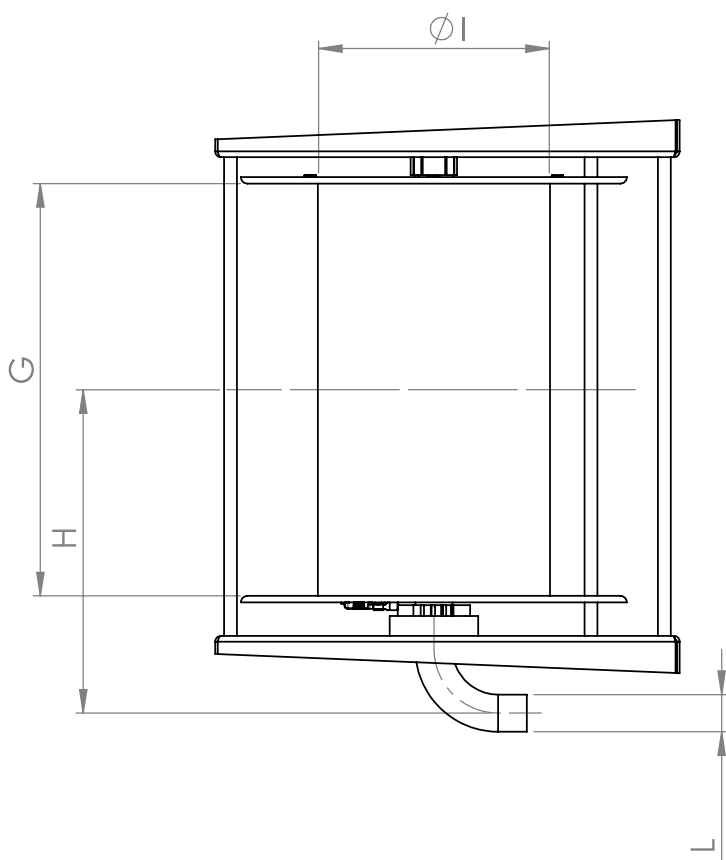
EXPLODED VIEW › ESPLOSO

POS	Description and quantity / Descrizione e quantità	AV 2050		AV 2050 FE	
1	Side (spring) / Fiancata (molla) (1x)				
2	Side (swivel) / Fiancata (girevole) (1x)				
3	Rod / Tirante (5x)				
5	Plastic hub / Perno in plastica (1x)	KIT 94		KIT 94	
6	Spring case / Padellotto portamolla (1x)				
7	Disk / Disco (2x)				
8	Main spring / Molla principale (1x)				
9	Reel / Bobina (1x)				
10	Cover / Copertura (1x)				
11	Nut / Dado (1x)	RC 20	KIT 93	RC 20	KIT 93
12	Ratchet screw / Vite per salterello (1x)				
15	Ratchet / Salterello (1x)	RC 10		RC 10	
16	Spring for ratchet / Molla per salterello (1x)	KIT 12		KIT 12	
13	Screw / Vite (18x)				
17	Rack / Cremagliera (1x)				
18	Swivel joint / Giunto girevole (1x)				



AV2050

DIMENSIONAL DRAWING › DISEGNO DIMENSIONALE




ART.	A	B	C	D	E	F	G	H	I	L	M
AV2050	780 mm	560 mm	730 mm	350 mm	10 mm	540 mm	600 mm	450 mm	310 mm	50 mm	650 mm

AV2050

INCLUDED ACCESSORIES › ACCESSORI INCLUSI

HOSE REEL AVVOLGITUBO	HOSE BUMPER TAMPONE
AV 2050	
AV 2050 FE	

 <http://ramex.com.ru> 8 (800) 707-66-48

 ramex@ramex.com.ru +7 (495) 540-45-68